

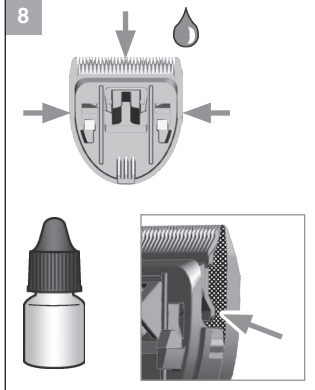
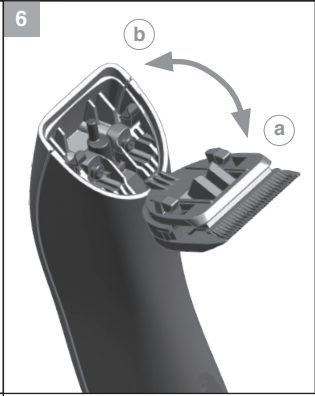
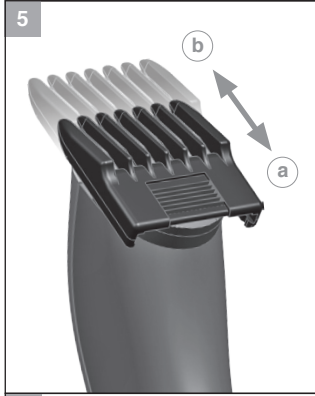
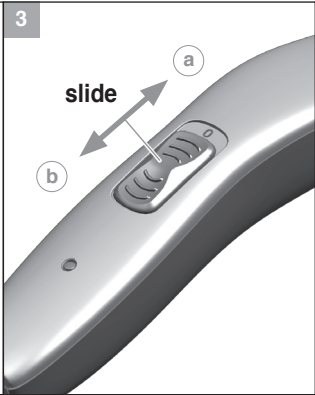
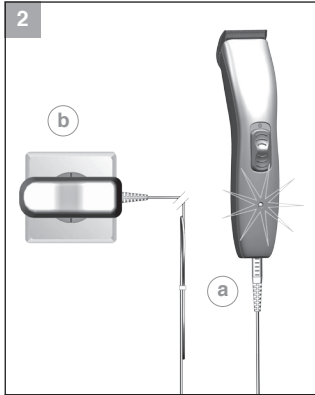
# Type 1586

## Operating Instructions Cord/Cordless Hair Clipper



de  
en  
fr  
it  
es  
pt  
nl  
da  
sv  
no  
fi  
tr  
pl  
cs  
sk  
hr  
hu  
sl  
ro  
bg  
ru  
uk  
et  
lv  
lt  
el  
ar





de  
en  
fr  
it  
es  
pt  
nl  
da  
sv  
no  
fi  
tr  
pl  
cs  
sk  
hr  
hu  
sl  
ro  
bg  
ru  
uk  
et  
lv  
lt  
el  
ar

de	Originalbetriebsanleitung – Netz-/Akku-Haarschneidemaschine Typ 1586 .....	5
en	Translation of the original operating manual – Cord/cordless hair clipper type 1586 .....	8
fr	Traduction du mode d'emploi d'origine – Tondeuse à cheveux avec / sans fil, type 1586 .....	11
it	Traduzione delle istruzioni per l'uso originali – Tagliacapelli a rete/batteria tipo 1586 .....	14
es	Traducción del manual de uso original – Máquina de corte de pelo con alimentación por batería y red modelo 1586 .....	17
pt	Tradução do manual de instruções original – Máquina para corte de cabelo com bateria e ligação à rede elétrica tipo 1586 .....	20
nl	Vertaling van de originele gebruiksaanwijzing – Netstroom-/accutondeuse type 1586 .....	23
da	Oversættelse af den originale betjeningsvejledning – Net-/akku-klippemaskine type 1586 .....	26
sv	Översättning av originalbruksanvisning – Nät-/batteri-hårklippningsmaskin typ 1586 .....	29
no	Oversettelse av original bruksanvisning – Nettdrevet/batteridrevet hårklippemaskin type 1586 .....	32
fi	Alkuperäiskäyttöohjeen käännös – Verkko-/Akkukäyttöinen hiustenleikkukone tyyppi 1586 .....	35
tr	Orijinal kullanma kılavuzunun çevirisi - Elektrikli / bataryalı saç kesme makinesi tip 1586 .....	38
pl	Tłumaczenie oryginalnej instrukcji obsługi – Maszynka do strzyżenia, sieciowa/akumulatorowa, model 1586 .....	41
cs	Překlad originálního návodu k použití – Zastříhovač vlasů s napájením ze sítě/akumulátoru typ 1586 .....	44
sk	Preklad originálneho návodu na obsluhu – Sieťový/akumulátorový strihač vlasov typ 1586 .....	47
hr	Prijevod originalnih uputa za uporabu – Šišač za kosu na struju i baterije, tip 1586 .....	50
hu	Az eredeti használati utasítás fordítása – Hálózatról/akkumulátorról működtethető 1586-os típusú hajvágó gép .....	53
sl	Prevod originalnih navodil za uporabo – Aparat za striženje las na omrežni / akumulatorski pogon tip 1586 .....	56
ro	Traducerea instrucțiunilor originale de utilizare – Mașină de tuns cu alimentare de la rețea/acumulator de tipul 1586 .....	59
bg	Превод на оригиналното упътване – Работа на ток и с акумулатор машинка за подстригване тип 1586 .....	62
ru	Перевод оригинального руководства по эксплуатации – Машинка для стрижки волос с питанием от сети/аккумулятора, тип 1586 .....	65
uk	Переклад оригінальної інструкції з експлуатації – Машинка для підстригання волосся з живленням від мережі/акумулятора, тип 1586 .....	68
et	Originaalkasutusjuhendi tõlge – Võrgu-/akutoitel juukselõikusmasin, tüüp 1586 .....	71
lv	Tīkla/akumulatora matu griežamās mašīnas, tips 1586, oriģinālās lietošanas instrukcijas tulkojums .....	74
lt	Originalios naudojimo instrukcijos vertimas – Iš elektros tinklo maitinama / akumuliatorinė plaukų kirpimo mašinėlė 1586 .....	77
el	Μετάφραση των πρωτότυπων οδηγιών λειτουργίας – Κορευτική μηχανή ρεύματος/μπαταρίας τύπου 1586 .....	80
ar	1586 ترجمة دليل المستخدم الأصلي – جهاز حلاقة الشعر يعمل بالكهرباء وبالبطارية طراز .....	84

## Originalbetriebsanleitung – Netz-/Akku-Haarschneidemaschine Typ 1586

**Allgemeine Benutzerhinweise****Informationen zum Gebrauch der Sicherheitshinweise und der Betriebsanleitung**

- ▶ Beachten Sie ergänzend zu dieser Betriebsanleitung die separate Betriebsanleitung Sicherheitshinweise sowie alle mitgelieferten Hinweisblätter.
- ▶ Bevor Sie das Gerät zum ersten Mal in Betrieb nehmen, müssen die Sicherheitshinweise und die Betriebsanleitung vollständig gelesen und verstanden werden.
- ▶ Betrachten Sie die Sicherheitshinweise und die Betriebsanleitung als Teil des Produkts und bewahren Sie sie gut und erreichbar auf.
- ▶ Die Sicherheitshinweise und die Betriebsanleitung können auch als PDF-Datei von unseren Servicecentern angefordert werden. Die EG-Konformitätserklärung kann auch in weiteren Amtssprachen der EU von unseren Servicecentern angefordert werden.
- ▶ Fügen Sie die Sicherheitshinweise und die Betriebsanleitung bei Weitergabe des Gerätes an Dritte bei.

**Symbol- und Hinweiserklärung**

Die folgenden Symbole und Signalworte werden in dieser Betriebsanleitung, auf dem Gerät oder auf der Verpackung verwendet.

**GEFAHR**

Gefahr durch Stromschlag mit möglicher schwerer Körperverletzung oder Tod als Folge.

**GEFAHR**

Explosionsgefahr mit möglicher schwerer Körperverletzung oder Tod als Folge.

**WARNUNG**

Warnung vor einer möglichen Körperverletzung oder einem gesundheitlichen Risiko.

**VORSICHT**

Hinweis auf die Gefahr von Sachschäden.



Hinweis mit nützlichen Informationen und Tipps.

- ▶ Sie werden zu einer Handlung aufgefordert.
1. Führen Sie diese Handlungen in der beschriebenen Reihenfolge durch.
  - 2.
  - 3.

**Produktbeschreibung****Bezeichnung der Teile (Abb. 1)**

- A** Schneidsatz
- B** Ein-/Ausschalter
- C** Ladeanzeige
- D** Gerätebuchse
- E** Kammaufsatz
- F** Geräteanschlussstecker
- G** Steckerschaltenteil
- H** Öl für den Schneidsatz
- I** Reinigungsbürste

**Technische Daten****Handgerät**

Antrieb:	DC-Motor 1,2 V
Akku:	NiMH-Akku 1,2 V bis zu 100 min
Betriebsdauer Akku:	148 x 33 x 38 mm
Abmessungen (LxBxH):	ca. 136 g
Gewicht:	
Emissionsschall-druckpegel:	max. 60 dB(A) @ 25 cm
Vibration:	< 2,5 m/s <sup>2</sup>

**Steckerschaltenteil**

Typ:	Adapter 6000
Leistungsaufnahme:	max. 12 W
Betriebsspannung:	100 – 240 V / 50/60 Hz

Das Gerät ist schutzisoliert und funkenstört. Es erfüllt die Anforderungen der EU-Richtlinie Elektromagnetische Verträglichkeit 2014/30/EU und die Maschinenrichtlinie 2006/42/EG.

de  
en  
fr  
it  
es  
pt  
nl  
da  
sv  
no  
fi  
tr  
pl  
cs  
sk  
hr  
hu  
sl  
ro  
bg  
ru  
uk  
et  
lv  
lt  
el  
ar

## Betrieb

### Vorbereitung

- ▶ Kontrollieren Sie die Vollständigkeit des Lieferumfangs.
- ▶ Prüfen Sie alle Teile auf eventuelle Transportschäden.

### Sicherheit



#### Vorsicht! Schäden durch falsche Spannungsversorgung.

- ▶ Betreiben Sie das Gerät ausschließlich mit der auf dem Typenschild angegebenen Spannung.

#### Vorsicht! Schäden durch Tiefentladung des Akkus.

- ▶ Schalten Sie das Gerät nach Gebrauch immer mit dem Ein-/Ausschalter aus (Abb. 3Ⓞ).
- ▶ Schalten Sie das Gerät zum Laden des Akkus immer mit dem Ein-/Ausschalter aus (Abb. 3Ⓞ).

### Akku laden



Vor der ersten Inbetriebnahme ist eine Ladezeit von ca. 2 Stunden erforderlich!

1. Schalten Sie mit dem Ein-/Ausschalter das Gerät aus (Abb. 3Ⓞ).
2. Stecken Sie den Geräteanschlusstecker (F) des Steckerschaltnetztes in die Gerätebuchse (D) (Abb. 2Ⓞ).



Durch ein intelligentes Lademanagement wird ein Überladen des Akkus verhindert.

3. Stecken Sie das Steckerschaltnetzteil (G) in die Netzsteckdose (Abb. 2Ⓞ).



Während des Ladevorgangs blinkt die LED der Ladeanzeige (C) gleichmäßig. Bei voll geladenem Akku blinkt die LED in einem anderen Zyklus (10 an / 1 aus).

Die Ladezeit bis zum Erreichen der vollen Kapazität beträgt bis zu 2 Stunden.

### Akku Betrieb

1. Schalten Sie mit dem Ein-/Ausschalter das Gerät ein und nach Gebrauch aus (Abb. 3Ⓞ/Ⓞ).



Bei voll geladenem Akku kann das Gerät bis zu 100 Minuten ohne Netzanschluss betrieben werden. Diese Kapazität wird nach ca. 5 – 10 Ladezyklen erreicht.

Bei unzureichender Pflege des Schneidsatzes kann sich die Laufzeit erheblich reduzieren.

## Netzbetrieb



#### Vorsicht! Schäden durch Benutzung des Gerätes mit permanent eingestecktem Steckerschaltnetzteil (Netzbetrieb).

Die Benutzung des Gerätes mit permanent eingestecktem Steckerschaltnetzteil (Netzbetrieb) ist nicht vorgesehen. Das Anschlusskabel des Steckerschaltnetztes ist nicht für die mechanische Belastung im Dauerbetrieb ausgelegt.

- ▶ Der Netzbetrieb wird nur kurzfristig, im Falle eines leeren Akkus, empfohlen.

1. Stecken Sie den Geräteanschlusstecker (F) des Steckerschaltnetztes in die Gerätebuchse (D) (Abb. 2Ⓞ).
2. Stecken Sie das Steckerschaltnetzteil in die Netzsteckdose (Abb. 2Ⓞ).
3. Schalten Sie mit dem Ein-/Ausschalter das Gerät ein und nach Gebrauch aus (Abb. 3Ⓞ/Ⓞ).

## Bedienung

### Schneiden mit Kammaufsätzen

Das Gerät kann auch mit einem Kammaufsatz betrieben werden.

- ▶ Zur Einstellung der Schnittlänge lässt sich der Kammaufsatz in 5 Raststufen verstellen.
- ▶ Je weiter der Kammaufsatz eingeschoben wird, desto kürzer die Schnittlänge.



Die Schnittlänge kann von 3 mm (Abb. 5Ⓞ) bis zu 6 mm (Abb. 5Ⓞ) eingestellt werden.

### Kammaufsatz aufsetzen / abnehmen

1. Schieben Sie den Kammaufsatz in Pfeilrichtung bis zum Anschlag auf den Schneidsatz (Abb. 4Ⓞ).
2. Der Kammaufsatz lässt sich durch Schieben in Pfeilrichtung entfernen (Abb. 4Ⓞ).

## Instandhaltung



#### Warnung! Verletzungen und Sachschäden durch unsachgemäße Handhabung.

- ▶ Schalten Sie das Gerät vor Beginn aller Reinigungs- und Wartungsarbeiten aus und trennen es von der Stromversorgung.

### Reinigung und Pflege



#### Gefahr! Stromschlag durch eintretende Flüssigkeit.

- ▶ Das Gerät nicht in Wasser tauchen!
- ▶ Lassen Sie keine Flüssigkeiten in das Geräteinnere gelangen.
- ▶ Schließen Sie das Gerät nur vollständig getrocknet wieder an die Stromversorgung an.



**Vorsicht! Schäden durch aggressive Chemikalien.**  
Aggressive Chemikalien können das Gerät und Zubehör beschädigen.

- ▶ Verwenden Sie keine Lösungs- oder Scheuermittel.
- ▶ Verwenden Sie ausschließlich das vom Hersteller empfohlene Reinigungsmittel und Schneidsatzöl.



Zubehör und Ersatzteile können Sie über Ihren Händler oder unser Servicecenter beziehen.

- ▶ Nehmen Sie nach jedem Gebrauch den Kammaufsatz ab (Abb. 4Ⓞ) und klappen Sie den Schneidsatz vom Gehäuse ab (Abb. 6Ⓞ). Entfernen Sie mit der Reinigungsbürste die Haarreste aus der Gehäuseöffnung und vom Schneidsatz (Abb. 7).
- ▶ Wischen Sie das Gerät nur mit einem weichen, eventuell leicht feuchten Tuch ab.
- ▶ Reinigen Sie den Schneidsatz mit Hygienespray.
- ▶ Ölen Sie den Schneidsatz mit dem Schneidsatzöl (Abb. 8).



- ▶ Für eine gute und lang anhaltende Schneidleistung ist es wichtig den Schneidsatz häufig zu ölen.
- ▶ Wenn nach längerer Gebrauchsdauer trotz regelmäßigem Reinigen und Ölen die Schneidleistung nachlässt, sollte der Schneidsatz ausgewechselt werden.

### Austausch des Schneidsatzes

1. Drücken Sie den Schneidsatz in Pfeilrichtung vom Gehäuse weg (Abb. 6Ⓞ). Entfernen Sie den Schneidsatz.
2. Zum Wiedereinsetzen den Schneidsatz mit dem Haken in die Aufnahme am Gehäuse ansetzen und bis zum Einrasten zum Gehäuse drücken (Abb. 6Ⓞ).

### Problemebehebung

#### Schneidsatz schneidet schlecht oder ruft.

Ursache: Schneidsatz ist verschmutzt oder verschlissen.

- ▶ Reinigen und ölen Sie den Schneidsatz (Abb. 7/8), sollte dies das Problem nicht beseitigen tauschen Sie den Schneidsatz aus.

#### Hautverletzung

Ursache: Zu starker Druck auf die Haut.

- ▶ Reduzieren Sie den Druck beim hautnahen Schneiden.

Ursache: Beschädigter Schneidsatz.

- ▶ Kontrollieren Sie, ob beim Gebrauch Zahnspitzen beschädigt wurden und tauschen Sie gegebenenfalls den Schneidsatz aus.

#### Akkulaufzeit ist zu kurz.

Ursache: Schneidsatz und Gehäuseöffnung sind verschmutzt.

- ▶ Reinigen und ölen Sie den Schneidsatz (Abb. 7/8).

Ursache: Akku ist verschlissen.

- ▶ Lassen Sie den Akku im Servicecenter austauschen.

#### Ladeanzeige leuchtet nicht.

Ursache: Gerätebuchse ist verschmutzt.

- ▶ Reinigen Sie die Gerätebuchse (D).

Ursache: Gerät ist nicht ausgeschaltet.

- ▶ Schalten Sie mit dem Ein-/Ausschalter das Gerät aus (Abb. 3Ⓞ).

Ursache: Defekte Stromversorgung.

- ▶ Stellen Sie sicher, dass das Steckerschaltnetzteil mit der Steckdose verbunden ist.
- ▶ Überprüfen Sie das Stromkabel auf eventuelle Beschädigungen.

Wenn Sie das Problem mit diesen Hinweisen nicht beheben können, wenden Sie sich an unsere Servicecenter. Versuchen Sie keinesfalls das Gerät selbst zu reparieren!

### Entsorgung



**Vorsicht! Umweltschäden bei falscher Entsorgung.**

- ▶ Akkus vor der Entsorgung entladen!
- ▶ Die ordnungsgemäße Entsorgung dient dem Umweltschutz und verhindert mögliche schädliche Auswirkungen auf Mensch und Umwelt.

Beachten Sie im Falle der Entsorgung des Geräts die jeweiligen gesetzlichen Vorschriften.

#### Information zur Entsorgung von elektrischen und elektronischen Geräten in der europäischen Gemeinschaft:



Innerhalb der Europäischen Gemeinschaft wird für elektrisch betriebene Geräte die Entsorgung durch nationale Regelungen vorgegeben, die auf der EU-Richtlinie 2012/19/EU über Elektronik-Altgeräte (WEEE) basieren. Danach darf das Gerät nicht mehr mit dem kommunalen Müll oder Hausmüll entsorgt werden. Das Gerät wird bei den kommunalen Sammelstellen bzw. Wertstoffhöfen kostenlos entgegengenommen. Die Produktverpackung besteht aus recyclingfähigen Materialien. Entsorgen Sie diese umweltgerecht und führen diese der Wiederverwertung zu.

de  
en  
fr  
it  
es  
pt  
nl  
da  
sv  
no  
fi  
tr  
pl  
cs  
sk  
hr  
hu  
sl  
ro  
bg  
ru  
uk  
et  
lv  
lt  
el  
ar

## Translation of the original operating manual – Cord/cordless hair clipper type 1586

### General user information

#### Information about using the safety instructions and the operating manual

- ▶ In addition to this operating manual, please also pay attention to the separate operating manual, safety instructions and all other instruction sheets supplied.
- ▶ Before using the appliance for the first time, you must read and understand the safety instructions and the operating manual completely.
- ▶ Consider the safety instructions and the operating manual as part of the product and store them in a safe and accessible place.
- ▶ The safety instructions and the operating manual are also available in PDF format from our service centres. The EC declaration of conformity can also be requested in other official EU languages from our service centres.
- ▶ Include the safety instructions and the operating manual if passing the appliance to a third party.

#### Explanation of symbols and notes

The following symbols and signal words are used in this operating manual, on the appliance or on the packaging.



#### **DANGER**

Danger of electric shock which may result in serious physical injury or death.



#### **DANGER**

Danger of explosion which may result in serious physical injury or death.



#### **WARNING**

Warning of possible physical injury or a health risk.



#### **CAUTION**

Information about danger of material damage.



Note with useful information and tips.

- ▶ Action to be taken by owner.
1. Carry out these actions in the sequence described.
  - 2.
  - 3.

### Product description

#### Description of parts (Fig. 1)

- A** Blade set
- B** On/off switch
- C** Charging indicator
- D** Appliance socket
- E** Attachment comb
- F** Appliance plug
- G** Plug-in transformer
- H** Oil for blade set
- I** Cleaning brush

#### Technical data

##### Hand-held appliance

Drive:	DC motor, 1.2 V
Battery:	NIMH battery, 1.2 V up to 100 min.
Battery operating time:	up to 100 min.
Dimensions (LxWxH):	148 x 33 x 38 mm
Weight:	approx. 136 g
Emission sound pressure level:	Max. 60 dB(A) @ 25 cm
Vibration:	< 2.5m/s <sup>2</sup>

##### Plug-in transformer

Type	Adapter 6000
Power consumption:	max. 12 W
Operating voltage:	100 – 240 V / 50/60 Hz

The appliance is safety insulated and radio screened. It meets the requirements of EU Electromagnetic Compatibility Directive 2014/30/EU and Machinery Directive 2006/42/EC.



## Operation

### Preparation

- ▶ Check that the contents are complete.
- ▶ Check all the parts for possible transport damage.

### Safety



#### Caution! Damage due to incorrect power supply.

- ▶ Only operate the appliance with the voltage stated on the nameplate.

#### Caution! Damage due to deep discharge of battery

- ▶ Always switch the appliance off with the on/off switch after use (Fig. 3Ⓞ).
- ▶ Always switch the appliance off with the on/off switch when charging the battery (Fig. 3Ⓞ).

### Charging the battery



Before the appliance is used for the first time, it should be charged for approx. 2 hours!

1. Switch off the appliance using the on/off switch (Fig. 3Ⓞ).
2. Connect the appliance plug (F) on the plug-in transformer to the appliance socket (D) (Fig. 2Ⓞ).



Battery overcharging is prevented thanks to intelligent charge management.

3. Connect the plug-in transformer (G) to the mains socket (Fig. 2Ⓞ).



During charging, the LED of the charging indicator (C) flashes at evenly spaced intervals. When the battery is fully charged, the LED flashes at a different rate (10 on / 1 off).  
It will take no more than 2 hours for the appliance to charge to full capacity.

### Battery operation

1. Switch on the appliance using the on/off switch and switch off after use (Fig. 3Ⓞ/Ⓟ).



When the battery is fully charged, the appliance can be used for up to 100 minutes without mains connection. This capacity is attained after approx. 5 - 10 charging cycles.  
In case of insufficient maintenance of the blade set, the operating time can be reduced considerably.

### Mains operation



#### Caution! Damage due to use of the appliance with the plug-in transformer permanently plugged in (mains operation)

The appliance is not designed to be used with the plug-in transformer permanently plugged in (mains operation). The plug-in transformer connecting cable is not designed for mechanical stress in continuous operation.

- ▶ Mains operation is only recommended for short periods of use, in the event of an empty battery.

1. Connect the appliance plug (F) on the plug-in transformer to the appliance socket (D) (Fig. 2Ⓞ).
2. Connect the plug-in transformer to the mains socket (Fig. 2Ⓞ).
3. Switch on the appliance using the on/off switch and switch off after use (Fig. 3Ⓞ/Ⓟ).

### Operation

#### Cutting with the attachment comb

The appliance can also be operated with an attachment comb.

- ▶ The attachment comb has 5 detent positions for adjusting the cutting length.
- ▶ The further the attachment comb is pushed in (retracted), the shorter the cutting length.



The cutting length can be adjusted from 3 mm (Fig. 5Ⓞ) to 6 mm (Fig. 5Ⓞ).

#### Attaching/removing the attachment comb

1. Slide the attachment comb on to the blade set in the direction of the arrow until it reaches the limit stop (Fig. 4Ⓞ).
2. The attachment comb can be removed by pushing it in the direction of the arrow (Fig. 4Ⓞ).

### Maintenance



#### Warning! Injuries and material damage due to incorrect handling.

- ▶ Switch off the appliance before cleaning it or performing any maintenance and disconnect it from the mains.

### Cleaning and care



#### Danger! Electric shock due to penetration of liquid.

- ▶ Do not immerse the appliance in water!
- ▶ Do not allow any liquid to get inside the appliance.
- ▶ Only reconnect the appliance to the power supply if it is completely dry.



### Caution! Danger from aggressive chemicals.

Aggressive chemicals could damage the appliance and accessories.

- ▶ Never use solvents or scouring agents.
- ▶ Only use cleaning agents and blade set oil recommended by the manufacturer.



Accessories and spare parts are available from your dealer or our service centre.

- ▶ Remove the attachment comb (Fig. 4Ⓞ) after every use and lift the blade set out of the housing (Fig. 6Ⓞ). Use the cleaning brush to remove any cut hairs from the housing opening and from the blade set (Fig. 7).
- ▶ Only wipe the appliance with a soft, slightly damp cloth.
- ▶ Clean the blade set using the hygienic spray.
- ▶ Oil the blade set with the blade set oil (Fig. 8).



- ▶ For a good and long-lasting cutting performance, it is important to oil the blade set frequently.
- ▶ If the cutting performance deteriorates after long use despite regular cleaning and oiling, the blade set should be replaced.

### Changing the blade set

1. Slide the blade set off the housing in the direction of the arrow (Fig. 6Ⓞ). Remove the blade set.
2. Replace the blade set by hooking it into the housing and pressing it down until it clicks into position (Fig. 6Ⓞ).

### Problem elimination

#### Blade set is cutting badly or pulling hair out.

Cause: Blade set is dirty or worn out.

- ▶ Clean and oil the blade set (Fig. 7/8); if this does not resolve the problem, replace the blade set.

#### Skin injury

Cause: Too much pressure on the skin.

- ▶ Reduce pressure when cutting close to skin.

Cause: Damaged blade set.

- ▶ Check whether the blade edges were damaged during use and replace the blade set if necessary.

#### Battery operating time is too short.

Cause: Blade set and housing opening are dirty.

- ▶ Clean and oil the blade set (Fig. 7/8).

Cause: Battery is worn out.

- ▶ Have the battery replaced at a service centre.

#### Charging indicator light does not light up.

Cause: appliance socket is dirty.

- ▶ Clean appliance socket (D).

Cause: Appliance is not switched off.

- ▶ Switch off the appliance using the on/off switch (Fig. 3Ⓞ).

Cause: Defective power supply.

- ▶ Ensure that the plug-in transformer is plugged into the mains socket.
- ▶ Check the mains cable for possible damage.

In the event that this information does not help you resolve your problem, please contact our service centre. Never attempt to repair the appliance yourself!

### Disposal



#### Handle with care! Environmental damage in the event of incorrect disposal.

- ▶ Discharge batteries prior to disposal!
- ▶ Correct disposal will ensure environmental protection and prevent any potentially harmful impact on people and the environment.

Adhere to the relevant legal requirements when disposing of the appliance.

#### Information on the disposal of electrical and electronic appliances in the European Community:



Within the European Community, national regulations are specified for the disposal of electrical appliances, based on EU Waste Electrical and Electronic Equipment Directive 2012/19/EC (WEEE). In accordance with this, the appliance can no longer be disposed of with the local or domestic waste.

The appliance will be accepted free of charge by local collection points or recycling centres.

The packaging for this product is made from recyclable materials. Dispose of this in an environmentally friendly manner by recycling it.

## Traduction du mode d'emploi d'origine – Tondeuse à cheveux avec / sans fil, type 1586

## Conseils généraux d'utilisation

## Informations sur l'utilisation des consignes de sécurité et du mode d'emploi

- ▶ Veillez, en complément du présent mode d'emploi, à observer les consignes de sécurité séparées ainsi que toutes les notices techniques livrées séparément.
- ▶ Avant la première mise en service de l'appareil, vous devez avoir lu et compris intégralement le mode d'emploi et les consignes de sécurité.
- ▶ Vous devez considérer le mode d'emploi et les consignes de sécurité comme partie intégrante du produit et le conserver soigneusement et à un endroit facilement accessible.
- ▶ Nos centres de SAV peuvent également vous envoyer le mode d'emploi et les consignes de sécurité sous forme de fichier PDF sur simple demande. La déclaration de conformité CE peut également être demandée à nos centres de SAV dans d'autres langues officielles de l'UE.
- ▶ Joignez le mode d'emploi et les consignes de sécurité à l'appareil lorsque vous le remettez à un tiers.

## Explication des symboles et consignes

Les symboles et mots-clés suivants figurent dans ce mode d'emploi, sur l'appareil ou l'emballage.

**DANGER**

Risque d'électrocution pouvant entraîner des blessures graves ou la mort.

**DANGER**

Risque d'explosion pouvant entraîner des blessures graves ou la mort.

**AVERTISSEMENT**

Risque de blessures éventuelles ou un risque pour la santé.

**ATTENTION**

Risque de dommages matériels.



Informations utiles et astuces.

- ▶ Vous êtes invité(e) à exécuter une action.
1. Exécutez ces actions dans l'ordre décrit.
  - 2.
  - 3.

## Description du produit

## Désignation des éléments (Fig. 1)

- A Tête de coupe
- B Interrupteur marche / arrêté
- C Témoïn de charge
- D Prise de l'appareil
- E Peigne
- F Prise d'alimentation
- G Adaptateur secteur
- H Huile pour la tête de coupe
- I Brosse de nettoyage

## Caractéristiques techniques

**Appareil portatif**

Moteur :	Moteur CC 1,2 V
Batterie :	Batterie NiMH 1,2 V
Durée de fonctionnement sur batterie :	jusqu'à 100 min
Dimensions (Lxlxh) :	148 x 33 x 38 mm
Poids :	env. 136 g
Niveau de pression acoustique des émissions :	max. 60 dB(A) à 25 cm
Vibrations :	< 2,5 m/s <sup>2</sup>

**Adaptateur secteur**

Modèle :	adaptateur 6000
Puissance absorbée :	max. 12 W
Tension de service :	100 – 240 V / 50/60 Hz

L'appareil est équipé d'une double isolation et d'un dispositif d'antiparasitage. Il satisfait aux exigences de la directive européenne 2014/30/UE « Compatibilité électromagnétique » et de la directive 2006/42/CE « Machines ».

## Fonctionnement

### Préparation

- ▶ Contrôlez l'intégralité de la livraison.
- ▶ Vérifiez que les pièces n'aient pas été endommagées au cours du transport.

### Sécurité



**Attention ! Risque de dommages liés à une tension d'alimentation inadaptée.**

- ▶ Utilisez l'appareil exclusivement avec la tension indiquée sur la plaque signalétique.

**Attention ! Risque de dommages si la batterie est entièrement déchargée.**

- ▶ Après utilisation, arrêtez toujours l'appareil à l'aide de l'interrupteur marche/arrêt (Fig. 3Ⓞ).
- ▶ Pour charger la batterie, arrêtez toujours l'appareil à l'aide de l'interrupteur marche/arrêt (Fig. 3Ⓞ).

### Charger la batterie



Avant la première mise en service, il est nécessaire de charger la batterie pendant 2 heures environ !

1. Éteignez l'appareil en utilisant l'interrupteur marche / arrêt (Fig. 3Ⓞ).
2. Mettez la prise d'alimentation (F) de l'adaptateur secteur dans la prise de l'appareil (D) (Fig. 2Ⓞ).



· Une surcharge de la batterie est empêchée par un système de gestion de charge intelligent.

3. Branchez l'adaptateur secteur (G) dans la prise secteur (Fig. 2Ⓞ).



· La LED du témoin de charge (C) clignote de manière régulière pendant la charge. Lorsque la batterie est entièrement chargée, le voyant LED clignote à un autre rythme (10 allumé / 1 éteint).

· Pour atteindre la capacité maximale de la batterie, le temps de charge peut aller jusqu'à 2 heures.

### Fonctionnement sur batterie

1. Mettez l'appareil en marche avec l'interrupteur marche/arrêt et éteignez-le après utilisation (Fig. 3Ⓞ/Ⓞ).



· Lorsque la batterie est entièrement chargée, l'appareil peut être utilisé jusqu'à 100 minutes sans qu'il ne faille le brancher au secteur. Cette capacité est atteinte après 5 - 10 cycles de charge environ.

· La durée d'utilisation peut considérablement diminuer en cas d'entretien insuffisant de la tête de coupe.

### Fonctionnement sur secteur



**Attention ! Risque de dommages en cas de branchement permanent de l'appareil à l'adaptateur secteur en cours d'utilisation (fonctionnement sur secteur).**

L'appareil n'est pas prévu pour être utilisé en restant branché en permanence à l'adaptateur secteur (fonctionnement sur secteur). Le câble de raccordement de l'adaptateur secteur n'est pas conçu pour résister à la sollicitation mécanique permanente en fonctionnement sur secteur.

- ▶ Le fonctionnement sur secteur n'est conseillé que de façon brève, en cas de batterie déchargée.

1. Mettez la prise d'alimentation (F) de l'adaptateur secteur dans la prise de l'appareil (D) (Fig. 2Ⓞ).
2. Branchez l'adaptateur secteur dans la prise secteur (Fig. 2Ⓞ).
3. Mettez l'appareil en marche avec l'interrupteur marche / arrêt et éteignez-le après utilisation (Fig. 3Ⓞ/Ⓞ).

### Utilisation

#### Couper avec les peignes

L'appareil peut également être utilisé avec un peigne.

- ▶ Pour le réglage de la longueur de coupe, le peigne peut être réglé sur 5 positions.
- ▶ Plus le peigne est poussé, plus la longueur de coupe est courte.



La longueur de coupe peut être réglée de 3 mm (Fig. 5Ⓞ) à 6 mm (Fig. 5Ⓞ).

#### Mettre en place / enlever le peigne

1. Glissez le peigne sur la tête de coupe dans le sens de la flèche, jusqu'à la butée (Fig. 4Ⓞ).
2. Le peigne peut être retiré en tirant dans le sens de la flèche (Fig. 4Ⓞ).

### Entretien



**Avertissement ! Risque de blessures et dommages matériels liés à une utilisation non-conforme.**

- ▶ Éteignez l'appareil avant toute opération de nettoyage et de maintenance et débranchez-le de l'alimentation électrique.

### Nettoyage et entretien



**Danger ! Risque d'électrocution liée à la pénétration de liquides.**

- ▶ Ne pas plonger l'appareil dans l'eau !
- ▶ Ne laissez pas de liquides pénétrer à l'intérieur de l'appareil.
- ▶ Ne rebranchez l'appareil à l'alimentation électrique que lorsqu'il est parfaitement sec.

**Attention ! Risque de dommages liés à des produits chimiques agressifs.**

Les produits chimiques agressifs peuvent endommager l'appareil et les accessoires.

- ▶ N'utilisez pas de solvants ni d'abrasifs.
- ▶ Utilisez exclusivement les produits de nettoyage et l'huile pour tête de coupe recommandés par le fabricant.



Vous pouvez vous procurer les accessoires ainsi que les pièces de rechange auprès de votre revendeur ou de notre centre de SAV.

- ▶ Après chaque utilisation, retirez le peigne (Fig. 4Ⓞ) et détachez la tête de coupe en l'écartant du boîtier (Fig. 6Ⓞ). A l'aide de la brosse de nettoyage, retirez le reste des cheveux dans l'ouverture du boîtier et dans la tête de coupe (Fig. 7).
- ▶ Essayez l'appareil uniquement avec un chiffon doux, éventuellement légèrement humide.
- ▶ Nettoyez la tête de coupe avec un spray hygiénique.
- ▶ Lubrifiez la tête de coupe avec l'huile pour tête de coupe (Fig. 8).



- ▶ Pour une capacité de coupe performante et durable, il est important de lubrifier régulièrement la tête de coupe.
- ▶ Si après une longue durée d'utilisation et malgré un nettoyage et une lubrification réguliers, la capacité de coupe diminue, il convient de changer la tête de coupe.

**Changement de la tête de coupe**

1. Appuyez sur la tête de coupe dans le sens de la flèche pour la détacher du boîtier (Fig. 6Ⓞ). Retirez la tête de coupe.
2. Pour remettre la tête de coupe en place, mettez le crochet dans le logement du boîtier et poussez jusqu'à ce qu'elle s'emboîte (Fig. 6Ⓞ).

**Résolution des problèmes****La tête de coupe ne coupe pas correctement ou arrache les cheveux.**

Cause : La tête de coupe est encrassée ou usée.

- ▶ Nettoyez et lubrifiez la tête de coupe (Fig. 7/8) ; si le problème persiste, remplacez la tête de coupe.

**Blessures sur la peau**

Cause : Pression trop importante sur la peau.

- ▶ Diminuez la pression lorsque vous coupez près de la peau.

Cause : Tête de coupe endommagée.

- ▶ Vérifiez si les bouts des dents ont été endommagés lors de l'utilisation et remplacez la tête de coupe le cas échéant.

**L'autonomie de la batterie est trop courte.**

Cause : La tête de coupe et l'ouverture du boîtier sont encrassées.

- ▶ Nettoyez et lubrifiez la tête de coupe (Fig. 7/8).

Cause : La batterie est usée.

- ▶ Faites remplacer la batterie dans un centre de SAV.

**Le témoin de charge ne s'allume pas.**

Cause : La prise de l'appareil est encrassée.

- ▶ Nettoyez la prise de l'appareil (D).

Cause : L'appareil n'est pas arrêté.

- ▶ Éteignez l'appareil en utilisant l'interrupteur marche / arrêt (Fig. 3Ⓞ).

Cause : Alimentation électrique défectueuse.

- ▶ Assurez-vous que l'adaptateur secteur soit correctement relié à la prise électrique.
- ▶ Vérifiez le câble d'alimentation quant à d'éventuelles détériorations.

Si le problème persiste malgré ces conseils, adressez-vous à notre centre de SAV. N'essayez jamais de réparer l'appareil vous-même.

**Mise au rebut****Attention ! Risque de dommages environnementaux en cas de mise au rebut inadaptée.**

- ▶ Déchargez les batteries avant de les jeter !
- ▶ Le traitement conforme des déchets protège l'environnement et empêche les impacts possibles sur l'homme et l'environnement.

Lors de la mise au rebut de l'appareil, respectez les réglementations légales en vigueur.

**Informations concernant la mise au rebut d'appareils électriques et électroniques dans la Communauté Européenne :**

Au sein de la Communauté Européenne, des réglementations nationales reposant sur la directive UE 2012/19/CE relative aux appareils électroniques (WEEE) définissent la mise au rebut des appareils électriques. Selon celle-ci, l'appareil ne doit plus être jeté dans les ordures communales ou ménagères. L'appareil peut être remis gratuitement aux centres de collecte communaux ou aux entreprises de traitement de déchets.

L'emballage de ce produit se compose de matériaux recyclables. Pensez à respecter l'environnement et apportez-le au recyclage.

## Traduzione delle istruzioni per l'uso originali – Tagliacapelli a rete/batteria tipo 1586

**Istruzioni generali per l'utente****Istruzioni sull'utilizzo delle avvertenze di sicurezza e delle istruzioni per l'uso**

- ▶ Oltre alle presenti istruzioni per l'uso, attenersi alle apposite avvertenze di sicurezza nonché a tutti i fogli di istruzioni.
- ▶ Prima di mettere in funzione l'apparecchio per la prima volta, è necessario che le avvertenze di sicurezza e le istruzioni per l'uso siano state lette per intero e comprese.
- ▶ Considerare le avvertenze di sicurezza e le istruzioni per l'uso una parte integrante del prodotto e conservarle in un posto sicuro ed accessibile.
- ▶ Le avvertenze di sicurezza e le istruzioni per l'uso possono essere richieste ai nostri centri di assistenza anche in formato PDF. La dichiarazione di conformità CE può essere richiesta ai nostri centri di assistenza anche in altre lingue ufficiali dell'UE.
- ▶ Allegare le avvertenze di sicurezza e le istruzioni per l'uso al momento della cessione dell'apparecchio a terzi.

**Spiegazione dei simboli e degli avvisi**

I simboli e le avvertenze seguenti vengono impiegati nelle presenti istruzioni per l'uso, sull'apparecchio o sull'imballaggio.

**PERICOLO**

Pericolo di folgorazione con possibile conseguenza di gravi lesioni corporee o morte.

**PERICOLO**

Pericolo di esplosione con possibile conseguenza di gravi lesioni corporee o morte.

**AVVERTIMENTO**

Messa in guardia da una possibile lesione corporea o da un rischio per la salute.

**CAUTELA**

Indicazione del pericolo di danni materiali.



Indicazione con informazioni e consigli utili.

- ▶ Viene richiesta un'azione.
1. Eseguire queste azioni nella sequenza descritta.
  - 2.
  - 3.

**Descrizione del prodotto****Denominazione dei pezzi (Fig. 1)**

- A** Testina di taglio
- B** Interruttore On/Off
- C** Indicatore di carica
- D** Presa dell'apparecchio
- E** Pettine regolacapelli
- F** Spina di connessione dell'apparecchio
- G** Trasformatore a spina
- H** Olio per la testina
- I** Spazzolino per la pulizia

**Dati tecnici****Apparecchio portatile**

Azionamento:	motore CC, 1,2 V
Batteria:	NiMH 1,2 V
Durata di funzionamento batteria:	fino a 100 min.
Dimensioni (LxPxA):	148 x 33 x 38 mm
Peso:	ca. 136 g
Livello di pressione acustica dell'emissione:	max. 60 dB(A) @ 25 cm
Vibrazione:	< 2,5 m/s <sup>2</sup>

**Trasformatore a spina**

Tipologia:	adattatore 6000
Assorbimento di potenza:	max. 12 W
Tensione di esercizio:	100 – 240 V / 50/60 Hz

L'apparecchio è isolato e schermato. Soddisfa i requisiti della direttiva UE in materia di compatibilità elettromagnetica 2014/30/UE e la direttiva macchine 2006/42/CE.

## Funzionamento

### Preparazione

- ▶ Controllare la completezza della fornitura.
- ▶ Verificare tutti i pezzi per escludere eventuali danni di trasporto.

### Sicurezza



**Cautela! Danni causati da un'alimentazione di tensione errata.**

- ▶ Usare l'apparecchio esclusivamente con la tensione indicata sulla targhetta.

**Cautela! Danni dovuti alla scarica profonda della batteria.**

- ▶ Dopo l'utilizzo, spegnere l'apparecchio sempre con l'interruttore on/off (Fig. 3Ⓞ).
- ▶ Per caricare la batteria, spegnere l'apparecchio sempre con l'interruttore on/off (Fig. 3Ⓞ).

### Carica della batteria



Dovendo mettere in funzione per la prima volta, è necessario caricare le batterie per circa 2 ore!

1. Spegner l'apparecchio con l'interruttore On/Off (Fig. 3Ⓞ).
2. Inserire la spina di connessione dell'apparecchio (F) del trasformatore a spina nella presa dell'apparecchio (D) (Fig. 2Ⓞ).



Grazie a una gestione intelligente della carica viene impedito un sovraccarico della batteria.

3. Inserire il trasformatore a spina (G) nella presa di alimentazione (Fig. 2Ⓞ).



Durante la procedura di carica, il LED dell'indicatore di carica (C) lampeggia in modo regolare. Con la batteria completamente carica, il LED lampeggia con un ciclo diverso (10 x accesso / 1 x spento).  
La durata di carica per il raggiungimento della piena capacità delle batterie è di max. 2 ore.

### Funzionamento a batteria

1. Accendere l'apparecchio con l'interruttore On/Off e spegnerlo con lo stesso interruttore dopo l'uso (Fig. 3Ⓞ/Ⓞ).



Se la batteria è completamente carica, l'apparecchio ha un'autonomia d'uso di fino a 100 minuti. Questa capacità si raggiunge dopo ca. 5 – 10 cicli di carica.  
In caso di insufficiente cura della testina, l'autonomia può ridursi notevolmente.

### Funzionamento a rete



**Cautela! Danni causati dall'utilizzo dell'apparecchio con il trasformatore a spina collegato in modo permanente (funzionamento a rete).**

L'utilizzo dell'apparecchio con il trasformatore a spina collegato in modo permanente (funzionamento a rete) non è previsto. Il cavo di collegamento del trasformatore a spina non è concepito per la sollecitazione meccanica nel funzionamento continuo.

- ▶ Il funzionamento a rete è consigliato solo a breve termine, in caso di batteria vuota.

1. Inserire la spina di connessione dell'apparecchio (F) del trasformatore a spina nella presa dell'apparecchio (D) (Fig. 2Ⓞ).
2. Inserire il trasformatore a spina nella presa di alimentazione (Fig. 2Ⓞ).
3. Accendere l'apparecchio con l'interruttore On/Off e spegnerlo con lo stesso interruttore dopo l'uso (Fig. 3Ⓞ/Ⓞ).

### Uso

#### Taglio con pettini regolacapelli

L'apparecchio può essere fatto funzionare anche con pettini regolacapelli.

- ▶ Per l'impostazione della lunghezza di taglio, il pettine regolacapelli può essere regolato in 5 posizioni.
- ▶ Quanto più il pettine regolacapelli viene inserito, tanto più si accorcia la lunghezza di taglio.



La lunghezza di taglio può essere regolata da 3 mm (Fig. 5Ⓞ) fino a 6 mm (Fig. 5Ⓞ).

#### Inserimento / rimozione del pettine regolacapelli

1. Spingere il pettine regolacapelli sulla testina in direzione della freccia fino all'arresto (Fig. 4Ⓞ).
2. Il pettine regolacapelli può essere tolto agevolmente spingendolo in direzione della freccia (Fig. 4Ⓞ).

### Manutenzione



**Avvertenza! Lesioni e danni materiali causati da un uso improprio.**

- ▶ Prima di ogni operazione di pulizia e manutenzione si raccomanda di spegnere l'apparecchio e di staccarlo dall'alimentazione elettrica.

#### Pulizia e manutenzione



**Pericolo! Folgorazione causata dall'infiltrazione di liquido.**

- ▶ Non immergere l'apparecchio in acqua!
- ▶ Non far penetrare liquidi all'interno dell'apparecchio.
- ▶ Ricollegare l'apparecchio all'alimentazione elettrica solo se è completamente asciutto.

**Cautela! Danni causati da sostanze chimiche aggressive.**

Le sostanze chimiche aggressive possono danneggiare l'apparecchio e gli accessori.

- ▶ Non utilizzare solventi o detersivi abrasivi.
- ▶ Utilizzare esclusivamente detersivi e olio per testine consigliati dal produttore.



Accessori e ricambi possono essere acquistati tramite il vostro rivenditore o il nostro centro di assistenza.

- ▶ Dopo ogni utilizzo, togliere il pettine regolacapelli (Fig. 4Ⓞ) e ribaltare la testina per toglierla dall'alloggiamento (Fig. 6Ⓞ). Eliminare con lo spazzolino i resti di capelli dall'apertura dell'alloggiamento e dalla testina (Fig. 7).
- ▶ Pulire l'apparecchio solo con un panno morbido, eventualmente un po' inumidito.
- ▶ Pulire la testina regolarmente con lo spray igienico.
- ▶ Oliare la testina con l'olio per testine (Fig. 8).



- ▶ Per una buona e durevole prestazione di taglio è importante oliare spesso la testina.
- ▶ Se in seguito ad un utilizzo prolungato la prestazione di taglio diminuisce pur avendo pulito ed oliato regolarmente, si consiglia di cambiare la testina.

**Sostituzione della testina**

1. Estrarre la testina dall'alloggiamento spingendola in direzione della freccia (Fig. 6Ⓞ). Rimuovere la testina.
2. Per rimetterla in sede, poggiare la testina con il gancio nell'attacco presente sull'alloggiamento e spingerla verso l'alloggiamento fino all'incastro (Fig. 6Ⓞ).

**Risoluzione dei problemi****La testina taglia male o strappa i peli.**

Causa: la testina è sporca o usurata.

- ▶ Pulire ed oliare la testina (Fig. 7/8); se ciò non eliminasse il problema, sostituire la testina.

**Lesione cutanea**

Causa: pressione troppo elevata sulla pelle.

- ▶ Ridurre la pressione mentre si effettuano tagli radenti.

Causa: testina danneggiata.

- ▶ Controllare se durante l'uso sono state danneggiate delle punte dei denti e, all'occorrenza, sostituire la testina.

**L'autonomia della batteria è troppo breve.**

Causa: la testina e l'apertura dell'alloggiamento sono sporchi.

- ▶ Pulire e oliare la testina (fig. 7/8).

Causa: la batteria è usurata.

- ▶ Fare sostituire la batteria in un centro di assistenza.

**L'indicatore di carica non si illumina.**

Causa: la presa dell'apparecchio è sporca.

- ▶ Pulire la presa dell'apparecchio (D).

Causa: L'apparecchio non è spento.

- ▶ Spegner e l'apparecchio con l'interruttore On/Off (Fig. 3Ⓞ).

Causa: alimentazione elettrica difettosa.

- ▶ Assicurarsi che il trasformatore a spina sia collegato alla presa.
- ▶ Verificare il cavo elettrico per escludere eventuali danneggiamenti.

Se il problema non si risolve seguendo queste istruzioni, rivolgetevi al nostro centro di assistenza. Non cercare mai di riparare l'apparecchio per conto proprio!

**Smaltimento****Cautela! Danni ambientali in caso di smaltimento errato.**

- ▶ Scaricare le batterie prima dello smaltimento!
- ▶ Uno smaltimento conforme alle prescrizioni di legge garantisce la tutela dell'ambiente ed impedisce possibili effetti dannosi sull'uomo e sull'ambiente medesimo.

In caso di smaltimento dell'apparecchio, osservare le rispettive norme di legge.

**Informazioni sullo smaltimento di apparecchi elettrici ed elettronici nella Comunità Europea:**

All'interno della Comunità Europea, lo smaltimento di apparecchi elettrici è prescritto da regolamenti nazionali che si basano sulla direttiva UE 2012/19/CE sui rifiuti di apparecchiature elettriche ed elettroniche (WEEE). Questa vieta di smaltire l'apparecchio insieme ai rifiuti comunali o domestici.

L'apparecchio viene smaltito gratuitamente presso i punti di raccolta previsti dal comune nonché nei centri di riciclaggio.

L'imballo del prodotto è composto da materiali riciclabili. Smaltirli nel rispetto dell'ambiente e riciclarli.



Traducción del manual de uso original – Máquina de corte de pelo con alimentación por batería y red modelo 1586

**Indicaciones generales de uso**

**Información sobre la utilización de las advertencias de seguridad y del manual de uso**

- ▶ Además de este manual, lea y siga el manual específico de las advertencias de seguridad y todas las hojas de indicaciones que se adjuntan.
- ▶ Antes de poner en marcha por primera vez el aparato debe leer y comprender por completo las advertencias de seguridad y las instrucciones contenidas en el manual de uso.
- ▶ El manual de uso y las advertencias de seguridad son un componente más del producto y debe guardarlos de forma segura y accesible.
- ▶ Las advertencias de seguridad y el manual de uso están disponibles como archivo Pdf previa solicitud a nuestro Departamento de atención al cliente. La Declaración de Conformidad CE está disponible en otros idiomas oficiales de la UE previa solicitud a nuestro Departamento de atención al cliente.
- ▶ Si entrega el aparato a otra persona, entréguele también el manual de uso y las advertencias de seguridad.

**Significado de los símbolos y advertencias**

Los símbolos y las palabras de advertencia siguientes se utilizan en este manual, en el aparato o en el envase.



**PELIGRO**

Peligro de electrocución; puede provocar lesiones personales graves o incluso la muerte.



**PELIGRO**

Peligro de explosión; puede provocar lesiones personales graves o incluso la muerte.



**ADVERTENCIA**

Riesgo de lesiones personales o riesgos para la salud.



**ATENCIÓN**

Riesgo de daños materiales.



Información y consejos de utilidad.

- ▶ Se le pide que haga algo.
1. Se le pide que haga algo en el orden indicado.
  - 2.
  - 3.

**Descripción del producto**

**Componentes (fig. 1)**

- A** Cabezal de corte
- B** Interruptor de conexión/desconexión
- C** Indicador de carga
- D** Conexión del aparato
- E** Peine
- F** Conector de alimentación
- G** Fuente de alimentación conmutada
- H** Aceite para el cabezal de corte
- I** Cepillo de limpieza

**Datos técnicos**

**Aparato**

Accionamiento:	Motor DC 1,2 V
Batería:	batería NiMH 1,2 V
Autonomía con batería:	hasta 100 min.
Dimensiones (largo x ancho x alto):	148 x 33 x 38 mm
Peso:	aprox. 136 g
Nivel de presión acústica:	máx. 60 dB(A) @ 25 cm
Vibración:	< 2,5 m/s <sup>2</sup>

**Fuente de alimentación conmutada**

Modelo:	Adaptador 6000
Consumo de potencia:	máx. 12 W
Tensión de servicio:	100 – 240 V / 50/60 Hz

El aparato está dotado de aislamiento de protección y sistema de eliminación de parásitos. Cumple con las disposiciones de la directiva de la UE 2014/30/UE sobre compatibilidad electromagnética y de la directiva 2006/42/CE relativa a las máquinas.

de  
en  
fr  
it  
es  
pt  
nl  
da  
sv  
no  
fi  
tr  
pl  
cs  
sk  
hr  
hu  
sl  
ro  
bg  
ru  
uk  
et  
lv  
lt  
el  
ar

de  
en  
fr  
it  
es  
pt  
nl  
da  
sv  
no  
fi  
tr  
pl  
cs  
sk  
hr  
hu  
sl  
ro  
bg  
ru  
uk  
et  
lv  
lt  
el  
ar

## Modo de empleo

### Preparación

- ▶ Compruebe que el suministro está completo.
- ▶ Compruebe todos los elementos para detectar posibles daños por el transporte.

### Seguridad



#### Atención: Daños por tensión incorrecta.

- ▶ Para la alimentación del aparato utilice sólo la tensión especificada en el mismo.

#### Atención: Daños por descarga total de la batería.

- ▶ Apague siempre el aparato después del uso con el interruptor de conexión/desconexión (fig. 3Ⓞ).
- ▶ Apague siempre el aparato para cargar las baterías con el interruptor de conexión/desconexión (fig. 3Ⓞ).

### Carga de la batería



Antes de la primera puesta en servicio es necesario un tiempo de carga de aprox. 2 horas.

1. Apague el aparato con el interruptor de conexión/desconexión (fig. 3Ⓞ).
2. Conecte el conector (F) de la fuente de alimentación conmutada a la conexión del aparato (D) (fig. 2Ⓞ).



Una gestión inteligente de la carga evita la sobrecarga de la batería.

3. Enchufe la fuente de alimentación conmutada a la toma de corriente (G) (fig. 2Ⓞ).



Durante el proceso de carga el LED del indicador de carga (C) parpadea de forma regular. Con la batería completamente cargada el LED cambia el ritmo de parpadeo (10 encendido / 1 apagado).  
El tiempo de carga para volver a alcanzar la plena capacidad es de hasta 2 horas.

### Funcionamiento con batería

1. Encienda y apague el aparato después del uso con el interruptor de conexión/desconexión (fig. 3Ⓞ/Ⓞ).



Con la batería completamente cargada, el aparato puede funcionar hasta 100 minutos sin necesidad de conectarlo a la red. Esta autonomía se consigue después de 5 - 10 ciclos de carga.  
Si el mantenimiento del cabezal de corte es insuficiente, es posible que la autonomía se reduzca notablemente.

### Funcionamiento con alimentación de red



#### Atención: Usar el aparato con la fuente de alimentación conmutada conectada permanentemente (alimentación de red) puede provocar daños.

No está previsto que el aparato se utilice con la fuente de alimentación conmutada conectada permanentemente (alimentación de red). El cable de conexión de la fuente de alimentación conmutada no ha sido diseñado para soportar el esfuerzo mecánico que supone el uso permanente.

- ▶ La alimentación de red se recomienda sólo para un breve espacio de tiempo, cuando la batería está descargada.

1. Conecte el conector (F) de la fuente de alimentación conmutada a la conexión del aparato (D) (fig. 2Ⓞ).
2. Enchufe la fuente de alimentación conmutada a la toma de corriente (fig. 2Ⓞ).
3. Encienda y apague el aparato después del uso con el interruptor de conexión/desconexión (fig. 3Ⓞ/Ⓞ).

### Manejo

#### Corte con peine

El aparato se puede utilizar también con un peine.

- ▶ Para ajustar la longitud de corte se puede enclavar el peine en 5 posiciones distintas.
- ▶ Cuanto más se introduzca el peine en el aparato, menor será la longitud de corte.



Se puede ajustar una longitud de corte de entre 3 mm (fig. 5Ⓞ) y 6 mm (fig. 5Ⓞ).

#### Colocación y extracción del peine

1. Deslice el peine sobre el cabezal de corte en el sentido de la flecha hasta el tope (fig. 4Ⓞ).
2. El peine puede retirarse fácilmente empujándolo en el sentido de la flecha (fig. 4Ⓞ).

### Mantenimiento



#### Advertencia: Lesiones y daños materiales por manejo indebido.

- ▶ Antes de iniciar cualquier operación de limpieza y mantenimiento apague el aparato y desconéctelo de la red.

#### Limpieza y conservación



#### Peligro: Electrocuación por penetración de líquido.

- ▶ No sumerja el aparato en agua.
- ▶ Debe evitar en todo momento que penetren líquidos en el interior del aparato.
- ▶ Seque completamente el aparato antes de volver a enchufarlo a la corriente eléctrica.



**Atención: Daños por productos químicos agresivos.**

Los productos químicos agresivos pueden dañar el aparato y los accesorios.

- ▶ No utilice disolventes ni productos de limpieza abrasivos.
- ▶ Utilice únicamente el producto de limpieza y el aceite para cabezales de corte recomendados por el fabricante.



Puede solicitar los accesorios y los recambios a su proveedor habitual o a nuestro Departamento de atención al cliente.

- ▶ Después de cada uso, desmonte el peine (fig. 4Ⓞ) y abra el cabezal de corte separándolo de la carcasa (fig. 6Ⓞ). Elimine los restos de pelo de la abertura de la carcasa y del cabezal de corte con el cepillo (fig. 7).
- ▶ Limpie el aparato únicamente con un paño suave y, en caso necesario, ligeramente humedecido.
- ▶ Limpie el cabezal de corte con el spray de limpieza.
- ▶ Lubrique el cabezal de corte con el aceite para cabezales de corte (fig. 8).



- ▶ Recomendamos lubricar el cabezal de corte con regularidad para garantizar una óptima calidad de corte de forma duradera.
- ▶ En el caso de que, a pesar de limpiar y lubricar el cabezal regularmente, su capacidad de corte disminuya después de un uso prolongado, éste deberá cambiarse.

**Cambio del cabezal de corte**

1. Retire el cabezal de corte de la carcasa presionando en el sentido de la flecha (fig. 6Ⓞ). Extraiga el cabezal de corte.
2. Para volver a colocar el cabezal de corte, introdúzcalo en la carcasa con el gancho en el alojamiento y presiónelo contra la carcasa hasta que encaje (fig. 6Ⓞ).

**Resolución de problemas**

**El cabezal corta mal o da tirones.**

Causa: el cabezal está sucio o desgastado.

- ▶ Limpie y lubrique el cabezal (fig. 7/8). Si esto no soluciona el problema, sustituya el cabezal.

**Lesiones cutáneas**

Causa: se ha ejercido demasiada presión sobre la piel.

- ▶ Reduzca la presión en el apurado.

Causa: cabezal de corte dañado.

- ▶ Verifique si se han dañado algunos dientes durante el uso y, en su caso, sustituya el cabezal.

**La batería dura muy poco.**

Causa: El cabezal y la abertura de la carcasa están sucios.

- ▶ Limpie y lubrique el cabezal (fig. 7/8).

Causa: La batería está desgastada.

- ▶ Cambie la batería en el Departamento de Atención al Cliente.

**El indicador de carga no se ilumina.**

Causa: la conexión del aparato está sucia.

- ▶ Limpie la conexión (D).

Causa: El aparato no está apagado.

- ▶ Apague el aparato con el interruptor de conexión/desconexión (fig. 3Ⓞ).

Causa: suministro eléctrico defectuoso.

- ▶ Asegúrese de que la fuente de alimentación conmutada está conectada a la toma de corriente.
- ▶ Compruebe que el cable eléctrico no esté dañado.

Si no ha podido solucionar el problema con estas indicaciones diríjase a nuestro Departamento de atención al cliente. No intente nunca reparar el aparato por su cuenta.

**Eliminación de residuos**



**¡Atención! Daños medioambientales en caso de eliminación indebida.**

- ▶ Descargar las baterías antes de eliminarlas.
- ▶ Con una eliminación de residuos adecuada se protege el medio ambiente y se evitan posibles efectos perjudiciales para la salud y el entorno.

Deseche el aparato de conformidad con las disposiciones legales aplicables.

**Información sobre la eliminación de aparatos eléctricos y electrónicos en la Comunidad Europea:**



Dentro de la Comunidad Europea la eliminación de aparatos eléctricos y electrónicos se encuentra regulada por las disposiciones legales de cada país, basadas todas ellas en la directiva de la UE 2012/19/CE sobre residuos de aparatos eléctricos y electrónicos (RAEE). El aparato no se puede, por tanto, desechar junto con la basura doméstica.

El aparato se puede depositar sin coste alguno en un punto de recogida o de reciclaje municipal.

El envase del producto está fabricado con materiales reciclables. Elimínelo de forma respetuosa con el medio ambiente en un punto de reciclaje.

de  
en  
fr  
it  
es  
pt  
nl  
da  
sv  
no  
fi  
tr  
pl  
cs  
sk  
hr  
hu  
sl  
ro  
bg  
ru  
uk  
et  
lv  
lt  
el  
ar

## Tradução do manual de instruções original – Máquina para corte de cabelo com bateria e ligação à rede elétrica tipo 1586

### Instruções gerais para o usuário

#### Informações sobre o uso das indicações de segurança e do manual de instruções

- ▶ Tenha em consideração, além deste manual de instruções, o manual de instruções separado, indicações de segurança e todas as folhas informativas fornecidas.
- ▶ Antes de colocar o aparelho pela primeira vez em funcionamento, deve ler e compreender completamente as indicações de segurança e o manual de instrução.
- ▶ Considere o manual de instrução e as indicações de segurança parte integrante do produto e guarde-os num local de fácil acesso.
- ▶ Pode solicitar as indicações de segurança e o manual de instruções através dos nossos serviços de assistência técnica em arquivo PDF. A declaração de conformidade CE pode ser solicitada em outras línguas oficiais da UE, através dos nossos serviços de assistência técnica.
- ▶ Entregue este manual de instrução e as indicações de segurança junto com o aparelho quando os entregar a terceiros.

#### Explicação dos símbolos e das indicações

Os seguintes símbolos e palavras de sinalização são usados neste manual de instruções, no aparelho ou na embalagem.



#### PERIGO

Perigo devido a choque elétrico que pode causar ferimento grave ou morte.



#### PERIGO

Perigo de explosão que pode causar ferimento grave ou morte.



#### AVISO

Aviso de um possível ferimento ou risco para a saúde.



#### CUIDADO

Indicação de perigo de danos materiais.



Indicação com informações úteis e sugestões.

- ▶ É solicitada uma ação.
1. Efetue essas ações na sequência descrita.
  - 2.
  - 3.

### Descrição do produto

#### Descrição das peças (fig. 1)

- A Conjunto de lâminas
- B Interruptor para ligar/desligar
- C Indicador de carregamento
- D Tomada do aparelho
- E Pente encaixável
- F Ficha de ligação do aparelho
- G Transformador de ficha
- H Óleo para o conjunto de lâminas
- I Escova de limpeza

#### Dados técnicos

##### Aparelho manual

Acionamento:	Motor DC 1,2 V
Bateria:	Bateria NiMH 1,2 V
Tempo de funcionamento da bateria:	até 100 min
Dimensões (CxLxA):	148 x 33 x 38 mm
Peso:	aprox. 136 g
Nível de emissão sonora:	máx. 60 dB(A) @ 25 cm
Vibração:	< 2,5 m/s <sup>2</sup>

##### Transformador de ficha

Tipo:	Adaptador 6000
Consumo de energia:	máx. 12 W
Tensão de serviço:	100 – 240 V / 50/60 Hz

O aparelho está isolado e protegido contra interferências. O aparelho está conforme a diretiva de compatibilidade eletromagnética 2014/30/UE e a diretiva de máquinas 2006/42/CEE.

## Operação

### Preparação

- ▶ Controlar a integridade do volume de fornecimento.
- ▶ Verifique todas as peças quanto a possíveis danos de transporte.

### Segurança



**Cuidado! Danos causados por alimentação de tensão errada.**

- ▶ Utilize o aparelho exclusivamente com a tensão indicada na placa de identificação.

**Atenção! Danos devido a descarga completa da bateria.**

- ▶ Desligue o aparelho, após a utilização, sempre com o interruptor de ligar e desligar (fig. 3Ⓞ).
- ▶ Desligue o aparelho, para carregamento da bateria, sempre com o interruptor de ligar e desligar (fig. 3Ⓞ).

### Carregar a bateria



Antes da primeira colocação em funcionamento é necessário um tempo de carregamento de aprox. 2 horas!

1. Desligue o aparelho com o interruptor de ligar/desligar (fig. 3Ⓞ).
2. Inserir a ficha de ligação do aparelho (F) do transformador de ficha na tomada do aparelho (D) (Fig. 2Ⓞ).



Através de uma gestão de carga inteligente a sobrecarga da bateria é evitada.

3. Encaixar o transformador de ficha (G) na tomada de rede (fig. 2Ⓞ).



Durante o processo de carregamento o LED do indicador de carregamento (C) está intermitente de forma uniforme. Com a bateria completamente carregada o LED pisca noutra ciclo (10 lig. / 1 deslig.).

O tempo de carregamento, até atingir toda a capacidade, é de no máximo 2 horas.

### Funcionamento com a bateria

1. Ligue o aparelho com o interruptor de ligar e desligar e depois desligue-o (fig. 3Ⓞ/Ⓞ).



Com o acumulador completamente carregado, o aparelho pode ser utilizado até 100 minutos sem ligação à rede. Esta capacidade será atingida ao fim de aprox. 5 - 10 ciclos de carregamento.

Se o conjunto de lâminas não tiver a manutenção adequada, poderá ver reduzida a sua vida útil.

### Funcionamento elétrico



**Cuidado! Danos devido à utilização do aparelho com o transformador de ficha permanentemente inserido (funcionamento elétrico).**

O aparelho não deve ser utilizado com o transformador de ficha permanentemente inserido (funcionamento elétrico). O cabo de ligação do transformador de ficha não está equipado para a utilização sob carga mecânica em modo permanente.

- ▶ O funcionamento elétrico apenas é recomendado por breves instantes caso a bateria esteja descarregada.

1. Inserir a ficha de ligação do aparelho (F) do transformador de ficha na tomada do aparelho (D) (Fig. 2Ⓞ).
2. Encaixar o transformador de ficha na tomada de rede (fig. 2Ⓞ).
3. Ligue o aparelho com o interruptor de ligar e desligar e depois desligue-o (fig. 3Ⓞ/Ⓞ).

### Utilização

#### Corte com os pentes encaixáveis

O aparelho também pode ser utilizado com um pente encaixável.

- ▶ Para o ajuste do comprimento de corte o pente encaixável pode ser ajustado em 5 níveis de encaixe.
- ▶ Quanto mais o pente encaixável for introduzido, mais curto é o corte.



O comprimento do corte pode então ser regulado de 3 mm (fig. 5Ⓞ) até 6 mm (fig. 5Ⓞ).

#### Colocar e retirar o pente encaixável

1. Desloque o pente encaixável no conjunto de lâminas no sentido da seta, até ao batente (fig. 4Ⓞ).
2. O pente encaixável retira-se pressionando no sentido da seta (fig. 4Ⓞ).

### Conservação



**Aviso! Ferimentos e danos materiais devido a um manuseio incorreto.**

- ▶ Desligar o aparelho antes de iniciar os trabalhos de limpeza e de manutenção e separá-lo da alimentação de corrente.

### Limpeza e conservação



**Perigo! Choque elétrico devido a infiltrações de líquido.**

- ▶ Não mergulhe o aparelho na água!
- ▶ Não deixe entrar líquidos para o interior do aparelho.
- ▶ Conecte o aparelho à alimentação de corrente apenas quando estiver completamente seco.



### **Cuidado! Danos devido a químicos agressivos.**

- Químicos agressivos podem danificar o aparelho e os acessórios.
- ▶ Não utilize dissolventes ou produtos de limpeza agressivos.
  - ▶ Utilize exclusivamente óleos do conjunto de lâminas e produtos de limpeza recomendados pelo fabricante.



Os acessórios e as peças de substituição estão à venda no seu comerciante ou no nosso centro de serviço.

- ▶ Retirar, após cada utilização, o pente encaixável (fig. 4Ⓢ) e retire o conjunto de lâminas do cárter (fig. 6Ⓢ). Eliminar com a escova de limpeza os restos dos cabelos da abertura do cárter e do conjunto de lâminas (fig. 7).
- ▶ Limpar o aparelho com um pano macio e eventualmente ligeiramente húmido.
- ▶ Limpar o conjunto de lâminas com o spray de higiene.
- ▶ Lubrificar o conjunto de lâminas com o óleo do conjunto de lâminas (fig. 8).



- ▶ Para uma potência de corte boa e de longa duração é importante lubrificar o conjunto de lâminas com frequência.
- ▶ Caso, após um tempo de utilização longo e apesar da limpeza e lubrificação regular, a potência de corte diminuiu, o conjunto de lâminas deve ser substituído.

### **Substituir o conjunto de lâminas**

1. Para retirar o conjunto de lâminas pressione a cárter em sentido da seta (fig. 6Ⓢ). Remover o conjunto de lâminas.
2. Para voltar a colocar o conjunto de lâminas, colocá-lo com o gancho no suporte do cárter e pressioná-lo no sentido do cárter até encaixar (fig. 6Ⓢ).

### **Resolução de problemas**

#### **Conjunto de lâminas não corta bem ou puxa.**

- Causa: Conjunto de lâminas está sujo ou tem desgaste.
- ▶ Limpar e lubrificar o conjunto de lâminas (Fig. 7/8), caso o problema não seja resolvido substituir o conjunto de lâminas.

#### **Ferimentos na pele**

- Causa: Muita pressão exercida na pele.
- ▶ Reduza a pressão durante o corte junto à pele.

Causa: Conjunto de lâminas danificado.

- ▶ Controle, se durante a utilização foram danificadas as pontas dos dentes e, se necessário, substitua o conjunto de lâminas.

#### **Período de carga da bateria muito curto.**

- Causa: O conjunto de lâminas e a abertura do cárter estão sujos.
- ▶ Limpar e lubrificar o conjunto de lâminas (fig. 7/8).

Causa: Bateria com desgaste.

- ▶ A bateria deve ser substituída no centro de serviço.

#### **Indicador de carregamento não está aceso.**

Causa: Tomada do aparelho está suja.

- ▶ Limpe a tomada do aparelho (D).

Causa: O aparelho não está desligado.

- ▶ Desligue o aparelho com o interruptor de ligar/desligar (fig. 3Ⓢ).

Causa: Alimentação de corrente com defeito.

- ▶ Certificar-se, que o transformador de ficha esteja conectado à tomada.
- ▶ Verificar o cabo elétrico quanto a possíveis danos.

Se não conseguir resolver o problema com estas indicações, dirija-se ao nosso centro de serviço. Nunca tentar reparar o aparelho!

### **Eliminação**



#### **Atenção! Danos ambientais em caso de uma eliminação incorreta.**

- ▶ Descarregar as baterias antes da eliminação!
- ▶ A eliminação correta ajuda o meio ambiente e evita possíveis efeitos prejudiciais para o ser humano e para o meio ambiente.

Observar as respectivas normas legais em caso de eliminação do aparelho.

#### **Informação para a eliminação de aparelhos elétricos e eletrônicos na Comunidade Europeia:**



Dentro da Comunidade Europeia são indicadas as regras nacionais relativas à eliminação de aparelhos elétricos, que se baseiam na diretiva UE 2012/19/CE sobre aparelhos fim de vida eletrónicos (WEEE). O aparelho não deve ser eliminado juntamente com o lixo doméstico.

O aparelho pode ser entregue gratuitamente em centros de recolhimento ou ecocentros.

A embalagem do produto é composta por materiais recicláveis. Elimine-os ecologicamente e entregue-os para reciclagem.

Vertaling van de originele gebruiksaanwijzing – Netstroom-/accutondeuse type 1586

**Algemene gebruikersinstructies**

**Informatie over het gebruik van de veiligheidsaanwijzingen en de gebruiksaanwijzing**

- ▶ U moet u naast deze gebruiksaanwijzing ook aan de apart meegeleverde gebruiksaanwijzing, de veiligheidsaanwijzingen en alle instructies houden.
- ▶ U moet de veiligheidsaanwijzingen en de gebruiksaanwijzing volledig gelezen en begrepen hebben alvorens het apparaat de eerste keer te gebruiken.
- ▶ Beschouw de veiligheidsaanwijzingen en de gebruiksaanwijzing als deel van het product en bewaar ze zodanig dat u ze snel kunt raadplegen.
- ▶ De veiligheidsaanwijzingen en de gebruiksaanwijzing kunnen ook als pdf-bestand bij onze servicecenters worden opgevraagd. De EU-conformiteitsverklaring kan ook in andere officiële EU-talen bij onze servicecenters worden aangevraagd.
- ▶ Geef de veiligheidsaanwijzingen en de gebruiksaanwijzing mee als u het apparaat aan derden doorgeeft.

**Verklaring van symbolen en aanwijzingen**

De volgende symbolen en signaalwoorden worden in deze gebruiksaanwijzing, op het apparaat of op de verpakking gebruikt.



**GEVAAR**

Gevaar door elektrische schokken met mogelijk zwaar lichamelijk of dodelijk letsel als gevolg.



**GEVAAR**

Explosiegevaar met mogelijk zwaar lichamelijk of dodelijk letsel als gevolg.



**WAARSCHUWING**

Waarschuwing voor mogelijk lichamelijk letsel of een gezondheidsrisico.



**VOORZICHTIG**

Let op het gevaar van materiële schade.



Aanwijzing met nuttige informatie en tips.

- ▶ U wordt gevraagd een handeling te verrichten.

1. Voer de desbetreffende handelingen in de beschreven volgorde uit.
- 2.
- 3.

**Productbeschrijving**

**Benaming van de onderdelen (afb. 1)**

- A Snijkop
- B Aan-/uitschakelaar
- C Oplaadindicatie
- D Apparaatbus
- E Opzetkam
- F Apparaataansluitstekker
- G Adapter
- H Olie voor de snijkop
- I Reinigingsborstel

**Technische gegevens**

**Handapparaat**

Motor:	DC-motor, 1,2 V
Accu:	NiMH-accu, 1,2 V tot 100 min.
Gebruiksduur op accu:	148 x 33 x 38 mm
Afmetingen (lxbxh):	ca. 136 g
Gewicht:	max. 60 dB(A) op 25 cm
Geluidsdrukniveau	< 2,5 m/s <sup>2</sup>
Trillingen:	

**Adapter**

Type:	Adapter 6000
Opgenomen vermogen:	max. 12 W
Netspanning:	100 – 240 V / 50/60 Hz

Dit apparaat is dubbel geïsoleerd en ontstoord. Het apparaat voldoet aan de EU-richtlijn voor elektromagnetische compatibiliteit 2014/30/EU en aan de Machineryrichtlijn 2006/42/EG.

de  
en  
fr  
it  
es  
pt  
nl  
da  
sv  
no  
fi  
tr  
pl  
cs  
sk  
hr  
hu  
sl  
ro  
bg  
ru  
uk  
et  
lv  
lt  
el  
ar

## Gebruik

### Vorbereiding

- ▶ Controleer of de levering compleet is.
- ▶ Controleer alle onderdelen op eventuele transportschade.

### Veiligheid



#### **Voorzichtig! Schade door onjuiste voedingsspanning.**

- ▶ Gebruik het apparaat uitsluitend met de op het typeplaatje aangegeven spanning.

#### **Voorzichtig! Schade door volledige ontlading van de accu.**

- ▶ Schakel het apparaat na gebruik altijd uit met de aan-/uitschakelaar (afb. 3Ⓞ).
- ▶ Schakel het apparaat voor het opladen van de accu altijd uit met de aan-/uitschakelaar (afb. 3Ⓞ).

### De accu opladen



Het apparaat moet ca. 2 uur worden opgeladen voordat het voor het eerst in gebruik kan worden genomen!

1. Schakel het apparaat uit met de aan-/uitschakelaar (afb. 3Ⓞ).
2. Steek de apparaataansluitstekker (F) van de adapter in de apparaatbus (D) (afb. 2Ⓞ).



Door intelligent oplaadmanagement wordt voorkomen dat de accu te veel wordt opgeladen.

3. Steek de stekker van de adapter (G) in het stopcontact (afb. 2Ⓞ).



Tijdens het opladen knippert de led van de oplaadindicatie (C) gelijkmatig. Als de accu volledig is opgeladen, knippert de led in een andere cyclus (10 aan / 1 uit).  
De oplaadtijd totdat de volledige capaciteit is bereikt, bedraagt maximaal 2 uur.

### Accubedrijf

1. Gebruik de aan-/uitschakelaar om het apparaat in te schakelen en na het gebruik weer uit te schakelen (afb. 3Ⓞ/Ⓞ).



Als de accu volledig is opgeladen, kan het apparaat max. 100 minuten zonder netvoeding worden gebruikt. Deze capaciteit wordt na ca. 5 - 10 oplaadcycli bereikt.  
Bij onvoldoende onderhoud aan de slijtkop kan de gebruiksduur van de accu aanzienlijk afnemen.

## Gebruik op netvoeding



#### **Voorzichtig! Schade door gebruik van het apparaat met permanent aangesloten adapter (netvoeding).**

Het apparaat is niet bedoeld voor gebruik met een permanent aangesloten adapter (netvoeding). De aansluitkabel van de adapter is niet berekend op continue mechanische belasting.

- ▶ Alleen kort gebruik op netvoeding wordt aangeraaden in het geval van een lege accu.

1. Steek de apparaataansluitstekker (F) van de adapter in de apparaatbus (D) (afb. 2Ⓞ).
2. Steek de stekker van de netadapter in het stopcontact (afb. 2Ⓞ).
3. Gebruik de aan-/uitschakelaar om het apparaat in te schakelen en na het gebruik weer uit te schakelen (afb. 3Ⓞ/Ⓞ).

## Bediening

### Knippen met opzetkammen

Het apparaat kan ook worden gebruikt met een opzetkam.

- ▶ Voor het instellen van de slijplengte kan de opzetkam in 5 standen worden gezet.
- ▶ Hoe verder de opzetkam wordt ingeschoven, des te korter de kniplengte.



De kniplengte kan tussen 3 mm (afb. 5Ⓞ) en 6 mm (afb. 5Ⓞ) worden ingesteld.

### Opzetkam monteren / demonteren

1. Schuif de opzetkam in de richting van de pijl tot aan de stootnok op de slijpkop (afb. 4Ⓞ).
2. De opzetkam kan worden verwijderd door deze in pijlrichting te verschuiven (afb. 4Ⓞ).

## Onderhoud



#### **Waarschuwing! Letsel en materiële schade door ondeskundige omgang.**

- ▶ Schakel het apparaat voor aanvang van alle reinigings- en onderhoudswerkzaamheden uit en scheid het van de stroomvoorziening.

### Reiniging en onderhoud



#### **Gevaar! Elektrische schok door binnendringend vocht.**

- ▶ Het apparaat mag niet in water worden ondergedompeld!
- ▶ Laat geen vloeistof in het apparaat binnendringen.
- ▶ Sluit het apparaat pas weer op de stroomtoevoer aan als het helemaal droog is.





## Voorzichtig! Schade door agressieve chemicaliën.

Agressieve chemicaliën kunnen schade toebrengen aan het apparaat en de accessoires.

- ▶ Gebruik geen oplos- of schuurmiddelen.
- ▶ Gebruik alleen het reinigingsmiddel en de snijkopolie zoals door de fabrikant geadviseerd wordt.



Toebehoren en onderdelen kunt u via uw dealer of bij ons servicecenter bestellen.

- ▶ Verwijder telkens na gebruik de opzetkam (afb. 4Ⓞ) en klap de snijkop weg van de behuizing (afb. 6Ⓞ). Verwijder de haarresten met de reinigingsborstel uit de opening van de behuizing en van de snijkop (afb. 7).
- ▶ Neem het apparaat alleen met een zachte, eventueel licht vochtige doek af.
- ▶ Reinig de snijkop regelmatig met hygiënespray.
- ▶ Smeer de snijkop met de snijkopolie (afb. 8).



- ▶ Voor een optimale knipprestatie over langere tijd is het van belang om de snijkop veelvuldig te smeren.
- ▶ Wanneer na langere gebruiksduur ondanks regelmatige reiniging en smering de knipprestatie afneemt, moet de snijkop worden vervangen.

## De snijkop vervangen

1. Druk de snijkop in de richting van de pijl van de behuizing af (afb. 6Ⓞ). Verwijder de snijkop.
2. Om de snijkop opnieuw aan te brengen, moet deze met de haak in de houder aan de behuizing worden geplaatst en in de behuizing worden gedrukt, totdat hij vast klikt (afb. 6Ⓞ).

## Problemen oplossen

### De snijkop knipt slecht of loopt met horten en stoten

Oorzaak: de snijkop is vuil of versleten.

- ▶ Reinig en olie de snijkop (afb. 7/8); als het probleem hierdoor niet wordt verholpen, vervang de snijkop dan.

### Huidletsel

Oorzaak: te veel druk op de huid.

- ▶ Verminder de druk als u dicht op de huid knipt.

Oorzaak: beschadigde snijkop.

- ▶ Controleer of punten van de tanden tijdens het gebruik beschadigd zijn en vervang de snijkop zo nodig.

### De accuduur is te kort.

Oorzaak: Snijkop en behuizingopening zijn vervuild.

- ▶ Reinig en smeer de snijkop (afb. 7/8).

Oorzaak: Accu is versleten.

- ▶ Laat de accu vervangen in het servicecentrum.

## Oplaatindicator brandt niet.

Oorzaak: de apparaatbus is vuil.

- ▶ Reinig de apparaatbus (D).

Oorzaak: het apparaat is niet uitgeschakeld.

- ▶ Schakel het apparaat uit met de aan-/uitschakelaar (afb. 3Ⓞ).

Oorzaak: Defecte voeding.

- ▶ Controleer of de adapter op het stopcontact is aangesloten.
- ▶ Controleer het netsnoer op eventuele beschadiging.

Wanneer u het probleem met deze aanwijzingen niet kunt opheffen, kunt u contact opnemen met ons servicecenter. Probeer nooit zelf het apparaat te repareren!

## Afdanken



### Voorzichtig! Milieuschade door onjuiste manier van afdanken.

- ▶ Ontlaad accu's voordat u ze afdankt!
- ▶ Door het apparaat volgens de voorschriften af te voeren voorkomt u schadelijke gevolgen voor mens en milieu.

Volg de wettelijke voorschriften op, als u het apparaat aan het einde van de levensduur afdankt.

### Informatie over het afdanken van elektrische en elektronische apparaten in de EU:



Binnen de EU gelden er landelijke regels voor het afdanken van elektrische apparaten. Deze regels zijn gebaseerd op EU-richtlijn 2012/19/EG betreffende afgedankte elektrische en elektronische apparatuur (AEEA). Het apparaat mag daarom niet meer met de gemeentelijke vuilophaaldienst worden meegegeven of als huisvuil worden afgedankt.

U kunt het apparaat kosteloos bij de desbetreffende gemeentelijke inzamelpunten of recyclecentra inleveren.

De productverpakking bestaat uit recyclebare materialen. Voer deze volgens de milievoorschriften af voor verdere verwerking en recycling.

## Oversættelse af den originale betjeningsvejledning – Net-/akku-klippemaskine type 1586

### Generelle brugeranvisninger

#### Informationer til brug af sikkerhedsanvisningerne og brugsanvisningen

- ▶ Læs også sikkerhedsanvisningerne i den separate brugsanvisning samt alle medfølgende informationsark som supplement til denne brugsanvisning.
- ▶ Før produktet bruges første gang, skal sikkerhedsanvisningerne og brugsanvisningen læses og forstås fuldstændigt.
- ▶ Betragt sikkerhedsanvisningerne og brugsanvisningen som en del af produktet, og opbevar den sikkert og inden for rækkevidde.
- ▶ Sikkerhedsanvisningerne og brugsanvisningen kan også bestilles som PDF-fil hos vores servicecenter. EF-overensstemmelseserklæringen kan bestilles på flere andre EU-sprog hos vores servicecenter.
- ▶ Vedlæg sikkerhedsanvisningerne og brugsanvisningen, hvis produktet gives videre til andre.

#### Symbol- infoforklaring

De følgende symboler og signalord anvendes i denne driftsvejledning på produktet eller på emballagen.



#### FARE

Fare for strømstød med mulige alvorlige kvæstelser af kroppen eller med døden som følge.



#### FARE

Eksplodingsfare med mulige alvorlige kvæstelser af kroppen eller med døden som følge.



#### ADVARSEL

Advarsel mod mulige kvæstelser af kroppen eller sundhedsmæssig risiko.



#### FORSIGTIG

Henvielse til fare for materielle skader.



Henvielse til nyttige informationer og tips.

- ▶ Du opfordres til at udføre en handling.
1. Udfør disse handlinger i den beskrevne rækkefølge.
  - 2.
  - 3.

### Produktbeskrivelse

#### Delenes betegnelse (fig. 1)

- A Skæresæt
- B Tænd-/slukknop
- C Ladeindikator
- D Indgangsstik
- E Afstandskam
- F Tilslutningsstik
- G Stikstrømforsyning
- H Olie til skæresættet
- I Rengøringsbørste

#### Tekniske data

##### Motordel

Drev:	DC-motor, 1,2 V
Akku:	NIMH-akku 1,2 V
Driftstid akku:	op til 100 min
Mål (LxBxH):	148 x 33 x 38 mm
Vægt:	ca. 136 g
Emissionslydtryksniveau	maks. 60 dB(A) @ 25 cm
Vibration:	< 2,5 m/s <sup>2</sup>

##### Stikstrømforsyning

Type:	Adapter 6000
Effektforbrug:	maks. 12 W
Driftsspænding:	100 – 240 V / 50/60 Hz

Produktet er beskyttelsesisoleret og radiostøjdæmpet. Det opfylder kravene i EU-direktivet elektromagnetisk kompatibilitet 2014/30/EU og maskindirektivet 2006/42/EF.

## Brug

### Forberedelse

- ▶ Kontrollér, at alle dele er leveret med.
- ▶ Kontrollér delene for eventuelle transportskader.

### Sikkerhed



#### Forsigtig! Skader på grund af forkert spændingsforsyning.

- ▶ Brug udelukkende produktet med spændingen, som er angivet på typeskiltet.

#### Forsigtig! Skader på grund af dybdeafledning af akkuen.

- ▶ Sluk altid for produktet efter brug med tænd-/slukknappen (fig. 3Ⓞ).
- ▶ Tænd altid for produktet med tænd-/slukknappen for at oplade batteriet (fig. 3Ⓞ).

### Opladning af akku



For produktet bruges første gang, er det nødvendigt med en opladningstid på ca. 2 timer!

1. Sluk for produktet på tænd-/slukknappen (fig. 3Ⓞ).
2. Sæt produktets stikstrømforsynings tilslutningsstik (F) ind i produktets indgangstik (D) (fig. 2Ⓞ).



- Ved intelligent lademanagement forhindres overopladning af akkuen.

3. Sæt stikstrømforsyningen (G) ind i stikkontakten (fig. 2Ⓞ).



- Under opladningen blinker ladeindikatoren LED (C) regelmæssigt. Når akkuen er opladet helt, blinker LED med en anden cyklus (10 tænd / 1 sluk).
- Opladningstiden indtil den fulde kapacitet er nået, er op til 2 timer.

### Akku-drift

1. Tænd for produktet med tænd-/slukknappen, og sluk det efter brug (fig. 3Ⓞ/Ⓞ).



- Når akkuen er ladet helt op, kan produktet anvendes op til 100 minutter uden nettilslutning. Denne kapacitet opnås efter ca. 5 – 10 opladningscyklusser.
- Hvis skæresættet ikke vedligeholdes korrekt, kan driftstiden reduceres betydeligt.

### Netdrift



#### Forsigtig! Skader på grund af anvendelse af produktet med permanent indsat stikstrømforsyning (netdrift).

Produktet er ikke beregnet til anvendelse med permanent indsat stikstrømforsyning (netdrift). Stikstrømforsyningens tilslutningsledning er ikke beregnet til mekanisk belastning i permanent drift.

- ▶ Netdrift anbefales kun til kortvarig anvendelse, hvis akkuen er tom.

1. Sæt produktets stikstrømforsynings tilslutningsstik (F) ind i produktets indgangstik (D) (fig. 2Ⓞ).
2. Sæt stikstrømforsyningen ind i stikkontakten (fig. 2Ⓞ).
3. Tænd for produktet med tænd-/slukknappen, og sluk det efter brug (fig. 3Ⓞ/Ⓞ).

### Betjening

#### Klipning med afstandskam

Produktet kan også anvendes med en afstandskam.

- ▶ For at indstille skærelængden kan afstandskammen indstilles på 5 trin.
- ▶ Jo længere afstandskammen sættes ind, jo kortere bliver håret.



- Skærelængden kan indstilles fra 3 mm (fig. 5Ⓞ) til 6 mm (fig. 5Ⓞ).

#### Påsætning / aftagning af afstandskamme

1. Sæt afstandskammen på skæresættet i pilens retning indtil stop (fig. 4Ⓞ).
2. Afstandskammen kan fjernes, ved at den skubbes i pilens retning (fig. 4Ⓞ).

### Vedligeholdelse



#### Advarsel! Personskader og materielle skader på grund af forkert håndtering.

- ▶ Sluk for produktet, før rengørings- eller vedligeholdelsesarbejdet startes, og afbryd det fra strømforsyningen.

### Rengøring og pleje



#### Fare! Strømstød på grund af indtrængende væske.

- ▶ Læg ikke produktet ned i vand!
- ▶ Lad ikke væske trænge ind i produktet.
- ▶ Slut kun produktet til strømforsyningen igen, hvis det er helt tørt.

de  
en  
fr  
it  
es  
pt  
nl  
da  
sv  
no  
fi  
tr  
pl  
cs  
sk  
hr  
hu  
sl  
ro  
bg  
ru  
uk  
et  
lv  
lt  
el  
ar



## Forsigtig! Skader på grund af aggressive kemikalier.

Aggressive kemikalier kan beskadige produktet og tilbehøret.

- ▶ Brug ikke opløsnings- eller skuremidler.
- ▶ Brug udelukkende rengøringsmidler og olie til skæresæt, som er anbefalet af producenten.



Tilbehør og reservedele kan bestilles hos forhandleren eller hos vores servicecenter.

- ▶ Tag altid afstandskammen af efter brug (fig. 4Ⓢ), og klap skæresættet væk fra kabinettet (fig. 6Ⓢ). Fjern hårresterne fra kabinettets åbning og fra skæresættet (fig. 7) med rengøringsbørsten.
- ▶ Tør kun produktet af med en blød, eventuelt let fugtet klud.
- ▶ Rengør skæresættet med hygiejnespray.
- ▶ Smør skæresættet med olien til skæresæt (fig. 8).



- ▶ Det er vigtigt, at skæresættet ofte smøres med olie, for at skæreeffekten kan holde sig i lang tid.
- ▶ Hvis skæreeffekten trods regelmæssig rengøring og smøring aftager efter længere brugstid, skal skæresættet udskiftes.

## Udskiftning af skæresættet

1. Tryk skæresættet væk fra kabinettet i pilens retning (fig. 6Ⓢ). Tag skæresættet af.
2. For at sætte skæresættet på igen sættes det med krogen ind i holderen på kabinettet og trykkes mod kabinettet, indtil krogen går i indgreb (fig. 6Ⓢ).

## Problemafhjælpning

### Skæresættet skærer dårligt eller rykker.

Årsag: Skæresættet er snavset eller slidt.

- ▶ Rengør skæresættet, og smør det med olie (fig. 7/8), hvis problemet ikke forsvinder, skal skæresættet udskiftes.

### Hudskader

Årsag: For voldsomt pres mod huden.

- ▶ Tryk ikke for hårdt, når du klipper tæt på huden.

Årsag: Beskadiget skæresæt.

- ▶ Kontrollér, om tandspidserne er blevet beskadiget ved brug, og udskift i så fald skæresættet.

### Akkuens driftstid er for kort.

Årsag: Skæresættet og kabinettets åbning er snavset.

- ▶ Rengør, og smør skæresættet med olie (fig. 7/8).

Årsag: Akkuen er slidt.

- ▶ Få akkuen udskiftet på servicecenteret.

### Ladeindikatoren lyser ikke.

Årsag: Produktets indgangsstik er snavset.

- ▶ Rengør produktets indgangsstik (D).

Årsag: Produktet er ikke slukket.

- ▶ Sluk for produktet på tænd/slukknapen (fig. 3Ⓢ).

Årsag: Defekt strømforsyning.

- ▶ Sørg for, at stikstrømforsyningen er forbundet med stikkontakten.
- ▶ Kontrollér strømkablet for eventuelle skader.

Hvis du ikke kan afhjælpe problemet med disse anvisninger, bedes du henvende dig til vores servicecenter. Prøv aldrig selv på at reparere produktet!

## Bortskaffelse



### Forsigtig! Miljøskader ved forkert bortskaffelse.

- ▶ Afled genopladelige batterier for bortskaffelse!
- ▶ Bortskaffelse efter reglerne gavner miljøet og forhindrer eventuelle skadelige følger for mennesker og miljø.

Overhold altid de gældende forskrifter i loven ved bortskaffelse af maskinen.

### Informationer til bortskaffelse af elektriske og elektroniske maskiner i det europæiske fællesskab:



Inden for det Europæiske Fællesskab fastsættes bortskaffelsen af elektrisk drevne maskiner af nationale love, som er baseret på EU-direktivet 2012/19/EU om kasserede elektroniske maskiner (WEEE). Ifølge disse love må maskinen ikke bortskaffes sammen med det kommunale affald eller husholdningsaffaldet. Maskinen modtages gratis på de kommunale indsamlingssteder eller genbrugspladser. Produktets emballage består af genbrugsmaterialer. Bortskaf dem korrekt efter lovene og aflever det til genanvendelse.

## Översättning av originalbruksanvisning – Nät-/batteri-hårklippningsmaskin typ 1586

### Allmänna råd till användaren

#### Information för användning av säkerhetsanvisning och bruksanvisning

- ▶ Observera som komplement till denna bruksanvisning den separata bruksanvisningen för säkerhetsinformation samt alla medföljande informationsblad.
- ▶ Innan du tar apparaten i bruk första gången, måste du läsa igenom och förstå säkerhetsanvisningen och bruksanvisningen till fullo.
- ▶ Säkerhetsanvisning och bruksanvisning ska betraktas som en del av produkten och förvaras på en skyddad och tillgänglig plats.
- ▶ På begäran kan säkerhetsanvisningen och bruksanvisningen även erhållas som PDF-fil från vårt servicecenter. EG-förklaringen om överensstämmelse på andra officiella EU-språk kan erhållas från vårt servicecenter.
- ▶ Säkerhetsanvisningen och bruksanvisningen ska medfölja apparaten om den överläts till en ny ägare.

#### Förklaring av symboler och anvisningar

Följande symboler och signalord används i denna bruksanvisning, på apparaten eller på förpackningen.



#### **FARA**

Fara för elektrisk stöt som kan resultera i allvarliga personskador eller dödsfall.



#### **FARA**

Explosionsrisk som kan resultera i allvarliga personskador eller dödsfall.



#### **VARNING**

Varning för en fara som kan medföra personskador eller en hälsorisk.



#### **FÖRSIKTIGHET**

Informerar om risk för materiella skador.



Anvisning som innehåller nyttig information och tips.

- ▶ Innehåller en uppmaning att utföra en handling.
1. Genomför dessa handlingar i den turordning som anges.
  - 2.
  - 3.

### Produktbeskrivning

#### Beskrivning av delarna (fig. 1)

- A** Klippsats
- B** Strömbrytare
- C** Laddningsindikator
- D** Apparatus uttag
- E** Kam
- F** Apparatkontakt
- G** Kontaktkopplingsnät del
- H** Olja till klippsatsen
- I** Rengöringsborste

#### Tekniska uppgifter

##### Handhållen apparat

Drivning:	DC-motor, 1,2 V
Batteri:	NiMH-batteri 1,2 V upp till 100 min
Driftslängd batteri:	148 x 33 x 38 mm
Mått (LxBxH):	ca 136 g
Vikt:	max. 60 dB(A) vid 25 cm
Ljudtrycksnivå:	< 2,5 m/s <sup>2</sup>
Vibration:	

##### Kontaktkopplingsnät del

Typ:	Adapter 6000
Effektförbrukning:	max. 12 W
Driftspänning:	100 – 240 V, 50/60 Hz

Apparaten är skyddsisolerad och radioavstörd. Uppfyller kraven i EU-direktivet Elektromagnetisk kompatibilitet (EMC) 2014/30/EG och i Maskindirektivet 2006/42/EG.

## Användning

### Föberedelse

- ▶ Kontrollera att alla delar medföljer enheten vid leverans.
- ▶ Kontrollera delarna för att upptäcka eventuella transportskador.

### Säkerhet



#### Varning! Skador till följd av felaktig strömspänning.

- ▶ Apparaten får endast användas med den spänning som anges på typskylten.

#### Varning! Skador till följd av fullständig batteriurladdning.

- ▶ Slå av apparaten efter användning (fig. 3Ⓞ).
- ▶ För att ladda upp batteriet slå av apparaten med strömbrytaren (fig. 3Ⓞ).

### Laddning av batterier



Före första användning måste batterierna laddas under ca. 2 timmar!

1. Slå av apparaten med strömbrytaren (fig. 3Ⓞ).
2. Sätt kontaktkopplingsnätdelens apparatkontakt (F) i apparatens uttag (D) (fig. 2Ⓞ).



Med hjälp av en intelligent laddningsstyrning förhindras att batteriet överladdas.

3. Koppla kontaktkopplingsnätdelen (G) till vägguttaget (fig. 2Ⓞ).



Under laddningen lyser LED-indikatorn (C) med ett stadigt sken. Vid fullt uppladdat batteri blinkar LED-indikatorn i en annan cykel (10 på / 1 av).  
Laddningstiden till dess att full kapacitet har uppnåtts, uppgår då upp till 2 timmar.

### Batteridrift

1. Använd strömbrytaren för att slå på och av apparaten efter användning (fig. 3Ⓞ/Ⓞ).



Om batteriet är fulladdat kan apparaten användas i upp till 100 minuter utan att vara ansluten till elnätet. Denna kapacitet uppnås efter 5-10 laddningscykler.  
Om klippsetsen inte sköts på rätt sätt, kan dess livslängd reduceras avsevärt.

### Användning med nätström



**Varning! Apparaten kan skadas om kontaktkopplingsnätdelen är kopplad permanent (nät drift).** Kontaktkopplingsnätdelen är inte avsedd för att användas inkopplad permanent (nät drift). Kontaktkopplingsnätdelens anslutningskabel är inte konstruerad för mekanisk belastning om den används hela tiden.  
▶ Nät drift rekommenderas endast kortvarigt om batteriet är urladdat.

1. Sätt kontaktkopplingsnätdelens apparatkontakt (F) i apparatens uttag (D) (fig. 2Ⓞ).
2. Koppla kontaktkopplingsnätdelen till vägguttaget (fig. 2Ⓞ).
3. Använd strömbrytaren för att slå på och av apparaten efter användning (fig. 3Ⓞ/Ⓞ).

### Användning

#### Klippning med olika kammar

Apparaten kan även förses med en kam.

- ▶ För att ställa in klipplängden kan kammen ställas in i 5 lägen.
- ▶ Ju längre kammen skjuts in, desto kortare blir klipplängden.



På så sätt kan klipplängden justeras från 3 mm (fig. 5Ⓞ) till 6 mm (fig. 5Ⓞ).

#### Sätt på / ta av kammen

1. Skjut kammen i pilens riktning ändå till anslaget på klippseten (fig. 4Ⓞ).
2. Kammen tas av genom att den skjuts i pilens riktning (fig. 4Ⓞ).

### Underhåll



#### Varning! Personskador och materiella skador till följd av olämpligt handhavande.

- ▶ Stäng av apparaten innan rengörings- och underhållsarbeten påbörjas och koppla från strömförsörjningen.

### Rengöring och skötsel



#### Fara! Elektriska stötar på grund av inträngande vätska.

- ▶ Sänk inte ned apparaten i vatten!
- ▶ Låt ingen vätska tränga in i apparatens inre.
- ▶ Apparaten måste vara helt torr innan den ansluts till strömförsörjningen igen.



#### Varning! Skador på grund av aggressiva kemikalier.

Aggressiva kemikalier kan skada apparaten och tillbehören.

- ▶ Använd inga lösningsmedel eller slipmedel.
- ▶ Använd endast de rengöringsmedel och den klippsetsolja som tillverkaren rekommenderar.

**i** Tillbehör och utbytesdelar kan du köpa hos din återförsäljare eller från vårt servicecenter.

- ▶ Ta alltid av kammen efter användning (fig. 4Ⓢ) och ta av klippsetsen från huset (fig. 6Ⓢ). Ta bort hår från klippsetsen och från öppningen i huset med rengöringsborsten (fig. 7).
- ▶ Rengör apparaten med en mjuk, eventuellt lätt fuktig trasa.
- ▶ Rengör klippsetsen med hygienspray.
- ▶ Olja klippsetsen med klippsetsoljan (fig. 8).

**i**

- ▶ För en god och långvarig klippförmåga är det viktigt att smörja klippsetsen ofta.
- ▶ Om klippförmågan försämras efter en lång tids användning, trots regelbunden rengöring och smörjning, måste klippsetsen bytas ut.

#### Byte av klippsetsen

1. Tryck bort klippsetsen från huset, i pilens riktning (fig. 6Ⓢ). Ta av klippsetsen.
2. Sätt tillbaka klippsetsen med kroken i urtaget på huset och tryck fast den i riktning mot huset (fig. 6Ⓢ).

#### Felsökning

##### Klippsetsen skär dåligt eller rycker bort hår.

Orsak: Klippsetsen är smutsig eller sliten.

- ▶ Rengör och olja in klippsetsen (fig. 7/8), om det inte avhjälper problemet byt ut klippsetsen (fig. 6).

##### Hudskador

Orsak: För högt tryck mot huden.

- ▶ Minska trycket när du klipper nära huden.

Orsak: Skadad klippsets.

- ▶ Kontrollera om spetsar på tandningen är skadade och byt i så fall ut klippsetsen.

##### Batteriet laddas ur för snabbt.

Orsak: Klippsets och husets öppning är smutsig.

- ▶ Rengör och olja in klippsetsen (fig. 7/8).

Orsak: Batteriet är dåligt.

- ▶ Byt ut batteriet genom servicecentret.

##### Laddningslampan lyser inte.

Orsak: Apparats uttag är smutsigt.

- ▶ Rengör apparats uttag (D).

Orsak: Apparaten är inte avstängd.

- ▶ Slå av apparaten med strömbrytaren (fig. 3Ⓢ).

Orsak: Fel i strömförsörjningen.

- ▶ Kontrollera, att nätdelen sitter ordentligt i uttaget.
- ▶ Kontrollera att strömkabeln inte är skadad.

Om det inte går att avhjälpa problemet med hjälp av denna information, kontakta vårt servicecenter. Försök aldrig att själv reparera apparaten.

#### Kassering



**Varning! Risk för miljökador vid felaktig kassering.**

- ▶ Ladda ur batteriet innan det kastas!
- ▶ En korrekt avfallshandling är viktig för miljön och förhindrar eventuella skadliga effekter på mänskliga och miljö.

Följ de gällande lagstiftade föreskrifterna vid kassering av apparaten.

#### Information för kassering av elektriska och elektroniska apparater i den Europeiska gemenskapen:



I den Europeiska gemenskapen regleras villkoren för kassering av elektrisk utrustning i nationella regelverk, som bygger på EU-direktiv 2012/19/EG om elektronisk utrustning (WEEE). Enligt dessa får apparaten inte längre kasseras som hushållssopor. Apparaten omhändertas kostnadsfritt vid kommunala uppsamlingsstationer eller miljöstationer. Produktförpackningen består av återvinningsbara material. Kassera dessa på ett miljövänligt sätt och lämna in dem för återvinning.

## Øversettelse av original bruksanvisning – Nettdrevet/batteridrevet hårklyppemaskin type 1586

### Generelle instruksjer for brukeren

#### Informasjon om bruken av sikkerhetsinstruksene og bruksanvisningen

- ▶ I tillegg til denne bruksanvisningen må du følge den separate bruksanvisningen Sikkerhetsinstruksjer og alle merkeblader som fulgte med i leveringen.
- ▶ For du tar maskinen i bruk for første gang, må du ha lest gjennom og forstått hele bruksanvisningen.
- ▶ Anse bruksanvisningen for å være en del av produktet, og oppbevar den på et trygt og lett tilgjengelig sted.
- ▶ Sikkerhetsinstruksene og bruksanvisningen kan også fås som PDF-fil fra våre servicesenter. EF-samsvarserklæringen kan på forespørsel også leveres av våre servicesenter på andre offisielle EU-språk.
- ▶ Legg ved sikkerhetsinstruksene og bruksanvisningen dersom du gir apparatet videre til en annen person.

#### Forklaring av symboler og merknader

Følgende symboler og signalord brukes i denne bruksanvisningen, på maskinen eller på emballasjen.



#### FARE

Fare på grunn av elektrisk støt, med mulig alvorlig personskade eller døden som følge.



#### FARE

Eksplisjonsfare, med mulig alvorlig personskade eller døden som følge.



#### ADVARSEL

Advarsel mot mulige personskader eller helseisiko.



#### FORSIKTIG

Hensvisning til risiko for materielle skader.



Merknad med nyttige opplysninger og tips.

- ▶ Du oppfordres til en handling.
1. Utfør disse handlingene i beskrevet rekkefølge.
  - 2.
  - 3.

### Produktbeskrivelse

#### Betegnelser på delene (fig. 1)

- A Knivsett
- B PÅ/AV-bryter
- C Ladeindikator
- D Apparatkontakt
- E Distansekam
- F Apparattilkopplingsplugg
- G Nettdel
- H Olje for knivsettet
- I Rengjøringsbørste

#### Tekniske data

##### Håndenhet

Drivenhet:	DC-motor, 1,2 V
Batteri:	NiMH-batteri 1,2 V
Brukstid batteri:	inntil 100 min
Dimensjoner (LxBxH):	148 x 33 x 38 mm
Vekt:	ca. 136 g
Emisjonslydtrykksnivå:	maks. 60 dB(A) @ 25 cm
Vibrasjoner:	< 2,5 m/s <sup>2</sup>

##### Nettdel

Type:	Adapter 6000
Opptatt effekt:	maks. 12 W
Driftsspennning:	100 – 240 V / 50/60 Hz

Apparatet er verneisoleret og radiostøydempet. Den oppfyller kravene i EU-direktivet om elektromagnetisk kompatibilitet 2014/30/EF og maskindirektivet 2006/42/EF.



## Bruk

### Forberedelser

- ▶ Kontroller at leveringen er komplett.
- ▶ Kontroller alle delene med tanke på eventuelle transportskader.

### Sikkerhet



**Forsiktig! Skader på grunn av feil spenningsforsyning.**

- ▶ Du må bare bruke apparatet med den spenning som er angitt på merkeplaten.

**Forsiktig! Skader på grunn av at batteriet lades helt ut**

- ▶ Slå alltid av maskinen etter bruk med PÅ-/AV-bryteren (fig. 3Ⓞ).
- ▶ Slå alltid av maskinen for lading av batteriet med PÅ-/AV-bryteren (fig. 3Ⓞ).

### Lade batteriet



Før maskinen kan tas i bruk for første gang, kreves det en ladetid på ca. 2 timer!

1. Slå apparatet av med PÅ-/AV-bryteren (fig. 3Ⓞ).
2. Stikk nettdelens maskintilkopplingsplugg (F) inn i maskinkontakten (D) (fig. 2Ⓞ).



· Ved hjelp av en intelligent ladestyring forhindres det at batteriet lades opp for mye.

3. Plugg nettdelen (G) inn i nettets stikkontakt (fig. 2Ⓞ).



· Under ladeprosessen blinker lysdioden av ladeindikatoren (C) jevnt. Når batteriet er oppladet, blinker lysdioden i en annen syklus (10 på / 1 av).

· Oppladningstiden fram til det oppladbare batteriet på nytt har fått full kapasitet beløper seg til inntil 2 timer.

### Batteridrift

1. Slå maskinen på og av etter bruk med maskinens PÅ/AV-bryter (fig. 3Ⓞ/Ⓞ).



· Maskinen kan brukes i inntil 100 minutter uten å være tilkoppelt nettet, når batteriet er fullt oppladet. Denne kapasiteten oppnås etter ca. 5 – 10 ladesykluser.

· Ved utilstrekkelig stell av knivsettet kan brukstiden bli betraktelig redusert.

### Nettdrift



**Forsiktig! Det kan oppstå skader når maskinen brukes med permanent tilkoppelt nettdel (nettdrift).**

Maskinen er ikke beregnet på bruk med permanent tilkoppelt nettdel (nettdrift). Nettdelens strømkabel der ikke dimensjonert for den mekaniske belastningen permanent bruk innebærer.

- ▶ Nettdrift anbefales kun i kortere perioder, når batteriet er tomt.

1. Stikk nettdelens maskintilkopplingsplugg (F) inn i maskinkontakten (D) (fig. 2Ⓞ).
2. Plugg nettdelen inn i nettets stikkontakt (fig. 2Ⓞ).
3. Slå maskinen på og av etter bruk med maskinens PÅ/AV-bryter (fig. 3Ⓞ/Ⓞ).

## Betjening

### Klippe med distansekammer

Apparatet kan også brukes med distansekam.

- ▶ Distansekammen kan stilles inn i 5 låsbare trinn for å stille inn klippelengden.
- ▶ Jo lenger inn distansekammen skyves, desto kortere blir klippelengden.



Klippelengden kan stilles inn fra 3 mm (fig. 5ⓐ) til inntil 6 mm (fig. 5Ⓞ).

### Sette på / ta av distansekam

1. Skyv distansekammen inn på knivsettet til stopp den vei pilen viser (fig. 4Ⓞ).
2. Distansekammen kan tas av igjen ved at den skyves den vei pilen viser (fig. 4Ⓞ).

### Vedlikehold



**Advarsel! Fare for personskader og materielle skader ved ukorrekt håndtering.**

- ▶ Slå av apparatet før du begynner med rengjørings- og vedlikeholdsarbeid og koble fra strømforsyningen.

### Rengjøring og stell



**Fare! Elektrisk støt dersom det trenger væske inn i maskinen.**

- ▶ Ikke dypp apparatet i vann!
- ▶ La ikke noen form for væske trenge inn i maskinen.
- ▶ Du må bare koble apparatet til strømforsyningen igjen når den er fullstendig tørr.

de  
en  
fr  
it  
es  
pt  
nl  
da  
sv  
no  
fi  
tr  
pl  
cs  
sk  
hr  
hu  
sl  
ro  
bg  
ru  
uk  
et  
lv  
lt  
el  
ar



### Forsiktig! Skader ved bruk av aggressive kjemikalier.

Aggressive kjemikalier kan medføre skader på maskinen og tilbehøret.

- ▶ Du må ikke bruke løsemidler eller skuremidler.
- ▶ Du må kun bruke det rengjøringsmidlet og den knivsettoljen som produsenten har anbefalt.



Tilbehør og reservedeler kan kjøpes hos våre forhandlere eller på Servicecenteret.

- ▶ Ta av distansekammen etter hver bruk (fig. 4Ⓢ) og vipp knivsettet bort fra huset (fig. 6Ⓢ). Fjern hårrestene fra knivsettet og fra åpningen i huset og fra knivsettet med rengjøringsbørsten (fig. 7).
- ▶ Tørk bare av maskinen med en myk, eventuelt litt fuktig klut.
- ▶ Rengjør knivsettet med hygienespray.
- ▶ Sett knivsettet inn med knivsettolje (fig. 8).



- ▶ Det er viktig å smøre knivsettet ofte med olje for å opprettholde en god og langvarig klippeytelse.
- ▶ Hvis klippeytelsen avtar etter at maskinen har vært i bruk i lang tid, på tross av regelmessig rengjøring og smøring med olje, bør man skifte ut knivsettet.

### Utskiftning av knivsettet

1. Press knivsettet bort fra huset den vei pilen viser (fig. 6Ⓢ). Ta ut knivsettet.
2. Når knivsettet skal monteres igjen, settes det med haken inn i festet på huset og presses inn til det smekker i lås i huset (fig. 6Ⓢ).

### Utbedring av feil

#### Knivsettet skjærer dårlig eller lugger.

Årsak: Knivsettet er tilsusset eller slitt.

- ▶ Rengjør og olje knivsettet (fig. 7/8). Hvis dette ikke utbedrer problemet, må du bytte knivsettet.

#### Skader på hud

Årsak: For sterkt press mot huden.

- ▶ Reduser trykket når du skjærer nær huden.

Årsak: Skadet knivsett.

- ▶ Kontroller om tannspissene ble skadet ved bruk og bytt knivsettet ved behov.

#### Batteriets brukstid er for kort.

Årsak: Knivsettet og husåpningen er tilsusset.

- ▶ Smør knivsettet ofte med olje (fig. 7/8).

Årsak: Batteriet er slitt.

- ▶ Kontakt Servicecenteret og la dem bytte ut batteriet.

#### Ladeindikatoren blinker ikke.

Årsak: Apparatkontakt er tilsusset.

- ▶ Rengjør maskinkontakten (D).

Årsak: Apparatet er ikke slått av.

- ▶ Slå apparatet av med PÅ-/AV-bryteren (fig. 3Ⓢ).

Årsak: Defekt strømforsyning.

- ▶ Forsikre deg om at nettdelen er koplet til stikkkontakten.
- ▶ Kontroller strømkabelen med tanke på eventuelle skader.

Hvis du ikke kan løse problemet med disse instruksene, ber vi det kontakte Servicecenteret. Forsøk aldri å reparere apparatet på egenhånd!

### Avfallsbehandling



#### Forsiktig! Miljøskader ved feil avfallsbehandling.

- ▶ Sørg for at akkumulatorene er utladet før de deponeres!
- ▶ Forskriftsmessig avhengig bidrar til å avlaste miljøet og forhindrer mulige skadevirkninger på mennesker og miljø.

Overhold gjeldende lovfastede forskrifter når du skal sende apparatet inn til avfallsbehandling.

#### Informasjon om avfallsbehandling av elektrisk og elektronisk utstyr i Det europeiske fellesskap:



Innenfor Det europeiske fellesskap regulerer nasjonale forskrifter på grunnlag av EU-direktiv 2012/19/EF og utbrukt elektrisk og elektronisk utstyr (WEEE) hvordan elektrisk drevne apparater skal avfallsbehandles. I henhold til dette er det ikke lenger tillatt å kaste apparatet i kommunalt avfall eller husholdningsavfall. Apparatet kan leveres inn gratis til kommunale deponier eller anlegg for gjenvinning av materialer. Produktemballasjen består av materialer som kan gjenvinnes. Kast disse på miljøvennlig måte og tilbakefør dem til gjenbruksstasjonen.

## Alkuperäiskäyttöohjeen käännös – Verkko-/Akkukäyttöinen hiustenleikkuukone tyyppi 1586

### Yleisiä ohjeita käyttäjälle

#### Tietoja turvallisuusohjeiden ja käyttöohjeen käyttämiseen

- ▶ Noudata täydentävästi tätä käyttöohjetta, erillisiä turvallisuusohjeiden käyttöohjeita sekä kaikkia mukanatoimitettuja ohjelehtiä.
- ▶ Ennen kuin otat laitteen käyttöön ensimmäistä kertaa, sinun täytyy lukea turvallisuusohjeet ja käyttöohje kokonaan sekä ymmärtää ne.
- ▶ Pidä turvallisuusohjeita ja käyttöohjetta osana tuotetta ja säilytä ne hyvin ja saatavilla.
- ▶ Turvallisuusohjeet ja käyttöohje voidaan pyytää myös PDF-tiedostona huoltokeskuksestamme. EY-yhdenmukaisuusvakuutus voidaan pyytää myös muina EU:n virastokieli-sinä versioina palvelukeskuksestamme.
- ▶ Liitä turvallisuusohjeet ja käyttöohje mukaan, kun luovutat laitteen kolmansille osapuolille.

#### Symbolien ja ohjeiden selitys

Seuraavia symboleja ja merkisanoja käytetään tässä käyttöohjeessa, laitteessa tai pakkauksessa.



#### VAARA

Sähköiskun vaara, jonka seurauksena voi olla vakava ruumiinvamma tai kuolema.



#### VAARA

Räjähdyksivaara, jonka seurauksena voi olla vakava ruumiinvamma tai kuolema.



#### VAROITUS

Varoitus mahdollisesta ruumiinvammasta tai terveysriskistä.



#### VARO

Viittaa haitallisista aineista aiheutuvaan vaaraan.



Huomautus, joka sisältää hyödyllisiä ohjeita ja vinkkejä.

- ▶ Sinua kehoitetaan suorittamaan jokin toimenpide.
1. Suorita nämä toimenpiteet kuvatussa järjestyksessä.
  - 2.
  - 3.

### Tuotteen kuvaus

#### Osien merkintä (Kuva 1)

- A Leikkuusarja
- B Päälle-/Pois -kytkin
- C Latauksen tarkkailuvalo
- D Laitteen pistukka
- E Kiinnityskampa
- F Laiteliitäntäpistoke
- G Pistokeytkentäosa
- H Leikkuusarjan öljy
- I Puhdistusarja

#### Tekniset tiedot

##### Käsin pidettävä laite

Käyttölaite:	DC-moottori 1,2 V DC
Akku:	NiMH-akku 1,2 V
Akun käyttöaika:	100 min saakka
Mitat (P x L x K):	148 x 33 x 38 mm
Paino:	n. 136 g
Äänitaso:	maks. 60 dB(A) @ 25 cm
Tärinä:	< 2,5 m/s <sup>2</sup>

##### Pistokeytkentäosa

Tyyppi:	Adaptteri 6000
Ottoteho:	maks. 12 W
Käyttöjännite:	100 – 240 V / 50/60 Hz

Laitte on suojaeristetty ja siitä on poistettu radiohäiriöt. Laitte täyttää EU:n sähkömagneettisen yhteensopivuuden direktiivin 2014/30/EU ja konedirektiivin 2006/42/EY vaatimukset.

## Käyttö

### Valmistelu

- ▶ Tarkasta toimituksen täydellisyys.
- ▶ Tarkasta kaikki osat mahdollisten kuljetusvaurioiden varalta.

### Turvallisuus



#### **Varo! Väärästä jännitesyötöstä aiheutuvat vauriot.**

- ▶ Käytä laitetta vain vaihtovirralla ja tyyppikivessä ilmoitetulla jännitteellä.

#### **Varo! Vauriot akun syväpurkamisesta.**

- ▶ Kytke laite käytön jälkeen aina pois päältä Päälle-/Pois-kytkimellä (Kuva 3Ⓞ).
- ▶ Kytke laite akun lataamiseksi aina pois päältä Päälle-/Pois-kytkimellä (Kuva 3Ⓞ).

### Akun lataaminen



Ennen ensimmäistä käyttöönottoa vaaditaan n. 2 tunnin latausaika!

1. Kytke laite pois päältä Päälle-/Pois -kytkimellä (Kuva 3Ⓞ).
2. Pistä pistokekytkentäverkko-osan laiteliitäntäpistoke (F) laitepistukkaan (D) (Kuva 2Ⓞ).



• Älykkäällä latauksen hallinnalla estetään akun ylläautuminen.

3. Kytke pistokekytkentäosa (G) verkkopistorasiaan (Kuva 2Ⓞ).



- Lataustapahtuman aikana latauksen tarkkailuvalon (C) LED vilkkuu tasaisesti. Akun ollessa ladattu täyteen LED vilkkuu toisessa jaksossa (10 päällä / 1 pois).
- Latausaika täyden kapasiteetin saavuttamiseen on enintään 2 tuntia.

### Akkukäyttö

1. Kytke laite päälle ja sammuta se käytön jälkeen Päälle-/Pois -kytkimestä (Kuva 3Ⓞ/Ⓞ).



- Laitetta voidaan käyttää täydellä akulla jopa 100 minuuttia ilman verkkoliitäntää. Tämä kapasiteetti saavutetaan n. 5 - 10 latausjakson kuluttua.
- Leikkuusarjan hoidon ollessa riittämätöntä käyttökäyttöä voi huomattavasti pienentyä.

### Verkkokäyttö



#### **Varo! Vauriot laitteen käytöstä pysyvästi sisään-laitetun pistokekytkentäverkko-osan kanssa. (verkkokäyttö).**

Laitteen käyttöä pysyvästi sisäänlaitetun pistokekytkentäverkko-osan kanssa (verkkokäyttö) ei ole suunniteltu. Pistokekytkentäverkko-osan liitäntäkaapeli ei ole suunniteltu mekaaniselle kuormitukselle kestopäätöksessä.

- ▶ Verkkokäyttöä suositellaan vain lyhytaikaiseksi tyhjän akun tapauksessa.

1. Pistä pistokekytkentäverkko-osan laiteliitäntäpistoke (F) laitepistukkaan (D) (Kuva 2Ⓞ).
2. Kytke pistokekytkentäosa verkkopistorasiaan (Kuva 2Ⓞ).
3. Kytke laite päälle ja sammuta se käytön jälkeen Päälle-/Pois -kytkimestä (Kuva 3Ⓞ/Ⓞ).

## Käyttö

### Leikkaaminen kiinnityskampojen kanssa

Laitetta voidaan käyttää myös kiinnityskamman kanssa.

- ▶ Leikkuupuutuden säätämiseksi kiinnityskamman voi säätää 5 lukitusportaalla.
- ▶ Mitä enemmän kiinnityskampaa työnnetään sisään, sitä lyhyemmäksi leikkuupuutus tulee.



Leikkuupuutusta voidaan säätää 3 mm:stä (Kuva 5Ⓞ) 6 mm:iin (Kuva 5Ⓞ) saakka.

### Kiinnityskamman asentaminen / poistaminen

1. Työnnä kiinnityskampaa nuolen suuntaan leikkuusarjan vasteen saakka (Kuva 4Ⓞ).
2. Kiinnityskampa on helppo poistaa työntämällä nuolen suuntaan (Kuva 4Ⓞ).

### Kunnossapito



#### **Varoitus! Epäasianmukaisesta käsittelystä aiheutuvat loukkaantumiset ja esinevahingot.**

- ▶ Kytke laite pois päältä ennen kaikkien puhdistus- ja huoltotoiden aloittamista, ja erota se virransyötöstä.

### Puhdistus ja hoito



#### **Vaara! Sisään tunkeutuvasta nesteestä aiheutuva sähköisku.**

- ▶ Älä upota laitetta veteen!
- ▶ Älä päästä nesteitä laitteen sisään.
- ▶ Liitä laite uudelleen virransyöttöön vasta sen ollessa täysin kuivattu.



#### **Varo! Syövyttävistä kemikaaleista aiheutuvat vauriot.**

- Syövyttävät kemikaalit voivat vaurioittaa laitetta ja lisätarvikkeita.
- ▶ Älä käytä liuotin- tai puhdistusaineita.
- ▶ Käytä ainoastaan valmistajan suosittelemia puhdistusaineita ja leikkuusarjaöljyä.



Lisälaitteita ja varaosia voit tilata myyjäältäsi tai huoltokeskuksestamme.

- ▶ Ota jokaisen käytön jälkeen kiinnityskampa pois (Kuva 4Ⓞ) ja käännä leikkuusarja pois kotelosta (Kuva 6Ⓞ). Poista hiusjätteet puhdistusharjalla kotelon aukosta ja leikkuusarjasta (Kuva 7).
- ▶ Pyyhi laitetta vain pehmeällä, mahdollisesti hieman kostealla liinalla.
- ▶ Puhdista leikkuusarja hygieniasuihkeella.
- ▶ Öljyä leikkuusarja leikkuusarjaöljyllä (Kuva 8).



- ▶ Hyvän ja pitkään kestävä leikkuutehon säilyttämissiksi on tärkeää, että leikkuusarja öljytään usein.
- ▶ Mikäli leikkuuteho heikkenee pidemmän käyttöajan jälkeen säännöllisestä puhdistuksesta ja öljyamisestä huolimatta, leikkuusarja on vaihdettava.

### Leikkuusarjan vaihtaminen

1. Paina leikkuusarjaa nuolen suuntaan kotelosta pois päin (Kuva 6Ⓞ). Irrota leikkuusarja.
2. Leikkuusarja asetetaan takaisin paikalleen laittamalla salpa kotelossa olevaan kiinnityskohtaan ja painamalla koteloon lukitukseen saakka (kuva 6Ⓞ).

### Orgelmien korjaus

#### Leikkuusarja leikkaa huonosti tai nyppii.

Syy: Leikkuusarja on likaantunut tai kulunut.

- ▶ Puhdista ja öljyä leikkuusarja (Kuva 7/8), jos tämä ei poista ongelmaa, vaihda leikkuusarja.

#### Ihovauriot

Syy: Liian voimakas ihon kohdistuva paine.

- ▶ Vähennä painetta ihon lähellä tapahtuvassa leikkaamisessa.

Syy: Vaurioitunut leikkuusarja.

- ▶ Tarkasta, ovatko hampaankärjet käytössä vaurioituneet ja vaihda leikkuusarja tarvittaessa uuteen.

#### Akun toiminta-aika on liian lyhyt.

Syy: Leikkuusarja ja laitteen aukko ovat likaantuneet.

- ▶ Puhdista ja öljyä leikkuusarja (Kuva 7/8).

Syy: Akku on kulunut loppuun.

- ▶ Anna huoltokeskuksen vaihtaa akku.

#### Latauksen merkkivalo ei pala.

Syy: Pistorasia on likaantunut.

- ▶ Puhdista pistorasia (D).

Syy: Laitetta ei ole kytketty pois päältä.

- ▶ Kytke laite pois päältä Päälle-/Pois -kytkimellä (Kuva 3Ⓞ).

Syy: Puutteellinen virransyöttö.

- ▶ Varmista, että pistokekytkentäverkko-osa on liitetty pistorasiaan.
- ▶ Tarkasta virtakaapeli mahdollisten vaurioiden varalta.

Jos sinulla on näiden ohjeiden kanssa ongelma, jota et voi poistaa, käänny huoltokeskuksemme puoleen. Älä missään tapauksessa yritä itse korjata laitetta!

### Hävittäminen



**Varo! Ympäristövahingot vääranlaisen hävittämisen yhteydessä.**

- ▶ Pura akut ennen hävittämistä!
- ▶ Asianmukainen hävittäminen suojelee ympäristöä ja estää mahdollisia vahingollisia vaikutuksia ihmisille ja ympäristölle.

Noudata laitteen hävittämisessä kulloisiakin lakisäätteisiä määräyksiä.

**Tietoja sähkö- ja elektroniikkalaitteiden hävittämisestä Euroopan yhteisössä:**



Euroopan yhteisön sisällä sähkökäyttöisten laitteiden hävityksen määrittävät kansalliset säädökset, jotka pohjautuvat vanhoja elektroniikkalaitteita (WEEE) koskevaan EU-direktiiviin 2012/19/EY. Sen mukaisesti laitetta ei saa enää hävittää kunnallis- tai talousjätteen kanssa.

Laite otetaan maksutta vastaan kunnallisissa keräyspisteissä tai hyötyjätteen keräyspisteissä. Tuotepakkaus muodostuu kierrätyskelpoisista materiaaleista. Hävitä tämä ympäristöystävällisesti ja toimita tämä uudelleenkäyttöön.

## Orijinal kullanma kılavuzunun çevirisi - Elektrikli / bataryalı saç kesme makinesi tip 1586

## Genel kullanıcı bilgileri

## Güvenlik uyarılarının ve kullanım kılavuzunun kullanımına ilişkin bilgiler

- Bu kullanım kılavuzuna ilave olarak, ayrı güvenlik uyarıları kullanım kılavuzunu ve birlikte teslim edilen güvenlik sayfalarını dikkate alın.
- Cihazı ilk kez çalıştırmadan önce, güvenlik uyarıları ve kullanım kılavuzu baştan sona okunmalı ve anlaşılmalıdır.
- Güvenlik uyarılarını ve kullanım kılavuzunu ürünün bir parçası olarak değerlendirin ve iyi ve kolay erişilebilir şekilde saklayın.
- Güvenlik uyarıları ve kullanım kılavuzu, servis merkezlerimizden PDF dosyası olarak talep edilebilir. AT uygunluk beyanı, servis merkezlerimizden AB'nin diğer resmi dillerinde de talep edilebilir.
- Cihazı üçüncü şahıslara devrederken, güvenlik uyarılarını ve kullanım kılavuzunu da birlikte verin.

## Sembol ve bilgi açıklaması

Bu kullanma kılavuzunda, cihazda veya ambalajda aşağıdaki semboller ve sinyal kelimeleri kullanılmaktadır.

**TEHLİKE**

Olası ağır bedensel yaralanma veya ölümlerle sonuçlanabilecek elektrik çarpması nedeniyle tehlike.

**TEHLİKE**

Olası ağır bedensel yaralanma veya ölümlerle sonuçlanabilecek patlama tehlikesi.

**UYARI**

Olası bedensel yaralanma veya sağlık riskine karşı uyarı.

**DİKKAT**

Maddi hasar riskinin göstergesi.



Faydalı bilgiler ve önerilerle birlikte not.

- Bir işlem yapmanız talep edilir.

1. Bu işlemleri açıklanan sırada yapın.
- 2.
- 3.

## Ürün açıklaması

## Parçaların tanımı (Şekil 1)

- A** Kesme takımı
- B** Açma/kapama düğmesi
- C** Şarj göstergesi
- D** Cihaz duyu
- E** Tarak adaptörü
- F** Cihaz bağlantı fişi
- G** Fişli besleme bloku
- H** Kesme takımı için yağ
- I** Temizleme fırçası

## Teknik bilgiler

## El cihazı

Tahrik:	DC motoru 1,2 V
Batarya:	NiMH batarya 1,2 V
Bataryanın çalışma süresi:	100 dakikaya kadar
Boyutlar (UxGxY):	148 x 33 x 38 mm
Ağırlık:	yaklaşık 136 g
Emisyon ses basıncı seviyesi:	maks. 60 dB(A) @ 25 cm
Titreşim:	< 2,5 m/sn <sup>2</sup>

## Fişli besleme bloku

Tip:	Adaptör 6000
Güç tüketimi:	maks. 12 W
Çalışma gerilimi:	100 – 240 V / 50/60 Hz

Cihaz, koruyucu izolasyon ve parazit giderici tertibata sahiptir. Cihaz, 2014/30/AB sayılı elektromanyetik uyumluluk AB yönetmeliği ve 2006/42/AT sayılı makine yönetmeliğinin istemlerini karşılar.

**Kullanım****Hazırlık**

- Teslimat kapsamının eksiksiz olup olmadığını kontrol edin.
- Tüm parçaları olası nakliye hasarları açısından kontrol edin.

**Güvenlik****Dikkat! Yanlış gerilim beslemesi nedeniyle hasarlar.**

- Cihazı sadece model etiketinde belirtilen gerilimle çalıştırın.

**Dikkat! Batarya şarjının çok düşük kalması nedeniyle hasarlar.**

- Açma/kapama düğmesiyle cihazı her kullanımdan sonra kapatın (Şekil 3Ⓞ).
- Bataryayı şarj etmek için açma/kapama düğmesiyle cihazı kapatın (Şekil 3Ⓞ).

**Bataryanın şarjı**

İlk kullanım öncesi cihazın yaklaşık 2 saat şarj edilmesi gerekir!

1. Açma/kapama düğmesiyle cihazı kapatın (Şekil 3Ⓞ).
2. Fişli besleme bloğunun cihaz bağlantı fişini (F) cihazın duyuna (D) takın (Şekil 2Ⓞ).



Akıllı şarj yönetimi sayesinde bataryanın aşırı şarj edilmesi önlenir.

3. Fişli besleme bloğunu (G) elektrik prizine takın (Şekil 2Ⓞ).



- Şarj işlemi boyunca şarj göstergesinin (C) LED'i eşit oranda yanıp söner. Batarya tam şarjlıyken, LED başka bir periyotta yanıp söner (10 açık / 1 kapalı).
- Tam kapasitesine ulaşması için bataryanın 2 saate kadar şarj edilmesi gerekir.

**Bataryalı işletim**

1. Açma/kapama düğmesiyle cihazı açın ve kullandıktan sonra kapatın (Şekil 3Ⓞ/Ⓞ).



- Batarya tamamen şarj edildikten sonra cihaz maksimum 100 dakikaya kadar kablosuz çalıştırılabilir. Bu kapasiteye yaklaşık 5 – 10 şarj çevrimi sonra ulaşılır.
- Kesme takımına yetersiz bakım yapılırsa, çalışma süresi ciddi oranda kısalmalıdır.

**Kablolu işletim****Dikkat! Cihazın sürekli takılı fişli besleme bloku (kablolu işletim) ile kullanımı nedeniyle hasarlar.**

Cihazın sürekli takılı fişli besleme bloku (kablolu işletim) ile kullanılması öngörülmemiştir. Fişli besleme bloğunun bağlantı kablosu, sürekli işletimde mekanik zorlanma için tasarlanmamıştır.

- Kablolu işletim sadece batarya boş olduğunda kısa bir süre için önerilir.

1. Fişli besleme bloğunun cihaz bağlantı fişini (F) cihazın duyuna (D) takın (Şekil 2Ⓞ).
2. Fişli besleme bloğunu elektrik prizine takın (Şekil 2Ⓞ).
3. Açma/kapama düğmesiyle cihazı açın ve kullandıktan sonra kapatın (Şekil 3Ⓞ/Ⓞ).

**Kullanım****Tarak adaptörleri ile kesme**

Cihaz bir tarak adaptörüyle de çalıştırılabilir.

- Kesme uzunluğunu ayarlamak için, tarak adaptörünün ayarı 5 kademede değiştirilebilir.
- Tarak adaptörü içeri sürüldükçe kesme uzunluğu kısılır.



Kesme uzunluğu bu şekilde 3 mm (Şekil 5Ⓞ) ile 6 mm (Şekil 5Ⓞ) arasında ayarlanabilir.

**Tarak adaptörünün takılması / çıkarılması**

1. Tarak adaptörünün ok işareti yönünde yerine oturana kadar kesme takımı üzerine sürerek takın (Şekil 4Ⓞ).
2. Ok işaretine doğru sürerek tarak adaptörünü çıkartabilirsiniz (Şekil 4Ⓞ).

**Bakım****Uyarı! Hatalı kullanım nedeniyle yaralanma ve maddi hasarlar.**

- Tüm temizlik ve bakım çalışmalarından önce cihazı kapatın ve güç kaynağından ayırın.

**Temizleme ve bakım****Tehlike! İçeri giren sıvılar nedeniyle elektrik çarpması.**

- Cihazı suya batırmayın!
- Cihazın içine sıvı girmemesini sağlayın!
- Cihazı sadece tamamen kuru durumdayken güç kaynağına bağlayın.

**Dikkat! Aşındırıcı kimyasal maddeler nedeniyle hasarlar.**

- Aşındırıcı kimyasal maddeler cihaza ve aksesuarlara zarar verebilir.
- Çözücü ve aşındırıcı maddeler kullanmayın.
- Sadece üreticinin önerdiği temizlik maddelerini ve kesme takımını yağını kullanın.



Aksesuarları ve yedek parçaları yetkili satıcınızdan veya servis merkezimizden temin edebilirsiniz.

- Her kullanımdan sonra tarak adaptörünü çıkartın (Şekil 4Ⓞ) ve kesme takımını gövdeden dışarı doğru katlayın (Şekil 6Ⓞ). Temizlik fırçasını kullanarak saç artıklarını gövde deliğinden ve kesme takımından temizleyin (Şekil 7).

- ▶ Cihazı sadece yumuşak, gerekirse hafif nemli bir bezle silin.
- ▶ Kesme takımını hijyen spreyiyle temizleyin.
- ▶ Kesme takımını kesme takımı yağıyla yağlayın (Şekil 8).



- ▶ Cihazın kesme performansının iyi ve kalıcı olması için kesme takımının sık sık yağlanması gerekir.
- ▶ Cihaz, uzun süre kullanıldıktan sonra düzenli olarak temizlenmesi ve yağlanması rağmen kesme gücünü kaybederse, kesme takımının değiştirilmesi gerekir.

### Kesme Takımının Değiştirilmesi

1. Kesme takımını ok yönünde gövdeden dışarı doğru bastırın (Şekil 6Ⓞ). Kesme takımını çıkartın.
2. Yeniden takmak için, kesme takımını çengelle birlikte cihazın kafasına dayayın ve yerine oturana kadar gövdeye doğru bastırın (Şekil 6Ⓞ).

### Sorun giderme

#### Kesme takımı kötü kesiyor veya saçları yoluyor.

Nedeni: Kesme takımı kirlenmiş veya aşınmış.

- ▶ Kesme takımını temizleyin ve yağlayın (Şekil 7/8), sorun giderilmezse kesme takımını değiştirin.

#### Cilt yaralanması

Nedeni: Cilt üzerine çok fazla baskı.

- ▶ Cilde yakın kesim sırasında basıncı azaltın.

Nedeni: Kesme takımı hasarlı.

- ▶ Kullanım sırasında diş uçlarının zarar görmüş olup olmadığını kontrol edin ve gerekirse kesme takımını değiştirin.

#### Bataryanın çalışma süresi çok kısa.

Nedeni: Kesme takımı ve cihaz gövdesi kirlenmiş.

- ▶ Kesme takımını temizleyin ve yağlayın (Şekil 7/8).

Nedeni: Batarya aşınmış.

- ▶ Bataryayı servis merkezinde değiştirin.

#### Şarj göstergesi yanmıyor.

Nedeni: Cihaz duyu kirlenmiş.

- ▶ Cihaz duyunu (D) temizleyin.

Nedeni: Cihaz kapalı değil.

- ▶ Açma/kapama düğmesiyle cihazı kapatın (Şekil 3Ⓞ).

Nedeni: Arızalı güç kaynağı.

- ▶ Fişli besleme bloğunun prize doğru şekilde bağlandığından emin olun.
- ▶ Elektrik kablosunu olası hasarlar açısından kontrol edin.

Bu bilgilerle sorunu gidereemezseniz, servis merkezimize başvurun. Cihazı kesinlikle kendi başınıza onarmayı denemeyin!

### Tasfiye



**Dikkat! Hatalı tasfiye durumunda çevreye zarar verebilir.**

- ▶ Tasfiye etmeden önce bataryaları boşaltın!
- ▶ Cihazın usulüne uygun tasfiye edilmesi çevrenin korunmasına katkıda bulunur ve gerek insan gerekse çevre için olası tehlikeli etkileri önler.

Cihazı tasfiye ederken geçerli yasal yönetmeliklere dikkat edin.

**Avrupa Birliği'nde elektrikli ve elektronik cihazların tasfiyesi hakkında bilgi:**



Avrupa Birliği dahilinde, elektrikle çalıştırılan cihazların tasfiyesi, elektronik eski cihazlar hakkındaki 2012/19/AB sayılı AB Yönetmeliği'ni (WEEE) temel alan ulusal düzenlemelerle belirlenmiştir. Buna göre, cihaz belediye atıkları veya evsel atıklarla birlikte bir daha tasfiye edilemez.

Cihaz, belediyenin toplama merkezlerinde veya değerli madde geri dönüşüm merkezinde ücretsiz olarak teslim alınır. Ürün ambalajı geri dönüştürülebilir malzemelerden oluşmaktadır. Ambalajı çevreye uyumlu şekilde tasfiye edin ve yeniden değerlendirme merkezine gönderin.



## Tłumaczenie oryginalnej instrukcji obsługi – Maszynka do strzyżenia, sieciowa/akumulatorowa, model 1586

### Ogólne wskazówki dla użytkownika

#### Informacje dotyczące korzystania ze wskazówek bezpieczeństwa i instrukcji obsługi

- ▶ Uzupełniając do niniejszej instrukcji obsługi należy stosować się do zapisów oddzielnych wskazówek bezpieczeństwa oraz wszystkich dostarczonych informacji.
- ▶ Przed pierwszym zastosowaniem urządzenia należy przeczytać w całości wskazówki bezpieczeństwa i instrukcję obsługi i zrozumieć jej treść.
- ▶ Należy traktować wskazówki bezpieczeństwa i instrukcję obsługi jak część produktu i przechowywać ją starannie w dostępnym miejscu.
- ▶ Wskazówki dotyczące bezpieczeństwa i instrukcję obsługi można uzyskać także w formacie PDF. W tym celu należy skontaktować się z naszym centrum serwisowym. Deklaracji zgodności WE można zażądać od naszego centrum serwisowego również w innych językach urzędowych UE.
- ▶ W razie przekazania urządzenia osobie trzeciej należy udostępnić także wskazówki bezpieczeństwa i instrukcję obsługi.

#### Wyjaśnienie symboli i wskazówek

Następujące symbole i hasła sygnalizacyjne są używane w niniejszej instrukcji obsługi oraz umieszczone na urządzeniu lub opakowaniu.



#### NIEBEZPIECZEŃSTWO

Niebezpieczeństwo porażenia przez prąd elektryczny skutkujące poważnym obrażeniem ciała lub śmiercią.



#### NIEBEZPIECZEŃSTWO

Niebezpieczeństwo wybuchu skutkujące poważnym obrażeniem ciała lub śmiercią.



#### OSTRZEŻENIE

Ostrzeżenie przed możliwością doznania obrażeń ciała lub zagrożeniem dla zdrowia.



#### OSTROŻNIE

Informacja dotycząca niebezpieczeństwa powstania szkód rzeczowych.



Wskazówka wraz z przydatnymi informacjami i poradami.

- ▶ Wezwanie do podjęcia działania.
1. Wykonywać czynności w opisanej kolejności.
  - 2.
  - 3.

### Opis produktu

#### Nazwy elementów (rys. 1)

- A Nóż
- B Włącznik/wyłącznik
- C Wskaźnik ładowania
- D Gniazdo urządzenia
- E Nasadka
- F Wtyczka do podłączenia urządzenia
- G Zasilacz sieciowy
- H Olej do noża
- I Szczoteczka do czyszczenia

#### Dane techniczne

##### Ręczna część urządzenia

Napęd:	silnik DC 1,2 V
Akumulator:	NiMH 1,2 V
Czas pracy akumulatora:	do 100 min
Wymiary (DŁ. x SZER. x WYS.):	148 x 33 x 38 mm
Waga:	ok. 136 g
Poziom emitowanego ciśnienia akustycznego:	maks. 60 dB (A) @ 25 cm
Drgania:	< 2,5 m/s <sup>2</sup>

##### Zasilacz sieciowy

Typ:	adapter 6000
Pobór mocy:	maks. 12 W
Napięcie robocze:	100 – 240 V / 50/60 Hz

Urządzenie jest izolowane i nie emituje zakłóceń. Urządzenie spełnia wymagania dyrektywy UE o kompatybilności elektromagnetycznej 2014/30/UE oraz dyrektywy maszynowej 2006/42/WE.

## Eksploatacja

### Przygotowanie

- ▶ Sprawdzić kompletność dostawy.
- ▶ Sprawdzić wszystkie części pod kątem ewentualnych szkód transportowych.

### Bezpieczeństwo



**Ostrożnie! Szkody wynikające z nieprawidłowego zasilania.**

- ▶ Eksploatować urządzenie podłączone wyłącz- nie do prądu o napięciu podanym na tabliczce znamionowej.

**Ostrożnie! Uszkodzenia wynikające z całkowitego rozładowania akumulatora.**

- ▶ Po zakończeniu użytkowania wyłączyć urządzenie za pomocą włącznika/wyłącznika (rys. 3Ⓞ).
- ▶ Przed rozpoczęciem ładowania należy zawsze wyłączyć urządzenie za pomocą włącznika/wyłącznika (rys. 3Ⓞ).

### Ładowanie akumulatora



Przed pierwszym użyciu czas ładowania powinien wynosić około 2 godzin!

1. Wyłączyć urządzenie za pomocą włącznika/wyłącznika (rys. 3Ⓞ).
2. Podłączyć wtyczkę przyłączeniową (F) zasilacza sieciowego do gniazda urządzenia (D) (rys. 2Ⓞ).



Inteligentny system zarządzania procesem łado- wania pozwala zapobiegać nadmiernemu nałado- waniu akumulatora.

3. Podłączyć zasilacz sieciowy (G) do gniazda sieciowego (rys. 2Ⓞ).



Podczas ładowania dioda LED wskaźnika ładowania (C) równomiernie miga. Gdy akumula- tor jest całkowicie naładowany, dioda LED miga w inny sposób (10 wł. / 1 wył.).  
Czas ładowania do osiągnięcia pełnego stanu naładowania wynosi maksymalnie 2 godziny.

### Praca z zasilaniem akumulatorowym

1. Włączyć urządzenie za pomocą przycisku włącznika/wyłącznika i wyłączyć po użyciu (rys. 3Ⓞ/Ⓞ).



Całkowicie naładowany akumulator pozwala na użytkowanie urządzenia przez 100 minut bez konieczności podłączenia do zasilania sieciowego. Takie naładowanie jest osiągane po ok. 5–10 cyklach ładowania.  
W przypadku niewystarczającej pielęgnacji noża podany okres użytkowania może ulec znacznemu skróceniu.

### Praca z zasilaniem sieciowym



**Ostrożnie! Szkody spowodowane użytkowaniem urządzenia z ciągle podłączonym zasilaczem sieciowym (praca z zasilaniem sieciowym).**

Użytkowanie urządzenia z ciągle podłączonym zasilaczem sieciowym (praca z zasilaniem sieciowym) nie jest przewidziane. Kabel przyłączeniowy zasilacza siecio- wego nie jest przeznaczony do mechanicznego obciąże- nia w trybie pracy ciągłej.

- ▶ Zaleca się, aby praca z zasilaniem sieciowym odbywała się wyłącznie przez krótki czas w razie rozładowanego akumulatora.

1. Podłączyć wtyczkę przyłączeniową (F) zasilacza sieciowego do gniazda urządzenia (D) (rys. 2Ⓞ).
2. Podłączyć zasilacz sieciowy do gniazda sieciowego (rys. 2Ⓞ).
3. Włączyć urządzenie za pomocą przycisku włącznika/wyłącznika i wyłączyć po użyciu (rys. 3Ⓞ/Ⓞ).

### Obsługa

#### Strzyżenie włosów przy użyciu nasadek

Urządzenie można również stosować z nasadką.

- ▶ Nasadkę można przestawiać w zakresie pięciu stopni zapadkowych, co umożliwia regulację długości strzyżenia.
- ▶ Im dalej zostanie wsunięta nasadka, tym mniejsza będzie długość strzyżenia.



Długość strzyżenia można ustawić w zakresie od 3 mm (rys. 5Ⓞ) do 6 mm (rys. 5Ⓞ).

#### Zakładanie/zdejmowanie nasadki

1. Nasunąć nasadkę na nóż do oporu w kierunku wskazywanym przez strzałkę (rys. 4Ⓞ).
2. Nasadkę można wyjąć, wysuwając ją w kierunku wskazywa- nym przez strzałkę (rys. 4Ⓞ).

### Utrzymanie stanu sprawności



**Ostrzeżenie! obrażenia i szkody rzeczowe na skutek nieprawidłowego użytkowania.**

- ▶ Przed czyszczeniem i pielęgnacją należy wyłączyć urządzenie i odłączyć je od zasilania.

### Czyszczenie i pielęgnacja



**Niebezpieczeństwo! Ryzyko porażenia prądem na skutek przedostania się cieczy.**

- ▶ Nie zanurzać urządzenia w wodzie!
- ▶ Nie dopuścić do przedostania się cieczy do wnętrza urządzenia.
- ▶ Urządzenie podłączyć ponownie do zasilania tylko wtedy, gdy jest zupełnie suche.



**Ostrożnie! Szkody powstające na skutek agresywnych chemikaliów.**

Agresywne chemikalia mogą powodować uszkodzenie urządzenia i akcesoriów.

- ▶ Niestosować żadnych rozpuszczalników ani środków do szorowania.
- ▶ Należy używać wyłącznie środków czyszczących oleju do noża zalecanych przez producenta.



Akcesoria i części wymienne można nabyć w specjalistycznym sklepie lub w naszym centrum serwisowym.

- ▶ Po każdym użyciu zdjąć nasadkę (rys. 4Ⓞ) i odchylić ostrze od obudowy (rys. 6Ⓞ). Za pomocą szczoteczki do czyszczenia usunąć resztki włosów z otworu w obudowie i z noża (rys. 7).
- ▶ Urządzenie czyścić miękką, ewentualnie lekko zwilżoną ściereczką.
- ▶ Czyścić nóż przy zastosowaniu sprayu do czyszczenia.
- ▶ Oliwić nóż przy użyciu oleju do noża (rys. 8).



- ▶ W celu zapewnienia dobrych i trwałych własności tnących ważne jest, aby często oliwić nóż.
- ▶ Jeśli po dłuższym okresie użytkowania, pomimo regularnego czyszczenia i oliwienia, właściwości tnące urządzenia ulegną osłabieniu, należy wymienić nóż.

**Wymiana noża**

1. Wysunąć nóż z obudowy w kierunku wskazanym przez strzałkę (rys. 6Ⓞ). Usunąć nóż.
2. W celu ponownego zamocowania noża włożyć za pomocą haczyka do uchwyty w obudowie i wcisnąć do momentu „zaskoczenia” zapadki (rys. 6Ⓞ).

**Usuwanie usterek**

**Nóż tnie nieprawidłowo lub wyrывa włosy.**

Przyczyna: nóż jest zabrudzony lub zużyty.

- ▶ Wyczyścić i naoliwić nóż (rys. 7/8). Jeśli to nie usunie problemu, wymienić nóż.

**Zranienie skóry**

Przyczyna: zbyt silny nacisk na skórę.

- ▶ Zmniejszyć nacisk przy strzyżeniu blisko skóry.

Przyczyna: uszkodzony nóż.

- ▶ Sprawdzić, czy podczas użytkowania nie zostały uszkodzone wierzchołki ząbków, i w razie potrzeby wymienić nóż.

**Czas pracy z zasilaniem akumulatorowym jest zbyt krótki.**

Przyczyna: nóż i otwór obudowy są zabrudzone.

- ▶ Należy oczyścić i naoliwić nóż (rys. 7/8).

Przyczyna: akumulator jest zużyty.

- ▶ Wymienić akumulator w centrum serwisowym.

**Wskaźnik stanu naładowania nie świeci się.**

Przyczyna: gniazdo urządzenia jest zabrudzone.

- ▶ Należy oczyścić gniazdo urządzenia (D).

Przyczyna: urządzenie nie zostało wyłączone.

- ▶ Wyłączyć urządzenie za pomocą włącznika/wyłącznika (rys. 3Ⓞ).

Przyczyna: awaria zasilania.

- ▶ Upewnić się, że zasilacz sieciowy jest połączony z gniazdem sieciowym.
- ▶ Sprawdzić kabel elektryczny pod kątem ewentualnych uszkodzeń.

Jeśli wskazówki te nie prowadzą do rozwiązania problemu, należy zwrócić się do naszego centrum serwisowego.

W żadnym przypadku nie próbować samodzielnie naprawiać urządzenia!

**Utylizacja**



**Ostrożnie! Szkody dla środowiska w razie niewłaściwej utylizacji.**

- ▶ Przed utylizacją akumulator należy całkowicie rozładować!
- ▶ Prawidłowa utylizacja służy ochronie środowiska i zapobiega potencjalnemu szkodliwemu oddziaływaniu na człowieka i środowisko.

W przypadku utylizacji urządzenia należy przestrzegać ustawowych przepisów.

**Informacja dotycząca utylizacji urządzeń elektrycznych i elektronicznych we Wspólnocie Europejskiej:**



Obowiązujące w obrębie Wspólnoty Europejskiej wytyczne dotyczące utylizacji urządzeń zasilanych elektrycznie opisane zostały w przepisach krajowych, które oparte są na dyrektywie UE 2012/19/WE o użytych urządzeniach elektronicznych (WEEE). Zgodnie z nimi nie wolno wyrzucać tego typu urządzeń razem z odpadkami komunalnymi lub domowymi.

Urządzenie jest bezpłatnie odbierane w komunalnych punktach zbiórki lub przez specjalistyczne zakłady. Opakowanie produktu składa się z materiałów, które można poddać recyklingowi. Materiały te należy zutylizować w ekologiczny sposób i oddać do odpowiedniego punktu zbiórki.

## Překlad originálního návodu k použití – Zastříhovač vlasů s napájením ze sítě/akumulátoru typ 1586

### Obecné pokyny pro uživatele

#### Informace o používání bezpečnostních pokynů a návodu k použití

- ▶ Kromě tohoto návodu k použití dbejte i na samostatný návod k použití, bezpečnostní pokyny a také všechny dodané informační letáky.
- ▶ Dříve než výrobek poprvé použijete, musíte si přečíst kompletní návod k použití a bezpečnostní pokyny a porozumět jejich obsahu.
- ▶ Považujte bezpečnostní pokyny a návod k použití za součást výrobku a dobře je uschovejte na dostupném místě.
- ▶ Bezpečnostní pokyny a návod k použití si můžete vyžádat v našich servisních centrech i ve formě pdf-souboru. Na požádání můžete v našich servisních centrech získat ES-prohlášení o shodě i v jiných úředních jazycích EU.
- ▶ Pokud budete výrobek předávat dalšímu uživateli, předejte mu také návod k použití a bezpečnostní pokyny.

#### Vysvětlení symbolů a pokynů

V tomto návodu k použití, na přístroji nebo na obalu se využívají následující symboly a signální slova.



#### NEBEZPEČÍ

Nebezpečí úrazu elektrickým proudem s následkem vážného nebo smrtelného úrazu.



#### NEBEZPEČÍ

Nebezpečí exploze s následkem vážného nebo smrtelného úrazu.



#### VÝSTRAHA

Výstraha před možným nebezpečím úrazu nebo zdravotním rizikem.



#### OPATRŇ

Upozornění na nebezpečí vzniku hmotných škod.



Upozornění s užitečnými informacemi a tipy.

- ▶ Výzva k provedení určitých kroků.

1. Kroky provádějte v popsáném pořadí
- 2.
- 3.

### Popis výrobku

#### Označení součástí (obr. 1)

- A Stříhací blok
- B Tlačítko pro zapnutí/vypnutí
- C Kontrolka nabíjení
- D Zdířka přístroje
- E Hřebenový nástavec
- F Zástrčka pro připojení přístroje
- G Síťový zdroj se zástrčkou
- H Olej na stříhací blok
- I Čisticí kartáček

#### Technické údaje

##### Ruční přístroj

Pohon:	Motor DC 1,2 V
Akumulátor:	Akumulátor NIMH 1,2 V
Provozní doba akumulátorů:	až 100 min.
Rozměry (D×Š×V):	148 x 33 x 38 mm
Hmotnost:	cca 136 g
Hladina emise akustického tlaku:	max. 60 dB(A) @ 25 cm
Vibrace:	< 2,5 m/s <sup>2</sup>

##### Síťový zdroj se zástrčkou

Typ:	Adaptér 6000
Příkon:	max. 12 W
Provozní napětí:	100 – 240 V / 50/60 Hz

Přístroj je izolován a odrušen. Splňuje požadavky směrnice EU týkající se elektromagnetické kompatibility 2014/30/EU a směrnice 2006/42/ES o strojních zařízeních.

## Provoz

### Příprava

- ▶ Zkontrolujte úplnost dodávky.
- ▶ Zkontrolujte všechny součásti, zda nedošlo během přepravy k jejich poškození.

### Bezpečnost



**Opatrně! Poškození následkem použití nesprávného zdroje napětí.**

- ▶ Přístroj použijte pouze na napětí uvedené na typovém štítku.

**Opatrně! Poškození při hlubokém vybití akumulátoru.**

- ▶ Po použití přístroj vždy vypněte spínačem pro vnutí/zapnutí (obr. 3Ⓞ).
- ▶ Pro nabíjení baterie přístroj vždy vypněte spínačem pro vnutí/zapnutí (obr. 3Ⓞ).

### Nabíjení akumulátoru



Před prvním uvedením do provozu je nutné přístroj nabíjet přibližně 2 hodin!

1. Vypněte přístroj spínačem pro zapnutí/vypnutí (obr. 3Ⓞ).
2. Zapojte zástrčku (F) napájecího zdroje do zdířky přístroje (D) (obr. 2Ⓞ).



Inteligentní správce nabíjení zabráňuje nadměrnému nabití akumulátoru.

3. Zapojte síťový zdroj (G) do zásuvky (obr. 2Ⓞ).



Během nabíjení pravidelně bliká LED kontrolka nabíjení (C). V případě plně nabitého akumulátoru bliká LED dioda v jiném cyklu (10 zap. / 1 vyp.).  
Doba nabíjení pro dosažení plné kapacity činí až 2 hodiny.

### Provoz s akumulátorem

1. Tlačítkem pro zapnutí/vypnutí přístroj zapněte a po použití jej vypněte (obr. 3Ⓞ/Ⓞ).



S plně nabitým akumulátorem může být přístroj v provozu až 100 minut bez připojení do sítě. Této kapacity je dosaženo asi po 5 – 10 nabíjecích cyklech.  
Při nedostatečné péči o stříhací blok se může výrazně zkrátit doba běhu.

### Provoz/napájení ze sítě



**Opatrně! Přístroj se ničí, pokud je při použití neustále zapojen do zásuvky (napájení ze sítě).**

Přístroj není konstruován na použití při stálém zapojení do zásuvky (napájení ze sítě). Spojovací kabel napájecího zdroje není konstruován pro mechanickou zátěž při trvalém provozu.

- ▶ Síťový provoz se doporučuje pouze krátkodobě, v případě prázdného akumulátoru.

1. Zapojte zástrčku (F) napájecího zdroje do zdířky přístroje (D) (obr. 2Ⓞ).
2. Zapojte síťový zdroj do zásuvky (obr. 2Ⓞ).
3. Tlačítkem pro zapnutí/vypnutí přístroj zapněte a po použití jej vypněte (obr. 3Ⓞ/Ⓞ).

## Obsluha

### Stříhání s hřebenovými nástavci

Přístroj můžete také používat s hřebenovým nástavcem.

- ▶ Pro nastavení délky stříhu lze hřebenový nástavec nastavit na 5 úrovní.
- ▶ Čím dále je hřebenový nástavec nasunutý, tím kratší je délka stříhu.



Délku stříhu lze nastavit od 3 mm (obr. 5Ⓞ) až po 6 mm (obr. 5Ⓞ).

### Nasazení/sejmutí hřebenového nástavce

1. Hřebenový nástavec nasuňte na stříhací blok ve směru šipky až na doraz (obr. 4Ⓞ).
2. Hřebenový nástavec můžete sejmut posunutím ve směru šipky (obr. 4Ⓞ).

## Údržba



**Varování! Nebezpečí úrazu a poškození následkem nesprávné manipulace.**

- ▶ Před zahájením všech čisticích a údržbových prací přístroj vypněte a odpojte ho od napájení.

### Čištění a péče



**Nebezpečí! Zasažení elektrickým proudem z důvodu vniklé kapaliny.**

- ▶ Nenamáčejte přístroj do vody!
- ▶ Zabraňte vniknutí kapaliny dovnitř přístroje.
- ▶ Připojte přístroj opět k elektrickému napájení až po jeho úplném vyschnutí.



**Opatrně! Poškození agresivními chemikáliemi.**

- ▶ Agresivní chemikálie mohou poškodit přístroj a příslušenství.
- ▶ Nepoužívejte žádná rozpouštědla ani čisticí píský.
- ▶ Používejte pouze výrobcem doporučené čisticí prostředky a olej na stříhací blok.



Příslušenství a náhradní díly objednávejte u svého prodejce nebo v našem servisním středisku.

- ▶ Po každém použití vyjměte hřebenový nástavec (obr. 4Ⓞ) a stříhací blok odklopte z tělesa (obr. 6Ⓞ). Čisticím kartáčem odstraňte zbytky vlasů z otvoru krytu a ze stříhacího nástavce (obr. 7).

de  
en  
fr  
it  
es  
pt  
nl  
da  
sv  
no  
fi  
tr  
pl  
cs  
sk  
hr  
hu  
sl  
ro  
bg  
ru  
uk  
et  
lv  
lt  
el  
ar

- ▶ Příklad: Přístroj otírejte jen měkkým, případně lehce navlhčeným hadříkem.
- ▶ Čistěte stříhací nástavec hygienickým sprejem.
- ▶ Stříhací blok namažte určeným olejem (obr. 8).



- ▶ Pro dobrý a dlouhodobý stříhací výkon je důležité stříhací blok často olejovat.
- ▶ Pokud po delším používání i přes pravidelné čištění a olejování stříhací výkon klesne, měli byste stříhací blok vyměnit.

### Výměna stříhacího bloku

1. Stříhací blok odstraňte z krytu zatlačením ve směru šipky (obr. 6ⓐ). Odstraňte stříhací blok.
2. Při opětovném použití stříhací blok nasadíte hákem do úchyty na pouzdru a zatlačte jej k pouzdru, až zaklapne (obr. 6ⓑ).

### Odstranění problémů

#### Stříhací blok stříhá špatně nebo vlasy trhá.

- Příčina: Stříhací blok je znečištěný nebo opotřebený.
- ▶ Stříhací blok vyčistěte a namažte olejem (obr. 7/8), pokud se tím problém neodstraní, stříhací blok vyměňte.

#### Poranění pokožky

- Příčina: Příliš silný tlak na pokožku.
- ▶ Snižte tlak při stříhání blízko pokožky.

#### Příčina: Poškozený stříhací blok.

- ▶ Zkontrolujte, zda se při používání nepoškodily hroty zubů a také vyměňte stříhací blok.

#### Akumulátor vydrží příliš krátkou dobu.

- Příčina: Stříhací nástavec a otvor krytu jsou znečištěny.
- ▶ Stříhací blok vyčistěte a namažte (obr. 7/8).

#### Příčina: Akumulátor je opotřebený.

- ▶ Nechte v servisním centru vyměnit akumulátor.

#### Kontrolka nabíjení nesvíí.

- Příčina: Znečištěná zdířka přístroje.
- ▶ Zdířku vyčistěte (D).

#### Příčina: Přístroj není vypnutý.

- ▶ Vypněte přístroj spínačem pro zapnutí/vypnutí (obr. 3ⓐ).

#### Příčina: Vadné napájení.

- ▶ Ujistěte se, že je síťový zdroj spojen se zásuvkou.
- ▶ Zkontrolujte, zda nedošlo k případnému poškození přívodního kabelu.

Pokud nedokážete problém odstranit podle těchto pokynů, obraťte se na naše servisní středisko. V žádném případě se nepokoušejte opravit přístroj sami!

### Odstranění a likvidace



#### Pozor! Poškození životního prostředí při nesprávné likvidaci.

- ▶ Akumulátory před likvidací vybit!
- ▶ Řádná likvidace slouží k ochraně životního prostředí a brání možným škodlivým účinkům na člověka a životní prostředí.

Při likvidaci dodržujte příslušné legislativní předpisy.

#### Informace o likvidaci elektrických a elektronických přístrojů v ES:



V rámci Evropského společenství se u elektricky poháněných přístrojů řídí likvidace národními ustanoveními, která jsou založena na směrnici EU 2012/19/EC o použitých elektronických přístrojích (WEEE). Podle tohoto ustanovení nesmíte přístroj likvidovat spolu s komunálním nebo domovním odpadem. Přístroj zdarma odevzdejte do komunální sběrný odpadu nebo do sběrného dvora. Balení produktu se skládá z recyklovatelných materiálů. Likvidujte je ekologicky a recyklujte je.

## Preklad originálneho návodu na obsluhu – Sieťový/akumulátorový strihač vlasov typ 1586

## Všeobecné pokyny pre používateľa

## Informácie na používanie bezpečnostných pokynov a návodu na obsluhu

- ▶ Doplnujúc k tomuto návodu na obsluhu dodržiavajte samostatný návod na obsluhu, bezpečnostné pokyny, ako aj dodané listy s pokynmi.
- ▶ Pred prvým uvedením prístroja do prevádzky sa musia úplne prečítať a pochopiť bezpečnostné pokyny a návod na obsluhu.
- ▶ Bezpečnostné pokyny a návod na obsluhu vnímajte ako súčasť výrobku a dobre ich uschovajte na dostupnom mieste.
- ▶ Bezpečnostné pokyny a návod na obsluhu môžete vyžiadať z našich servisných stredísk aj ako PDF súbor. ES-vyhlásenie o zhode môžete z našich servisných stredísk vyžiadať aj v ďalších úradných jazykoch EÚ.
- ▶ Pri postúpení tohto prístroja iným osobám odovzdajte aj bezpečnostné pokyny a návod na obsluhu.

## Vysvetlivky symbolov a upozornení

V tomto návode na obsluhu, na prístroji alebo na obale sa používajú nasledovné symboly a signálne slová.

**NEBEZPEČENSTVO**

Nebezpečenstvo v dôsledku zásahu elektrickým prúdom s následkom ťažkého zranenia alebo smrti.

**NEBEZPEČENSTVO**

Nebezpečenstvo výbuchu s následkom ťažkého zranenia alebo smrti.

**VÝSTRAHA**

Výstraha pre možným zranením alebo zdravotným rizikom.

**POZOR**

Upozornenie na nebezpečenstvo vecných škôd.



Upozornenie na užitočné informácie a tipy.

- ▶ Poukazuje na výzvu na konanie.

1. Vykonaňte tieto činnosti v uvedenom poradí.
- 2.
- 3.

## Opis výrobku

## Názvy dielov (obr. 1)

- A Strihač blok
- B Zapínač/vypínač
- C Indikátor nabíjania
- D Zdieľka prístroja
- E Hrebeňový nadstavec
- F Pripojovacia zástrčka prístroja
- G Sieťový adaptér
- H Olej pre strihač blok
- I Čistiaca kečka

## Technické údaje

## Ručný prístroj

Pohon:	DC-motor 1,2 V
Akumulátor:	Akumulátor NiMH 1,2 V
Dobrá prevádzky s akumulátorom:	až 100 min
Rozmery (d x š x v):	148 x 33 x 38 mm
Hmotnosť:	cca 136 g
Emisná hladina akustického tlaku:	max. 60 dB(A) vo vzdialenosti 25 cm < 2,5 m/s <sup>2</sup>

## Vibrácie:

## Sieťový adaptér

Typ:	adaptér 6000
Príkion:	max. 12 W
Prevádzkové napätie:	100 – 240 V / 50/60 Hz

Prístroj je ochranné izolovaný a odrušený. Splňa požiadavky EÚ smernice 2014/30/EÚ o elektromagnetickej kompatibilite a smernice 2006/42/ES o strojových zariadeniach.

## Prevádzka

### Príprava

- ▶ Skontrolujte úplnosť rozsahu dodávky.
- ▶ Skontrolujte všetky diely na prípadné poškodenie pri preprave.

### Bezpečnosť



**Pozor! Poškodenie v dôsledku nesprávneho napätového napájania.**

- ▶ Prístroj používajte výlučne s napätím uvedeným na typovom štítku.

**Pozor! Škody v dôsledku hĺbkového vybitia akumulátora.**

- ▶ Po použití vypnite vždy prístroj pomocou zapínača/vypínača (obr. 3Ⓞ).
- ▶ Na nabitie akumulátora vypnite vždy prístroj pomocou zapínača/vypínača (obr. 3Ⓞ).

### Nabíjanie akumulátora



Pred prvým uvedením do prevádzky je potrebná doba nabíjania cca2 hodín!

1. Vypnite prístroj pomocou zapínača/vypínača (obr. 3Ⓞ).
2. Pripojovaciú zástrčku prístroja (F) zástrčkovej sieťovej časti zastrčte do zdierky prístroja (D) (obr. 2Ⓞ).



Vďaka inteligentnému systému riadenia nabíjania sa zabráni nadmernému nabíjaniu.

3. Zástrčkovú sieťovú časť (G) zastrčte do sieťovej zásuvky (obr. 2Ⓞ).



- Počas procesu nabíjania bliká dióda LED indikátora nabíjania (C) rovnomerne. Pri úplne nabitom akumulátore bliká dióda LED v inom cykle (10 zap / 1 vyp).
- Doba nabíjania až po dosiahnutie úplnej kapacity je až 2 hodiny.

### Akumulátorová prevádzka

1. Zapnite prístroj pomocou zapínača/vypínača a po použití ho vypnite (obr. 3Ⓞ/Ⓞ).



- Pri plne nabitom akumulátore sa môže prístroj prevádzkovať bez sieťovej prípojky až 100 minút. Táto kapacita bude dosiahnutá po cca 5 – 10 nabíjajúcich cykloch.
- Pri nedostatočnej údržbe strihacieho bloku sa môže značne znížiť životnosť.

## Sieťová prevádzka



**Pozor! Škody v dôsledku používania prístroja s permanentne zastrčenou zástrčkovou sieťovou časťou (sieťová prevádzka).**

Používanie prístroja s permanentne zastrčenou zástrčkovou sieťovou časťou (sieťová prevádzka) nie je plánované. Pripojovací kábel zástrčkovej sieťovej časti nie je dimenzovaný na mechanické zaťaženie v trvalej prevádzke.

- ▶ Sieťová prevádzka sa odporúča iba krátkodobo, v prípade prázdneho akumulátora.

1. Pripojovaciú zástrčku prístroja (F) zástrčkovej sieťovej časti zastrčte do zdierky prístroja (D) (obr. 2Ⓞ).
2. Zástrčkovú sieťovú časť zastrčte do zásuvky (obr. 2Ⓞ).
3. Zapnite prístroj pomocou zapínača/vypínača a po použití ho vypnite (obr. 3Ⓞ/Ⓞ).

## Obsluha

### Strihanie s hrebeňovými nadstavcami

Prístroj sa môže prevádzkovať aj s hrebeňovým nadstavcom.

- ▶ Hrebeňový nadstavec sa dá prestaviť do 5 stupňov so zarážkou na nastavenie dĺžky strihania.
- ▶ Čím ďalej sa hrebeňový nadstavec zasunie, tým kratšia je dĺžka strihania.



Dĺžka strihania sa môže nastaviť od 3 mm (obr. 5Ⓞ) až do 6 mm (obr. 5Ⓞ).

### Nasadenie/odbratie hrebeňového nadstavca

1. Hrebeňový nadstavec nasuňte v smere šípky až na doraz na strihací blok (obr. 4Ⓞ).
2. Hrebeňový nadstavec sa dá odstrániť posunutím v smere šípky (obr. 4Ⓞ).

## Údržba



**Výstraha! Poranenia a vecné škody v dôsledku neodbornej manipulácie.**

- ▶ Pred začiatkom všetkých čistiacich a údržbových prác prístroj vypnite a odpojte ho od napájania.

### Čistenie a starostlivosť



**Nebezpečenstvo! Záseh elektrickým prúdom v dôsledku vniknutej kvapaliny.**

- ▶ Prístroj neponárajte do vody!
- ▶ Nenechajte do prístroja vniknúť žiadne kvapaliny.
- ▶ Prístroj pripojte do elektrickej siete až po úplnom vysušení prístroja.



**Pozor! Poškodenie v dôsledku agresívnych chemikálií.**

Agresívne chemikálie môžu poškodiť prístroj a príslušenstvo.

- ▶ Nepoužívajte žiadne rozpúšťadlá ani drhúce prostriedky.
- ▶ Používajte výlučne výrobcom odporúčané čistiace prostriedky a olej na strihací blok.



Príslušenstvo a náhradné diely si môžete zakúpiť cez vášho predajcu alebo naše servisné stredisko.

- ▶ Po každom použití odoberte hrebeňový nastavac (obr. 4 ©) a vyklopte strihací blok z telesa (obr. 6 ©). Pomocou čistiacej kefy odstráňte zvyšky vlasov z otvoru telesa a strihacieho bloku (obr. 7).
- ▶ Prístroj utierajte iba mäkkou, prípadne mierne navlhčenou handrou.
- ▶ Strihací blok vyčistite hygienickým sprejom.
- ▶ Naolejujte strihací blok olejom na strihací blok (obr. 8).



- ▶ Pre dobrý a dlho trvajúci strihací výkon je dôležitý strihací blok často olejovať.
- ▶ Ak po dlhšej dobe používania napriek pravidelnému čisteniu a olejovaniu strihací výkon poľavuje, mal by sa strihací blok vymeniť.

**Výmena strihacieho bloku**

1. Odtlačte strihací blok od telesa v smere šípky (obr. 6 ©). Odstráňte strihací blok.
2. Na opätovné nasadenie strihacieho bloku ho nasadte s háčikom do uchytania na telesa a zatlačte k telesu, až kým nezapadne (obr. 6 ©).

**Odstraňovanie porúch****Strihací blok zle strihá alebo trhá.**

Príčina: Strihací blok je znečistený alebo opotrebovaný.

- ▶ Vyčistite strihací blok (obr. 7/8), ak sa tým problém nepodarí odstrániť, vymeňte strihací blok.

**Poranenie pokožky**

Príčina: Príliš silný tlak na pokožku.

- ▶ Znížte prítlak pri strihaní v blízkosti pokožky.

Príčina: Poškodený strihací blok.

- ▶ Skontrolujte, či používaním nedošlo k poškodeniu hrotov zubov a v prípade potreby vymeňte strihací blok.

**Doba chodu na akumulátor je príliš krátka.**

Príčina: Strihací blok a otvor telesa sú znečistené.

- ▶ Vyčistite a naolejujte strihací blok (obr. 7/8).

Príčina: Akumulátor je opotrebovaný.

- ▶ Akumulátor nechajte vymeniť v servisnom centre.

**Indikátor nabíjania nesvieti.**

Príčina: Zdiezka prístroja je znečistená.

- ▶ Vyčistite zdiezku prístroja (D).

Príčina: Prístroj nie je vypnutý.

- ▶ Vypnite prístroj pomocou zapínača/vypínača (obr. 3 ©).

Príčina: Chybné napájanie.

- ▶ Zabezpečte, aby bol sieťový adaptér spojený so zásuvkou.
- ▶ Skontrolujte elektrický kábel na prípadné poškodenia.

Ak pomocou týchto pokynov nemôžete odstrániť problém, obráťte sa na naše servisné stredisko. V žiadnom prípade sa nepokúšajte prístroj opravovať sami!

**Likvidácia****Pozor! Poškodenie životného prostredia pri nesprávnej likvidácii.**

- ▶ Akumulátory pred likvidáciou vybite!
- ▶ Riadna likvidácia slúži ochrane životného prostredia a zabraňuje možným škodlivým účinkom na človeka a životné prostredie.

V prípade likvidácie prístroja dodržiavajte príslušné zákonné predpisy.

**Informácie o likvidácii elektrických a elektronických prístrojov v Európskom hospodárskom spoločenstve:**

V rámci Európskeho spoločenstva je likvidácia elektrických poháňaných prístrojov predpísaná národnými ustanoveniami, ktoré sú založené na EÚ smernici 2012/19/ES o odpade z elektrických a elektronických zariadení (OEEZ). Prístroj sa nesmie zlikvidovať do komunálneho alebo domového odpadu. Prístroj prevezmú bezplatne komunálne zberné miesta resp. zberne druhotných surovín. Obal výrobku pozostáva z recyklovateľných materiálov. Zlikvidujte ho odborne a odovzdajte ho na recykliáciu.

## Prijevod originalnih uputa za uporabu – Šišač za kosu na struju i baterije, tip 1586

### Opće napomene za korisnike

#### Informacije o primjeni sigurnosnih i korisničkih uputa

- ▶ Dodatno uz ove upute za uporabu treba se pridržavati i zasebnih sigurnosnih i korisničkih uputa i svih ostalih priloženih naputaka.
- ▶ Ove sigurnosne i korisničke upute moraju se u potpunosti pročitati i razumjeti prije prvog uključivanja aparata.
- ▶ Sigurnosne i korisničke upute su dio proizvoda i treba ih čuvati na sigurnom i dostupnom mjestu.
- ▶ Od naših servisnih centara možete zatražiti ove sigurnosne i korisničke upute i u PDF formi. EZ izjava o sukladnosti može se od naših servisnih centara dobiti i na drugim službenim jezicima EU.
- ▶ Ako prosljeđujete aparat drugima, priložite i ove sigurnosne i korisničke upute.

#### Tumačenje simbola i uputa

Sljedeći simboli i oznake opasnosti mogu se naći u ovim uputama za uporabu, na uređaju ili na ambalaži.



#### OPASNOST

Opasnost od strujnog udara uz mogućnost nanošenja teških do smrtonosnih tjelesnih ozljeda.



#### OPASNOST

Opasnost od eksplozije uz mogućnost nanošenja teških do smrtonosnih tjelesnih ozljeda.



#### UPOZORENJE

Upozorenje na opasnost od nanošenja tjelesnih ozljeda ili narušavanja zdravlja.



#### OPREZ

Upućivanje na opasnost od nanošenja materijalne štete.



Upućivanje na korisne informacije i savjete.

- ▶ Ukazivanje na zahvate koje treba obaviti.
1. Opisane postupke izvršite naznačenim redoslijedom.
  - 2.
  - 3.

### Opis proizvoda

#### Naziv dijelova (sl. 1)

- A Nosač oštrica
- B Glavni prekidač
- C Indikator punjenja
- D Priključnica uređaja
- E Natični češalj
- F Priključni utikač
- G Jedinica za napajanje
- H Ulje za podmazivanje oštrica
- I Četkica za čišćenje

#### Tehnički podaci

##### Ručna jedinica

Pogon:	DC motor 1,2 V
Baterija:	punjiva NiMH baterija 1,2 V do 100 min
Trajanje baterije:	148 x 33 x 38 mm
Dimenzije (DxŠxV):	oko 136 g
Težina:	
Razina emitiranog zvučnog tlaka:	maks. 60 dB(A) @ 25 cm
Vibracije:	< 2,5 m/s <sup>2</sup>

##### Jedinica za napajanje

Tip:	adapter 6000
Potrošnja energije:	maks. 12 W
Radni napon:	100 – 240 V / 50/60 Hz

Uređaj ima zaštitnu izolaciju i zaštićen je od radiosmetnji. Ispunjava zahtjeve Direktive EU o elektromagnetskoj kompatibilnosti 2014/30/EU i Direktive o strojevima 2006/42/EZ.

## Rad

### Priprema

- ▶ Provjerite je li isporuka potpuna.
- ▶ Provjerite da nije došlo do oštećenja dijelova pri transportu.

### Sigurnost



**Oprez! Postoji opasnost od oštećenja uslijed krivog naponskog napajanja.**

- ▶ Uređaj smije raditi samo na naponu koji je naznačen na natpisnoj pločici.

**Oprez! Oštećenja uslijed dubinskog pražnjenja baterije.**

- ▶ Nakon uporabe uvijek isključite prekidač uređaja (sl. 3Ⓞ).
- ▶ Radi punjenja baterije uvijek isključite prekidač uređaja (sl. 3Ⓞ).

### Punjenje baterije



Baterija se prije prve upotrebe aparata mora puniti u trajanju od pribl. 2 sati!

1. Isključite prekidač uređaja (sl. 3Ⓞ).
2. Ugurajte priključni utikač (F) jedinice za napajanje u priključnicu uređaja (D) (sl. 2Ⓞ).



- Zahvaljujući inteligentnom upravljanju postupkom punjenja sprječava se prekomjerno punjenje baterije.

3. Utaknite jedinicu za napajanje (G) u utičnicu (sl. 2Ⓞ).



- Tijekom punjenja ravnomjerno treperi LED indikator (C). Kada je baterija puna, LED treperi drugačije (10 upaljen / 1 ugašen).
- Za kompletno punjenje baterije potrebno je do 2 sata.

### Rad na bateriji

1. Uključite uređaj prekidačem i nakon uporabe ga isključite (sl. 3Ⓞ/Ⓞ).



- S punom baterijom uređaj može raditi do 100 minuta bez priključivanja na mrežu. Taj se kapacitet dostiže nakon 5 do 10 ciklusa punjenja baterije.
- Nedostatnim čišćenjem nosača oštrica znatno se skraćuje trajanje baterije.

### Rad na mreži



**Oprez! Moguća oštećenja u slučaju primjene aparata koji je stalno priključen na jedinicu za napajanje (rad na električnoj mreži).**

Aparat nije predviđen za rad sa stalnim priključkom na jedinicu za napajanje (rad na mreži). Priključni kabel jedinice za napajanje ne može podnijeti mehanička opterećenja pri stalnom radu.

- ▶ Rad na mreži preporučuje se samo kratkotrajno, kada se baterija isprazni.

1. Ugurajte priključni utikač (F) jedinice za napajanje u priključnicu uređaja (D) (sl. 2Ⓞ).
2. Utaknite jedinicu za napajanje u utičnicu (sl. 2Ⓞ).
3. Uključite uređaj prekidačem i nakon uporabe ga isključite (sl. 3Ⓞ/Ⓞ).

### Rukovanje

#### Šišanje s natičnim češljevima

Aparat može raditi i s natičnim češljevima.

- ▶ Češljevi se mogu postaviti u 5 položaja koji odgovaraju različitim reznim duljinama.
- ▶ Dubljim položajima češlja odgovaraju kraće rezne duljine.



Rezna duljina se može birati u rasponu između 3 mm (sl. 5Ⓞ) i 6 mm (sl. 5Ⓞ).

#### Postavljanje i skidanje natičnih češljeva

1. Guranjem u smjeru strelice natakните češalj do kraja na nosač oštrica (sl. 4Ⓞ).
2. Češalj se skida povlačenjem u smjeru strelice (sl. 4Ⓞ).

### Održavanje



**Upozorenje! Moguće ozljede i oštećenja uslijed nepropisnog rukovanja.**

- ▶ Prije čišćenja i podmazivanja isključite uređaj i odvojite ga s napajanja.

#### Čišćenje i održavanje



**Opasnost! Opasnost od strujnog udara u slučaju prodiranja tekućine u uređaj.**

- ▶ Nemojte uranjati uređaj u vodu!
- ▶ Pazite da u uređaj ne dospjeje nikakva tekućina.
- ▶ Uređaj ponovo priključite na strujnu mrežu tek nakon što se sasvim osuši.



**Oprez! Opasnost od oštećenja agresivnim kemikalijama.**

- Agresivne kemikalije mogu oštetiti uređaj i pribor.
- ▶ Nemojte koristiti nikakva otapala niti abrazivna sredstva za čišćenje.
  - ▶ Koristite isključivo ona sredstva za čišćenje i ulja za oštrice koja preporučuje proizvođač.

**i** Pribor i rezervne dijelove možete nabaviti u specijaliziranim trgovinama ili preko našeg servisnog centra.

- ▶ Nakon svake uporabe skinite natični češalj (sl. 4Ⓞ) i otklopite nosač oštrica od kućišta (sl. 6Ⓞ). Priloženom četkicom očistite ostatke vlasi iz otvora kućišta i s nosača oštrica (sl. 7).
- ▶ Uređaj brišite samo mekanom, eventualno neznatno navlaženom krpom.
- ▶ Za čišćenje nosača oštrica koristite higijenski sprej.
- ▶ Nauljite oštrice uljem koje je predviđeno u tu svrhu (sl. 8).

**i** ▶ Za dugotrajno dobre rezultate šišanja redovito podmazujte oštrice.

▶ Ako nakon dugotrajne primjene unatoč čestom čišćenju i podmazivanju učinak uređaja počne slabiti, potrebno je zamijeniti nosač oštrica.

## Zamjena nosača oštrica

1. Pritisnite nosač oštrica u smjeru strelice od kućišta prema sebi (sl. 6Ⓞ). Skinite nosač oštrica.
2. Za ponovno vraćanje na uređaj postavite nosač oštrica s kukom u utor na kućištu pa ga zatim pritisnite prema kućištu da dosjedne (sl. 6Ⓞ).

## Rješavanje problema

### Nosač oštrica reže loše ili čupa.

Uzrok: Nosač oštrica je zaprljan ili pohaban.

- ▶ Očistite i nauljite nosač oštrica (sl. 7/8), a ako time niste riješili problem, zamijenite nosač oštrica.

### Ozljede kože

Uzrok: Pritisak na kožu je prejak.

- ▶ Manje pritišćite pri šišanju uz kožu.

Uzrok: Oštećen nosač oštrica.

- ▶ Provjerite jesu li zupci oštećeni pri radu uređaja pa prema potrebi zamijenite nosač oštrica novim.

### Baterija traje prekratko.

Uzrok: Nosač oštrica i otvor kućišta su zaprljani.

- ▶ Očistite ga i nauljite (sl. 7/8).

Uzrok: Baterija je pohabana.

- ▶ Zamijenite bateriju u servisnom centru.

### Indikator punjenja ne svijetli.

Uzrok: Priključnica uređaja je zaprljana.

- ▶ Očistite priključnicu (D).

Uzrok: Uređaj nije isključen.

- ▶ Isključite prekidač uređaja (sl. 3Ⓞ).

Uzrok: Smetnja električnog napajanja.

- ▶ Uvjerite se da je jedinica za napajanje utaknuta u utičnicu.
- ▶ Provjerite je li strujni kabel oštećen.

Ako ne možete riješiti problem prateći ove upute, obratite se našem servisnom centru. Ne pokušavajte sami popraviti uređaj!

## Odlaganje u otpad



**Oprez! Neprijemnim odlaganjem u otpad ugrožava se okoliš.**

- ▶ Bacajte samo ispražnjene baterije u otpad!
- ▶ Propisno odlaganje u otpad služi zaštiti okoliša i sprječava zagađenja.

Pri odlaganju uređaja u otpad treba se pridržavati mjerodavnih zakonskih propisa.

**Informacije o tretmanu otpadnih električnih i elektroničkih uređaja u Europskoj uniji:**



unutar Europske unije tretman otpadnih električnih uređaja reguliran je nacionalnim propisima koji se temelje na Direktivi EU 2012/19/EU o otpadnoj električnoj i elektroničkoj opremi (WEEE). Uređaji na koje se to odnosi ne smiju se baciti u komunalni otpad. Krajnji korisnici ih mogu besplatno predati u nekom od komunalnih sabirnih centara ili skupljalištu sekundarnih sirovina.

Ambalaža proizvođa izrađena je od materijala koji se mogu reciklirati pa ju shodno tome treba dati na reciklažu.

## Az eredeti használati utasítás fordítása – Hálózatról/akkumulátorról működtethető 1586-os típusú hajvágó gép

### Általános felhasználói tudnivalók

#### Tájékoztató a biztonsági tudnivalók és az üzemeltetési útmutató használatáról

- ▶ Ezen üzemeltetési útmutató mellett vegye figyelembe még a biztonsági tudnivalókat tartalmazó külön üzemeltetési útmutatót, valamint az összes mellékelt tájékoztatólapot.
- ▶ Mielőtt először üzembe helyezné a készüléket, teljesen át kell olvasnia a biztonsági tudnivalókat és a használati utasítást, és meg kell értenie azok tartalmát.
- ▶ Tekintse a biztonsági tudnivalókat és a használati utasítást a termék részének, és őrizze őket biztos, könnyen hozzáférhető helyen.
- ▶ A biztonsági tudnivalók és a használati utasítás PDF-fájl formájában is megígyényelhető szervizközpontjainktól. Az EK-megfelelőségi nyilatkozat az EU többi hivatalos nyelven is igényelhető szervizközpontjainktól.
- ▶ Ha továbbadja a készüléket, mellékelje hozzá a biztonsági tudnivalókat és a használati utasítást.

#### A szimbólumok és utalások magyarázata

A használati utasításban, a készüléken és a csomagoláson a következő szimbólumokat és jelzőszavakat használják.



#### VESZÉLY

Áramütés okozta veszély, amely esetleg súlyos vagy halálos testi sérülést okozhat.



#### VESZÉLY

Robbanásveszély, amely esetleg súlyos vagy halálos testi sérülést okozhat.



#### FIGYELMEZTETÉS

Figyelmeztetés esetleges testi sérülésre vagy egészségügyi kockázatra.



#### VIGYÁZAT

Utalás anyagi kár veszélyére.



Hasznos információkat és ötleteket tartalmazó tudnivaló.

- ▶ Felszólítás cselekvésre.

1. Hajtsa végre ezeket a lépéseket az ismertetett sorrendben.
- 2.
- 3.

### A termék leírása

#### Az alkatrészek megnevezése (1. ábra)

- A Vágófej
- B Be-/kikapcsoló
- C Töltéskijelző
- D A készülék csatlakozóhélye
- E Fésűtoldal
- F A tápegység készüléksatlakoztató dugasza
- G Kapcsolóüzemű dugasztafépesség
- H Olaj a vágófejhez
- I Tisztítókefe

#### Műszaki adatok

##### Kézi készülék

Hajtás:	1,2 V-os DC motor
Akkumulátor:	NIMH akkumulátor, 1,2 V
Működési idő akkumulátorral:	max. 100 perc

Méreték (HxSxM):	148 x 33 x 38 mm
Súly:	kb. 136 g
Hangnyomásszint:	max. 60 dB(A) 25 cm-ről
Vibráció:	< 2,5 m/s <sup>2</sup>

##### Kapcsolóüzemű dugasztafépesség

Típus:	6000-es adapter
Teljesítményfelvétel:	max. 12 W
Üzemi feszültség:	100 – 240 V / 50/60 Hz

A készülék kettős szigeteléssel és rádiófrekvenciás zavarvédelemmel rendelkezik. A készülék kielégíti az EU elektromágneses összeférhetőségről szóló 2014/30/EU, illetve a gépekről szóló 2006/42/EK irányelveinek követelményeit.

## Üzemeltetés

### Előkészítés

- ▶ Ellenőrizze a szállítmány hiánytalanságát.
- ▶ Vizsgálja meg az összes alkatrészt az esetleges szállítási károk szempontjából.

### Biztonság



**Figyelem! A helytelen feszültségellátás károsodáshoz vezet.**

- ▶ A készüléket kizárólag az adattáblán megadott feszültséggel szabad üzemeltetni.

**Figyelem! Az akkumulátor mélykiszülése okozta károsodás.**

- ▶ A használatot követően mindig kapcsolja ki a készüléket a be-/kikapcsolóval (3. ábra, ☉).
- ▶ Az akkumulátor töltéséhez mindig kapcsolja ki a készüléket a be-/kikapcsolóval (3. ábra, ☉).

### Az akkumulátor feltöltése



Az első üzembe vételt megelőzően a készüléket kb. 2 órán keresztül tölteni kell.

1. Kapcsolja ki a készüléket a be-/kikapcsolóval (3. ábra, ☉).
2. Dugja a kapcsolóüzemű dugasztápegység készülécsatlakoztató dugaszát (F) a készülék csatlakozóhüvelyébe (D) (2. ábra, ☉).



Az intelligens töltésvezérlő megakadályozza az akkumulátor túltöltődését.

3. Dugja be a tápegységet (G) a hálózati csatlakozóaljzatba (2. ábra, ☉).



- A töltési folyamat közben egyenletesen villog a töltéssjelző (C) LED-je. Ha az akkumulátor teljesen fél van töltve, akkor a világító dióda más ciklusban (10 be / 1 ki) villog.
- A teljes kapacitás elérésig tartó töltési idő kb. 2 óra.

### Akkumulátoros üzem

1. Kapcsolja be a készüléket a be-/kikapcsolóval, a használat után pedig kapcsolja ki azt (3. ábra, ☉/☉).



- Az akkumulátor teljesen feltöltött állapotában a készülék max. 100 percig használható hálózati kapcsolat nélkül. Ez a töltési szint kb. 5 – 10 töltési ciklust követően érhető el.
- A vágófej elégtelen karbantartása esetén a működési idő jelentősen csökkenhet.

## Használat hálózatról



**Figyelem! A készülék állandóan bedugott kapcsolóüzemű dugasztápegységgel történő használatából (hálózatról történő használatból) eredő károk.**

A készülék nem való állandóan bedugott kapcsolóüzemű dugasztápegységgel történő használatra (hálózatról történő használatra). A kapcsolóüzemű dugasztápegység csatlakozókábelét nem a tartós üzem mechanikai igénybevételére méretezték.

- ▶ A hálózatról történő használat csak rövid ideig, üres akkumulátor esetén ajánlott.

1. Dugja a kapcsolóüzemű dugasztápegység készülécsatlakoztató dugaszát (F) a készülék csatlakozóhüvelyébe (D) (2. ábra, ☉).
2. Dugja be a tápegységet a hálózati csatlakozóaljzatba (2. ábra, ☉).
3. Kapcsolja be a készüléket a be-/kikapcsolóval, a használat után pedig kapcsolja ki azt (3. ábra, ☉/☉).

## Kezelés

### Hajvágás fésűtoldatokkal

A készülék használható fésűtoldattal is.

- ▶ A vágási hossz beállításához a fésűtoldatot 5 bekattintható fokozatban lehet állítani.
- ▶ Minél jobban benyomjuk a fésűtoldatot, annál rövidebb a vágási hossz.



A vágási hossz így 3 mm-től (5. ábra, ☉) 6 mm-ig (5. ábra, ☉) állítható.

### Fésűtoldat felhelyezése/levétele

1. Tolja ütközésig a fésűtoldatot a vágófejre a nyíl irányába (4. ábra, ☉).
2. A fésűtoldatot a nyíl irányába tolva (4. ábra, ☉) lehet leszerelni.

## Karbantartás



**Vigyázat! Szakszerűtlen kezelés okozta sérülések és anyagi károk.**

- ▶ A tisztítási és karbantartási munkákat megelőzően kapcsolja ki a készüléket, és válassza le azt az áramforrásról.

### Tisztítás és ápolás



**Veszély! Áramütés folyadék behatolása miatt.**

- ▶ A készüléket nem szabad vízbe meríteni!
- ▶ Ügyeljen arra, nehogy folyadék kerüljön a készülék belsejébe.
- ▶ A készüléket csak teljesen megszáritva szabad a hálózatra kapcsolni.

**Figyelem! Maró hatású vegyszerek okozta károsodás.**

A maró hatású vegyszerek megrongálhatják a készüléket és a tartozékokat.

- ▶ Oldószeres vagy súroló hatású tisztítószeres használata tilos!
- ▶ Kizárólag a gyártó által ajánlott tisztítószeresek és vágófeje-olajat használjon.



A tartozékok és a pótalkatrészek beszerezhetők a márkakereskedőtől vagy szervizközpontjainkban.

- ▶ A használatot követően minden egyes alkalommal vegye le a fésűtoldatot (4. ábra, Ⓢ), és hajtsa le a vágófejet (6. ábra Ⓢ). A tisztítókefével távolítsa el a maradék haját a burkolat nyílásából és a vágófejről (7. ábra).
- ▶ A készüléket csak puha, esetleg enyhén nedves törölrönggyel szabad letörölni.
- ▶ Tisztítsa meg a vágófejet higiéniai aeroszollal.
- ▶ Olajozza be a vágófejet vágófeje-olajjal (8. ábra).



- ▶ A jó és tartós vágási teljesítmény érdekében fontos, hogy a vágófejet gyakran olajozzák.
- ▶ Amennyiben hosszú használati időt követően a vágási teljesítmény a rendszeres tisztítás és olajozás ellenére romlana, úgy a vágófejet ki kell cserélni.

**A vágófeje cseréje**

1. Tolja el a vágófejet a háztól a nyíl irányába (6. ábra, Ⓢ). Vegye le a vágófejet.
2. A visszahelyezéshez tegye a vágófejet a horoggal található befogadó nyílásba, és kattanásig nyomja azt a házhoz (6. ábra, Ⓢ).

**Hibaelhárítás****A vágófeje rosszul vág vagy tépi a haját.**

Ok: A vágófeje bepiszkolódott vagy elkopott.

- ▶ Tisztítsa meg és olajozza be a vágófejet (7/8. ábra), ha ez nem szünteti meg a problémát, akkor cserélje ki a vágófejet.

**Bőrsérülés**

Ok: Túl erősen nyomja a készüléket a bőrre.

- ▶ Bőrközelí vágáskor csökkentse a rányomó erőt.

Ok: Sérült vágófeje.

- ▶ Ellenőrizze, hogy használat közben megrongálódtak-e a foghegyek, és adott esetben cserélje ki a vágófejet.

**Túl rövid az akkumulátor működési ideje.**

Ok: A vágófeje és a burkolat nyílása beszennyeződött.

- ▶ Tisztítsa meg és olajozza be a vágófejet (7/8. ábra).

Ok: Elhasználódott az akkumulátor.

- ▶ Cseréltesse ki az akkumulátort a szervizközpontban.

**Nem világít a töltésjelző.**

Ok: Piszkos a készülék csatlakozóhélye.

- ▶ Tisztítsa meg a csatlakozóhélyet (D).

Ok: A készülék nincs kikapcsolva.

- ▶ Kapcsolja ki a készüléket a be-/kikapcsolóval (3. ábra, Ⓢ).

Ok: Áramellátási hiba.

- ▶ Győződjön meg róla, hogy a kapcsolóüzemű dugasztafépesség csatlakoztatva van a dugaszolóaljzatba.
- ▶ Vizsgálja meg a hálózati csatlakozóvezetéket az esetleges sérülések szempontjából.

Ha nem tudja megszüntetni a problémát e tudnivalók segítségével, akkor forduljon szervizközpontunkhoz. Semmiképpen ne próbálja saját maga javítani a készüléket!

**Elszállítás hulladékként****Vigyázat! Környezeti károk szabálytalan hulladékkezelés esetén.**

- ▶ A hulladékként való elszállítás megelőzően az akkumulátorokat ki kell sütni!
- ▶ A hulladékként való szabályos elszállítás a környezetvédelmet szolgálja és megakadályozza az emberre, illetve a környezetre gyakorolt esetleges káros hatásokat.

A készülék hulladékként való elszállításakor vegye figyelembe a mindenkori törvényes előírásokat.

**Információk elektromos és elektronikus készülékek európai közösségen belüli hulladékként való elszállítására vonatkozóan:**

Az európai közösségen belül az elektromos üzemi készülékek hulladékként való elszállítását a kiszolgált elektronikus készülékekről szóló 2012/19/EK sz. EU irányelv (WEEE) alapuló nemzeti rendelkezések szabályozzák. Ennek megfelelően a készüléket a továbbiakban nem szabad kommunális vagy háztartási hulladékként kezelni. A készüléket ingyenesen átveszik a települési gyűjtőhelyeken, ill. a hulladékgyűjtő udvarokban. A termék csomagolása újrahasznosítható anyagokból készült. Ezeket az anyagokat környezetbarát módon ártalmatlanítsa és szállítsa el azokat újrahasznosításra.

## Prevod originalnih navodil za uporabo – Aparat za striženje las na omrežni / akumulatorski pogon tip 1586

### Splošni napotki za uporabnika

#### Informacije o uporabi varnostnih napotkov in navodil za uporabo

- ▶ Upošteвайте ločene varnostne napotke v navodilih za uporabo v priloženi dokumentaciji.
- ▶ Pred prvo uporabo aparata morate v celoti prebrati in razumeti varnostne napotke in navodila za uporabo.
- ▶ Varnostne napotke in navodila za uporabo obravnavajte kot del izdelka in jih skrbno shranite na dostopnem mestu.
- ▶ V naših servisnih centrih lahko zaprosite za varnostne napotke in navodila za uporabo v PDF obliki. Za izjavo o skladnosti ES v drugih uradnih jezikih ES lahko zaprosite pri naših servisnih centrih.
- ▶ Pri oddaji aparata tretji osebi priložite ta navodila za uporabo in varnostne napotke.

#### Razlaga simbolov in napotkov

Naslednje simbole in oznake za nevarnost lahko v teh navodilih za uporabo najdemo na napravah ali na embalaži.



#### NEVARNOST

Nevarnost zaradi električnega udara z možnostjo hudih telesnih poškodb ali smrti.



#### NEVARNOST

Nevarnost eksplozije z možnostjo hudih telesnih poškodb ali smrti.



#### OPOZORILO

Opozorilo na možnost telesnih poškodb ali zdravstvenega tveganja.



#### POZOR

Napotek na nevarnost materialne škode.



Napotek s koristnimi informacijami in nasveti.



Od vas se pričakuje dejanje.

- 1.
- 2.
- 3.

Ta dejanja opravite v opisanem zaporedju.

### Opis izdelka

#### Opis delov (sl. 1)

- A Strižni nastavek
- B Stikalo za vklop / izklop
- C Prikaz polnjenja
- D Vtičnica na aparatu
- E Česalni nastavek
- F Omrežni vtič aparata
- G Vtični napajalnik
- H Olje za strižni nastavek
- I Čistilna krtača

#### Tehnični podatki

##### Ročni aparat

Pogon:	enosmerni motor 1,2 V
Akumulator:	NiMH-akumulator 1,2 V
Kapaciteta akumulatorja:	do 100 min
Mere (DxŠxV):	148 x 33 x 38 mm
Teža:	pribl. 136 g
Raven oddanega zvočnega tlaka:	maks. 60 dB(A) na razdalji 25 cm
Tresljaji:	< 2,5 m/s <sup>2</sup>

##### Vtični napajalnik

Tip:	adapter 6000
Moč:	maks. 12 W
Delovna napetost:	100 – 240 V / 50/60 Hz

Aparat je opremljen z zaščitno izolacijo in zaščiten pred radijskimi motnjami. Izpolnjuje zahteve Direktive EU o elektromagnetni združljivosti 2014/30/EU in Direktive o strojih 2006/42/ES.



## Uporaba

### Priprava

- ▶ Preverite popolnost obsega dobave.
- ▶ Preverite, ali so se deli poškodovali med transportom.

### Varnost



#### Pozor! Poškodbe zaradi napačne napajalne napetosti.

- ▶ Aparat sme delovati izključno z napetostjo, navedeno na tipski ploščici.

#### Pozor! Možne poškodbe v primeru globoke izpraznjenosti akumulatorja.

- ▶ Po uporabi aparat vedno izklopite s stikalom za vklop / izklop (sl. 3Ⓞ).
- ▶ Za ponovno polnjenje akumulatorja vedno izklopite aparat s stikalom za vklop / izklop (sl. 3Ⓞ).

### Polnjenje akumulatorja



Pred prvim vklopom je potrebno približno 2-urno polnjenje!

1. S stikalom za vklop / izklop izklopite aparat (sl. 3Ⓞ).
2. Vtaknite omrežni vtič aparata (F) na vtičnem napajalniku v vtičnico na aparatu (D) (sl. 2Ⓞ).



Inteligentno upravljanje polnjenja preprečuje, da bi se akumulator preveč napolnil.

3. Omrežni vtič na napajalniku (G) vtaknite v vtičnico (sl. 2Ⓞ).



- Med postopkom polnjenja enakomerno utripa LED prikaz polnjenja (C). Pri polnem akumulatorju utripa svetleča dioda v drugem ritmu (10 vklop / 1 izklop).
- Čas polnjenja do doseganja polne zmogljivosti znaša največ 2 ure.

### Akumulatorsko napajanje

1. S stikalom za vklop / izklop aparat vklopite in ga po uporabi izklopite (sl. 3Ⓞ/Ⓞ).



- S polnim akumulatorjem lahko aparat brez omrežnega priključka deluje do 100 minut. To zmogljivost doseže po približno 5 – 10 ciklih polnjenja.
- V primeru nezadostne nege strižnega nastavka se lahko čas delovanja bistveno skrajša.

### Omrežno napajanje



#### Pozor! Možne poškodbe v primeru uporabe aparata, ki je trajno pritrjen na vtični napajalnik (omrežno napajanje).

Aparat ni namenjen za delo s stalno povezavo na vtični napajalnik (omrežno napajanje). Priključni kabel na vtičnem napajalniku ne more ravnati mehanske obremenitve v tekočem delu.

- ▶ Delovanje z omrežnim napajanjem se priporoča samo za kratek čas, ko je baterija izpraznjena.

1. Vtaknite omrežni vtič aparata (F) na vtičnem napajalniku v vtičnico na aparatu (D) (sl. 2Ⓞ).
2. Omrežni vtič na napajalniku vtaknite v vtičnico (sl. 2Ⓞ).
3. S stikalom za vklop / izklop aparat vklopite in ga po uporabi izklopite (sl. 3Ⓞ/Ⓞ).

### Upravljanje

#### Striženje s česalnimi nastavitvi

Aparat lahko uporabljate tudi s česalnimi nastavitvami.

- ▶ Za nastavitve dolžine striženja lahko česalni nastavek nastavite v 5 zaskočnih položajev.
- ▶ Dlje ko potisnete česalni nastavek navznoter, krajša je dolžina striženja.



Dolžino striženja je mogoče nastaviti v razponu od 3 mm (sl. 5Ⓞ) do 6 mm (sl. 5Ⓞ).

#### Namestitve / odstranitve česalnega nastavka

1. Česalni nastavek do konca potisnete na strižni nastavek v smeri puščice (sl. 4Ⓞ).
2. Česalni nastavek odstranite tako, da ga potisnete v smeri puščice (sl. 4Ⓞ).

### Vzdrževanje



#### Pozor! Telesne poškodbe in materialna škoda zaradi nestrokovne uporabe.

- ▶ Izklopite aparat in izvlecite vtič iz vtičnice, preden začnete s čiščenjem in vzdrževanjem.

#### Čiščenje in nega



#### Nevarnost! Električni udar zaradi vdora tekočine.

- ▶ Ne potapljajte aparata v vodo!
- ▶ Ne dovolite vdora tekočine v notranjost aparata.
- ▶ Aparat ponovno priključite na napajanje šele tedaj, ko je popolnoma suh.



#### Pozor! Poškodbe zaradi agresivnih kemikalij.

Agresivne kemikalije lahko poškodujejo aparat in pribor.

- ▶ Ne uporabljajte topil in abrazivnih čistil.
- ▶ Uporabljajte izključno čistila in olje za strižni nastavek, ki jih priporoča proizvajalec.



Nadomestne dele in pribor lahko nabavite pri svojem trgovcu ali v našem servisnem centru.

- ▶ Po vsaki uporabi snemite česalni nastavek (sl. 4Ⓞ) in preklpite strižni nastavek stran od ohišja (sl. 6Ⓞ). S čistilno krtačo odstranite ostanke las iz odprtine v ohišju in s strižnega nastavka (sl. 7).
- ▶ Aparat obrišite le z mehko, morda nekoliko navlaženo krpo.
- ▶ Strižni nastavek očistite s higienskim razpršilom.
- ▶ Strižni nastavek naoljite z oljem za strižni nastavek (sl. 8).



- ▶ Za dobro in dolgotrajno delovanje strižnega aparata je pomembno, da pogosto naoljite strižni nastavek.
- ▶ Če se po daljši uporabi zmogljivost strižnega aparata zmanjša, kljub rednemu čiščenju in mazanju, morate zamenjati strižni nastavek.

### Zamenjava strižnega nastavka

1. Strižni nastavek lahko odstranite, če ga potisnete z ohišja v smeri puščice (sl. 6Ⓞ). Snemite strižni nastavek.
2. Ponovno ga namestite tako, da nastavite kavelj na nastavek v ohišju in ga potisnete na ohišje, da se zaskoči (sl. 6Ⓞ).

### Odprava težav

#### Strižni nastavek slabo striže ali cuka.

Vzrok: Strižni nastavek je umazan ali obrabljen.

- ▶ Očistite in naoljite strižni nastavek (sl. 7/8), če to ne pomaga, zamenjajte strižni nastavek.

#### Poškodbe kože

Vzrok: Prevelik pritisk na kožo.

- ▶ Zmanjšajte pritisk pri striženju blizu kože.

Vzrok: Strižni nastavek je poškodovan.

- ▶ Preverite, ali so se konice zobnikov pri uporabi poškodovale in strižni nastavek po potrebi zamenjajte.

#### Akumulator je preveč izprazen.

Vzrok: Strižni nastavek in odprtina v ohišju so umazani.

- ▶ Očistite in naoljite strižni nastavek (sl. 7/8).

Vzrok: Akumulator je obrabljen.

- ▶ Akumulator naj vam zamenjajo v servisnem centru.

#### Prikaz polnjenja ne sveti.

Vzrok: Vtičnica na aparatu je umazana.

- ▶ Očistite vtičnico na aparatu (D).

Vzrok: Aparat ni izklopljen.

- ▶ S stikalom za vklop / izklop izklopite aparat (sl. 3Ⓞ).

Vzrok: Napaka na viru napetosti.

- ▶ Zagotovite, da je omrežni vtič na napajalniku priključen v vtičnico.
- ▶ Preverite napajalni kabel glede morebitnih poškodb.

Če težave s temi napotki ne morete odpraviti, vas prosimo, da se obrnete na naš servisni center. Nikakor ne smete poskušati sami popraviti aparata!

### Odstranjevanje



#### Pozor! Okoljska škoda v primeru napačnega odstranjevanja.

- ▶ Pred odstranitvijo izpraznite akumulatorje!
- ▶ S pravnim odstranjevanjem varujemo okolje in preprečujemo možne škodljive vplive na ljudi in okolje.

Pri odstranjevanju aparata upoštevajte veljavne zakonske predpise.

#### Informacije o odstranjevanju električnih in elektronskih naprav v Evropskii skupnosti:



v Evropski skupnosti je odstranjevanje aparatov na električni pogon urejeno z nacionalnimi predpisi, ki temeljijo na evropski Direktivi 2012/19/ES o odpadnih elektronskih napravah (WEEE). Poslej naprav ni več dovoljeno odlagati med komunalne ali gospodinjinske odpadke.

Aparat bodo brezplačno sprejeli na komunalnih zbirnih centrih oz. v zbiralnicah surovin.

Embalaža je izdelana iz materiala, ki ga je mogoče reciklirati. Odlagajte jo na okolju prijazen način in jo reciklirajte.

## Traducerea instrucțiunilor originale de utilizare – Mașină de tuns cu alimentare de la rețea/ acumulator de tipul 1586

### Indicații generale pentru utilizator

#### Informații privind utilizarea instrucțiunilor de siguranță și a celor de utilizare

- ▶ Pe lângă acest manual de utilizare respectați și instrucțiunile de siguranță separate precum și toate fișele indicatoare livrate.
- ▶ Înainte de a pune aparatul în funcțiune pentru prima oară, instrucțiunile de siguranță și de folosire trebuie citite și înțelese integral.
- ▶ Manualul de utilizare și instrucțiunile de siguranță reprezintă o parte integrantă a produsului și trebuie să fie păstrat cu grijă și ținut la îndemână.
- ▶ Instrucțiunile de siguranță și manualul de utilizare poate fi solicitat și sub formă de fișier PDF în centrul de service. Declarația de conformitate CE poate fi solicitată și în alte limbi oficiale ale UE de la service-ul nostru.
- ▶ Instrucțiunile de siguranță și de utilizare trebuie să însoțească aparatul dacă acesta se transmite mai departe la terți.

#### Clarificări simboluri și indicații

Următoarele simboluri și cuvinte semnal sunt utilizate în acest manual de utilizare, pe aparat sau pe ambalaj.



#### PERICOL

Pericol de electrocutare având ca urmări răniri corporale grave sau decesul.



#### PERICOL

Pericol de explozie cu posibile urmări de răniri grave sau moarte.



#### AVERTISMENT

Avertizare în cazul unei posibile răniri sau al unui risc asupra sănătății.



#### ATENȚIE

Indicație asupra pericolului de daune materiale.



Indicație cu informații utile și sfaturi.

- ▶ Veți fi solicitați să efectuați o acțiune.

1. Efectuați aceste acțiuni în ordinea descrisă.
- 2.
- 3.

### Descriere produs

#### Denumirea pieselor (fig. 1)

- A Set de cuțite
- B Întrerupător pornit/oprit
- C Indicator de încărcare
- D Mufă aparat
- E Bloc de piepteni
- F Fișă de conectare la aparat
- G Alimentator rețea cu ștecăr
- H Ulei pentru setul de cuțite
- I Periuță de curățat

#### Date tehnice

##### Aparat portabil

Mecanism:	DC-Motor 1,2 V
Acumulatori:	Acumulator NIMH 1,2 V
Durata de funcționare acumulator:	până la 100 min
Dimensiuni (LxLxI):	148 x 33 x 38 mm
Greutate:	cca. 136 g
Nivelul de presiune acustică:	max. 60 dB(A) @ 25 cm
Vibrație:	< 2,5 m/s <sup>2</sup>

##### Alimentator rețea cu ștecăr

Model:	Adaptor 6000
Putere:	max. 12 W
Tensiune de funcționare:	100 – 240 V / 50/60 Hz

Aparatul este prevăzut cu izolație de protecție și antiparazitare. El îndeplinește cerințele Directivei UE privind compatibilitatea electromagnetică 2014/30/UE și Directiva privind echipamentele tehnologice 2006/42/CE.

## Funcționare

### Pregătire

- ▶ Controlați ca livrarea să fie completă.
- ▶ Controlați fiecare piesă să nu aibă daune de transport.

### Siguranță



#### Atenție! Daune din cauza alimentării cu tensiune necorespunzătoare.

- ▶ Alimentați aparatul doar cu tensiunea indicată pe plăcuța de tip a aparatului.

#### Atenție! Pagube prin descărcarea completă a acumulatorului.

- ▶ Opriti aparatul după utilizare cu întrerupătorul Pornit/Oprit (Fig. 3⊕).
- ▶ Opriti aparatul pentru încărcarea acumulatorului cu întrerupătorul Pornit/Oprit (Fig. 3⊕).

### Încărcarea acumulatorului



Înainte de prima punere în funcțiune este necesar un câmp de încărcare de cca. 2 ore!

1. Deconectați aparatul de la întrerupătorul de pornire/oprire (fig. 3⊕).
2. Introduceți ștecărul de conectare (F) al alimentatorului cu ștecher în mufa de încărcare a aparatului (E) (fig. 2⊕).



Printr-un control inteligent de încărcare, se va evita supraîncărcarea acumulatorului.

3. Introduceți alimentatorul cu ștecher (G) în priză de alimentare de la rețea (fig. 2⊕).



În timpul procesului de încărcare indicatorul de încărcare (C) se aprinde intermitent în ritm constant. Cu bateria încărcată LED-ul clipește într-un ciclu diferit (10 on / 1 off).

Timpul de încărcare până la capacitatea completă se ridică până la 2 ore.

### Funcționarea cu acumulator

1. Porniți aparatul înainte de utilizare și opriti-l după utilizare, folosind întrerupătorul de pornire/oprire (fig. 3⊕/⊖).



Când acumulatorul este complet încărcat, aparatul poate fi utilizat până la 100 minute fără conectare la rețea. Această capacitate de realizare după circa 5 - 10 cicluri de încărcare.

Dacă setul de cuțite nu este îngrijit corespunzător, durata de viață a aparatului se reduce sensibil.

### Funcționarea de la rețea



#### Atenție! Defecțiuni prin utilizarea aparatului cu adaptorul permanent conectat la priză (alimentare de la rețea).

Utilizarea aparatului cu adaptorul permanent conectat la rețea (alimentare de la rețea) nu este posibilă. Cablul de racord al adaptorului nu a fost conceput pentru solicitare mecanică la utilizare continuă.

- ▶ Alimentarea de la rețea este recomandată doar pe perioade scurte, în cazul unui acumulator gol.

1. Introduceți ștecărul de conectare (F) al alimentatorului cu ștecher în mufa de încărcare a aparatului (E) (fig. 2⊕).
2. Introduceți alimentatorul cu ștecher în priză de alimentare de la rețea (fig. 2⊕).
3. Porniți aparatul înainte de utilizare și opriti-l după utilizare, folosind întrerupătorul de pornire/oprire (fig. 3⊕/⊖).

### Folosire

#### Tunderea cu piepteni detașabili

Aparatul poate fi utilizat și cu un bloc de piepteni.

- ▶ Blocul de piepteni se poate regla în 5 trepte, prin care se setează lungimea de tăiere
- ▶ Cu cât se glisează mai mult blocul de piepteni, cu atât se micșorează lungimea de tăiere.



Lungimea de tundere poate fi astfel reglată între 3 mm (fig. 5⊕) până la 6 mm (fig. 5⊖).

#### Montarea / demontarea pieptenilor detașabili

1. Împingeți blocul de piepteni prin glisare în sensul săgeții pe setul de cuțite (fig. 4⊕).
2. Blocul de piepteni se detașează prin glisare în sensul săgeții (fig. 4⊖).

### Întreținere



#### Avertisment! Răniri și daune prin manipulare neadecvată.

- ▶ Opriti aparatul înainte de lucrările de întreținere și curățare și deconectați-l de la alimentarea electrică.

#### Curățare și îngrijire



#### Pericol! Electrocutare prin penetrare de lichide.

- ▶ Nu scufundați aparatul în apă!
- ▶ Nu lăsați lichide să penetreze în aparat.
- ▶ Conectați aparatul la rețea numai când este complet uscat.

**Atenție! Daune prin folosirea de agenți chimici agresivi.**

Agenții chimici agresivi pot dăuna aparatului și accesoriilor.

- ▶ Nu folosiți soluții sau agenți abrazivi.
- ▶ Folosiți exclusiv produse de curățare și ulei pentru lame recomandate de către producător.



Accesoriile și piesele de schimb pot fi procurate prin dealerii dumneavoastră sau centrul nostru de service.

- ▶ Înlăturați pieptenele detașabil după fiecare folosire (fig. 4Ⓢ) și rabatați setul de cuțite de pe carcasa aparatului (fig. 6Ⓢ). Îndepărtați resturile de păr din deschiderea carcasei și setul de cuțite cu ajutorul periuței (fig. 7).
- ▶ Ștergeți aparatul numai cu o lavetă moale, eventual ușor umezită.
- ▶ Curățați setul de cuțite numai cu spray-ul de igienă.
- ▶ Ungeți setul de lame doar cu ulei pentru setul de lame (fig. 8).



- ▶ Pentru o capacitate de tăiere eficientă și de durată este important ca setul de cuțite să fie uns frecvent.
- ▶ Dacă după o durată îndelungată de utilizare capacitatea de tăiere se reduce, chiar dacă aparatul a fost curățat și uns în mod regulat, setul de cuțite trebuie înlocuit.

**Înlocuirea setului de cuțite**

1. Îndepărtați setul de cuțite de pe carcasă, împingându-l în sensul săgeții (fig. 6Ⓢ). Înlăturați setul de cuțite.
2. Pentru montarea la loc a setului de cuțite, îl aranjați cu cârligul în elementul de prindere în carcasă și îl împingeți spre carcasă până la blocare (fig. 6Ⓢ).

**Înlăturarea problemelor****Setul de cuțite taie prost sau ciupește.**

Cauză: Setul de cuțite este murdar sau uzat.

- ▶ Curățați și gresați setul de cuțite (fig. 7/8), în cazul în care prin aceasta nu se remediază problema înlocuiri setul de cuțite.

**Rănirea pielii**

Cauză: Apăsare prea puternică pe piele.

- ▶ Atunci când tundeți foarte scurt, reduceți presiunea de apăsare pe piele.

Cauză: Set de cuțite defect.

- ▶ Controlați dacă au fost deteriorate vârfurile dinților în timpul utilizării și eventual înlocuiți setul de cuțite.

**Durata acumulatorilor este prea scurtă.**

Cauză: Setul de cuțite și orificiul carcasei sunt murdare.

- ▶ Curățați și ungeți cu ulei setul de cuțite (fig. 7/8).

Cauză: Acumulatorul este uzat.

- ▶ Duceți acumulatorul în service pentru a fi schimbat.

**Lampa indicatoare a nivelului de încărcare nu se aprinde.**

Cauză: Mufa aparatului este murdară.

- ▶ Curățați mufa aparatului (D).

Cauză: Aparatul nu este oprit.

- ▶ Deconectați aparatul de la întrerupătorul de pornire/oprire (fig. 3Ⓢ).

Cauză: Alimentare cu curent defectă.

- ▶ Asigurați-vă că elementul de rețea este conectat corect la priză.
- ▶ Verificați cablul de alimentare să nu aibă defecte.

**Eliminare****Precauție! În caz de eliminare necorespunzătoare mediul poate fi dăunat.**

- ▶ Descărcați complet acumulatorii înainte de eliminare!
- ▶ Eliminarea corectă protejează mediul și previne posibile efecte dăunătoare asupra omului și mediului.

La eliminarea aparatului, respectați normele corespunzătoare.

**Informație privind eliminarea aparatelor electrice și electronice în comunitatea europeană:**

În cadrul Comunității europene, în cazul aparatele cu funcționare electrică, eliminarea este reglementată prin norme naționale, care se bazează pe directiva UE 2012/19/CE referitoare la aparatele electronice uzate (WEEE). Astfel nu este permisă eliminarea aparatului la gunoierul menajer.

Aparatul este preluat de către punctele locale de colectare și reciclare.

Ambalajul produsului este realizat din materiale reciclabile. Eliminați-le în mod ecologic și duceți-le la reciclant.

## Превод на оригиналното упътване – Работа на ток и с акумулатор машинка за подстригване тип 1586

### Общи указания за ползване

#### Информация за ползване на указанията за безопасност и на упътването

- ▶ Освен това упътване съблюдавайте и отделното упътване с указанията за безопасност както и другите доставени помощни указания.
- ▶ Преди да ползвате уреда за първи път трябва да прочетете и да разберете цялото упътване и указанията за безопасност.
- ▶ Гледайте на указанията за безопасност и на упътването като на част от уреда и ги съхранявайте добре на достъпно място.
- ▶ Това упътване и указанията за безопасност могат да бъдат получени и като PDF-файл от центъра за обслужване на клиенти. Декларацията за съответствие на Европейския съюз може да бъде получена и на други езици на ЕС от центъра за обслужване на клиенти.
- ▶ При предаване на уреда на други прилагайте упътването и указанията за безопасност.

#### Обяснения на символите и указанията

Следните символи и сигнални думи се използват в това упътване за работа, на уреда или на опаковката.



#### ОПАСНОСТ

Опасност от токов удар с вероятност за тежки телесни повреди или смърт.



#### ОПАСНОСТ

Опасност от експлозия с вероятност за тежки телесни повреди или смърт.



#### ПРЕДУПРЕЖДЕНИЕ

Предупреждение за евентуално телесно нараняване или за опасност за здравето.



#### ВНИМАНИЕ

Указание за опасност от материални щети.



Указание за полезна информация и съвети.

- ▶ Вие се призовавате за дадено действие.
1. Извършете тези действия в посочената последователност.
  - 2.
  - 3.

### Описание продукта

#### Описание на частите (фиг. 1)

- A Ножчета
- B Бутон за включване/изключване
- C Показание на зареждането
- D Щепсел на уреда
- E Приставка гребен
- F Щекер за подаване на напрежение
- G Щекер на адаптера
- H Масло за ножчетата
- I Четка за почистване

#### Технически данни

##### Ръчен уред

Задвижване: Двигател 1,2 V  
Акумулатор: NiMH-акумулатор 1,2 V

Продължителност на работа на акумулатора: до 100 минути  
Размери (ДхВхШ): 148 x 33 x 38 mm  
Тегло: около 136 g

Ниво на звуковата емисия: макс. 60 dB(A) @ 25 cm  
< 2,5 m/c<sup>2</sup>

Вибрация:

##### Щекер на адаптера

Тип: Адаптер 6000  
Консумирана мощност: макс. 12 W  
Работно напрежение: 100 – 240 V / 50/60 Hz

Уредът е със защитна изолация и не смущава радиообхвата. Той съответства на директивата на ЕС за електромагнитна поносимост 2014/30/ЕС и на директивата за машини 2006/42/ЕГ.

## Начин на ползване

### Подготвяне

- ▶ Проверете съдържанието на доставката.
- ▶ Проверете частите за евентуални повреди от транспорт.

### Безопасност



**Внимание! Щети от неправилно захранващо напрежение.**

- ▶ Захранвайте уреда само с променливо напрежение, посочено на типовата табелка на уреда.

**Внимание! Увреждане на пълно разреждане на акумулатора**

- ▶ Изключете уреда след употреба с бутона за включване/изключване уреда (фиг. 3Ⓢ).
- ▶ Изключете уреда при зареждане на акумулатора винаги с бутона за включване/изключване (фиг. 3Ⓢ).

### Зареждане на акумулатора



Преди първото ползване на уреда той трябва да се зареди около 2 часа!

1. Изключете с бутона за вкл. /изкл. уреда(фиг. 3Ⓢ).
2. Включете захранващият кабел на уреда (F) от адаптера в буксата на уреда (D) (фиг. 2Ⓢ).



Чрез един интелигентен магнит за зареждане се предотвратява презареждане на акумулатора.

3. Включете кабела на адаптера (G) в захранващия контакт (фиг. 2Ⓢ).



Докато трае зареждането показанието за зареждане (C) свети равномерно. При напълно зареден акумулатор светодиодът мига в друг цикъл (10 вкл. / 1 изкл.).  
Времето за зареждане до достигане на пълен капацитет е 2 часа.

### Работа с акумулатор

1. С бутона за включване/изключване включете уреда и след употреба го изключете (фиг. 3Ⓢ/Ⓢ).



При напълно зареден акумулатор уредът може да се ползва до 100 минути без захранване от мрежата. Този капацитет се достига след около 5 – 10 цикъла на зареждане.  
При недостатъчна грижа за ножчетата може значително да се скъси времето на ползване на уреда.

### Работа със захранване от мрежата



**Внимание! Повреди поради перманентно ползване на уреда в включен в мрежата кабел.**  
Не е предвидено перманентно ползване на уреда в включен в мрежата кабел. Кабелът за захранване от мрежата не е предвиден за механично натоварване при постоянен режим на работа.  
▶ Препоръчва се да се работи така само кратко, в случай че е празен акумулатора.

1. Включете захранващият кабел на уреда (F) от адаптера в буксата на уреда (D) (фиг. 2Ⓢ).
2. Включете кабела на адаптера в захранващия контакт (фиг. 2Ⓢ).
3. С бутона за включване/изключване включете уреда и след употреба го изключете (фиг. 3Ⓢ/Ⓢ).

### Обслужване

#### Подстригване с приставки гребен

Уредът може да се ползва и с приставка гребен.

- ▶ За настройване на дължината на подстригване приставката гребен има 5 степени.
- ▶ Колкото по-навътре е държат гребенът, толкова дължината на рязане е по-къса.



Дължината на рязане може да се зададе от 3 mm (фиг. 5Ⓢ) до 6 mm (фиг. 5Ⓢ).

#### Поставяне и смъкване на приставката гребен.

1. Плъзнете приставката гребен по посока на стрелката до достигане на ножчетата (фиг.4Ⓢ).
2. Приставката гребен може да бъде премахната по посока на стрелката (фиг. 4Ⓢ).

### Поддръжка



**Предупреждение! Наранявания и материални щети в следствие на неправилно ползване.**

- ▶ Преди почистване или поддръжка изключете с бутона за включване/изключване уреда и прекъснете електрозахранването.

#### Почистване и поддръжка



**Опасност! Токков удар поради влязла течност.**

- ▶ Уредът да не се потапя във вода!
- ▶ Не допускате да влязат течности в уреда.
- ▶ Включете уреда към захранването само когато е напълно изсушен.



## Внимание! Щети от агресивни химикали.

Агресивни химикали могат да повредят уреда и аксесоарите.

- ▶ Не употребявайте разтворители и абразивни средства.
- ▶ Използвайте само препоръчаните от производителя почистващи средства и смазочно масло за ножчетата.



Допълнителни аксесоари и резервни части можете да получите при Вашия търговец или от нашия център за обслужване.

- ▶ След всяка употреба смъквайте приставката гребен (фиг. 4 ©) и отворете ножчетата (фиг. 6©). С четка почиштете от косъмчетата от отвора на уреда и от ножчетата (фиг. 7).
- ▶ Почиствайте уреда само с мека, евентуално леко влажна кърпа.
- ▶ Почиствайте ножчетата с хигиеничния спрей.
- ▶ Смазвайте ножчетата със смазочно масло за ножчета (фиг. 8).



- ▶ За добра и дълготрайна работа на режещите елементи е важно те редовно да се смазват.
- ▶ Ако след продължителна употреба, въпреки редовното почистване и смазване, спадне режещата способност на ножчетата, те трябва да се подменят.

## Подмяна на ножчетата

1. Натиснете ножчетата по посока на стрелката от корпуса (фиг 6©). Смъкнете ножчетата.
2. При монтиране отново, да се поставят ножчетата с кукичката на корпуса на уреда и да се притиснат към корпуса докато щракнат (фиг. 6©).

## Отстраняване на проблеми

### Ножчетата режат лошо или скубят.

Причина: Ножчетата са замърсени или изхабени.

- ▶ Почистете и смажете ножчетата (фиг. 7/8), ако проблемът не се премахне подменете ножчетата .

### Наранявания на кожата

Причина: Силно натискане на кожата.

- ▶ Намалете натиска при подстригване близо до кожата.

Причина: Повредени ножчета

- ▶ Проверете дали при употреба са повредени връхчетата на зъбчетата и подменете евентуално ножчетата.

### Акумулаторът издържа много кратко време.

Причина: Ножчетата и отвора на корпуса на уреда са замърсени.

- ▶ Почистете и смажете ножчетата (фиг. 7/8).

Причина: Акумулаторът е изхабен.

- ▶ Подменете акумулаторите в центъра за обслужване.

### Не свети показанието за зареждане.

Причина: Буксата на уреда е замърсена.

- ▶ Почистете буксата на уреда (D).

Причина: Уредът не е изключен.

- ▶ Изключете с бутона за вкл./изкл. уреда(фиг. 3©).

Причина: Дефектно електрозахранване.

- ▶ Уверете се, че кабелът е пъхнат добре в контакта.
- ▶ Проверете захранващия кабел за евентуални повреди.

Ако с тези указания не можете да отстраните повредата, се обърнете към центъра за обслужване. Никога не се опитвайте сами да ремонтирате уреда!

## Отстраняване на отпадъци



### Внимание! Погрешното отстраняване причинява щети на околната среда.

- ▶ Да се изпразнят акумулаторите преди да се изхвърлят!
- ▶ Правилното отстраняване служи на опазването на околната среда и предотвратява възможни вредни влияния върху човек и природа.

При изхвърляне на уреда спазвайте съответните законни разпоредби.

### Информация за изхвърляне на електрически и електронни уреди в Европейския съюз:



В Европейския съюз за електроуреди важат националните разпоредби за изхвърляне на отпадъци, които базират на Директива на ЕС 2012/19/ЕС за стара електронна техника (WEEE). Съгласно това те вече не могат да се изхвърлят в домашния смет.

Уредът се приема безплатно от комуналните събирателни пунктове респ. от пунктове за рециклиция.

Опаковката на продукта е от материали, които могат да се рециклират. Изхвърлете ги природосъобразно и ги върнете за преработка.



## Перевод оригинального руководства по эксплуатации – Машинка для стрижки волос с питанием от сети/аккумулятора, тип 1586

### Общие рекомендации по пользованию

#### Информация к рекомендациям по безопасности и руководству по эксплуатации

- ▶ В дополнение к руководству по эксплуатации следует соблюдать отдельную инструкцию с рекомендациями по безопасности и все справочные материалы, поставляемые вместе с прибором.
- ▶ Перед первой эксплуатацией прибора необходимо полностью прочесть и понять рекомендации по безопасности и руководство по эксплуатации.
- ▶ Рекомендации по безопасности и руководство по эксплуатации являются неотъемлемой частью изделия, надежно храните их в легкодоступном месте.
- ▶ Вы также можете получить правила техники безопасности и данное руководство по эксплуатации в формате PDF в одном из наших сервисных центров по запросу. Декларация о соответствии стандартам ЕС на других официальных языках стран ЕС может быть получена по запросу в одном из наших сервисных центров.
- ▶ При передаче прибора третьим лицам передавайте также рекомендации по безопасности и руководство по эксплуатации.

#### Объяснения символов и указаний

Следующие символы и сигнальные слова используются в данном руководстве по эксплуатации, на устройстве или на упаковке.



#### ОПАСНОСТЬ

Опасность поражения электрическим током, которое может повлечь за собой тяжкие телесные повреждения или смерть.



#### ОПАСНОСТЬ

Опасность взрыва, который может повлечь за собой тяжкие телесные повреждения или смерть.



#### ПРЕДУПРЕЖДЕНИЕ

Предупреждение об опасности телесных повреждений или риска для здоровья.



#### ОСТОРОЖНО

Предупреждение об опасности нанесения материального ущерба.



Полезная информация и советы.

- ▶ Указание выполнить соответствующее действие.

1. Выполните указанные действия в данном порядке.
- 2.
- 3.

### Описание прибора

#### Наименование деталей (рис. 1)

- A Блок ножей
- B Выключатель
- C Индикатор зарядки
- D Гнездо прибора
- E Насадка
- F Штекер прибора
- G Сетевой блок питания
- H Масло для блока ножей
- I Щеточка для чистки

#### Технические характеристики

##### Ручной прибор

Привод: Двигатель постоянного тока 1,2 В

Аккумуляторная батарея: Никель-металлогидридный аккумулятор 1,2 В

Длительность работы от аккумулятора:

до 100 мин.

Габариты (Д/Ш/В):

148 x 33 x 38 мм

Вес:

прим. 136 г

Уровень звукового давления:

макс. 60 дБ(А) @ 25 см

Вибрация:

< 2,5 м/с<sup>2</sup>

##### Сетевой блок питания

Тип: Адаптер 6000

Потребляемая мощность: макс. 12 Вт

Рабочее напряжение: 100 – 240 В 50/60 Гц

Прибор имеет надежную электроизоляцию и не создает радиопомех. Прибор соответствует требованиям Директивы ЕС по электромагнитной совместимости 2014/30/EU и Директивы ЕС по машиностроению 2006/42/EG.



## Эксплуатация

### Подготовка

- ▶ Проверьте комплектность поставки.
- ▶ Проверьте все компоненты на возможные повреждения при транспортировке.

### Безопасность



**Осторожно! Опасность вследствие несоответствующего питающего напряжения.**

- ▶ Подключайте прибор только к сети с напряжением, указанным на табличке прибора.

**Осторожно! Повреждение вследствие глубокой разрядки аккумулятора.**

- ▶ После использования всегда отключайте прибор при помощи выключателя (рис. 3Ⓞ).
- ▶ Для зарядки аккумулятора всегда отключайте прибор при помощи выключателя (рис. 3Ⓞ).

### Зарядка аккумуляторной батареи



Длительность зарядки перед первым использованием составляет ок. 2 часов!

1. Выключите прибор с помощью выключателя (рис. 3Ⓞ).
2. Вставьте штекер (F) сетевого блока питания в гнездо прибора (D) (Рис. 2Ⓞ).



Специальная система контроля не допускает чрезмерной зарядки аккумулятора.

3. Вставьте вилку сетевого блока питания (G) в розетку (рис. 2Ⓞ).



Во время процесса зарядки светодиодный индикатор зарядки (C) мигает равномерно. При полном заряде аккумулятора светодиодный индикатор мигает в другом режиме (10 вкл./1 выкл.). Для полной зарядки требуется приблизительно 2 часа.

### Режим работы от аккумулятора

1. Включите прибор с помощью выключателя (рис. 3Ⓞ/Ⓞ), после использования выключите прибор.



При полностью заряженном аккумуляторе прибором можно пользоваться без подключения к сети около 100 минут. Такая емкость достигается за 5 - 10 циклов зарядки. При ненадлежащем уходе за блоком ножей длительность работы прибора может существенно снизиться.

### Работа от сети



**Осторожно! Повреждение в результате эксплуатации прибора с постоянно подключенным блоком питания (эксплуатация от сети).**

Эксплуатация прибора с постоянно подключенным блоком питания (эксплуатация от сети) не предусмотрена. Соединительный кабель блока питания не рассчитан на механическую нагрузку при длительном использовании.

- ▶ Рекомендуется только кратковременная эксплуатация от сети в том случае, если аккумулятор разряжен.

1. Вставьте штекер (F) сетевого блока питания в гнездо прибора (D) (Рис. 2Ⓞ).
2. Вставьте вилку сетевого блока питания в розетку (рис. 2Ⓞ).
3. Включите прибор с помощью выключателя (рис. 3Ⓞ/Ⓞ), после использования выключите прибор.

## Эксплуатация

### Стрижка с использованием насадок

Прибор также может использоваться с насадкой.

- ▶ Для настройки длины стрижки имеется 5 уровней фиксации насадки.
- ▶ Чем глубже вставлена насадка, тем меньше длина стрижки.



Длину стрижки можно отрегулировать от 3 мм (рис. 5Ⓞ) до 5 мм (рис. 6Ⓞ).

### Установка и отсоединение насадок

1. Надвиньте насадку в направлении стрелки до упора в блок ножей (рис. 4Ⓞ).
2. Насадку можно снять, передвинув ее в направлении стрелки (рис. 4Ⓞ).

## Техническое обслуживание



**Предупреждение! Опасность травм и материального ущерба при ненадлежащем использовании.**

- ▶ Перед началом очистки или технического обслуживания прибора следует отсоединить его от электрической сети.

### Очистка и уход



**Опасно! Опасность удара электрическим током в случае проникновения жидкости.**

- ▶ Не опускайте прибор в воду!
- ▶ Не допускайте проникновения жидкостей внутрь прибора.
- ▶ Только после полного высыхания прибор можно опять подключить к электрической сети.



**Осторожно! Повреждения вследствие агрессивных химикатов.**

Агрессивные химикаты могут повредить прибор и принадлежности.

- ▶ Не используйте растворители и абразивные чистящие средства.
- ▶ Применяйте только чистящие средства и масло для блока ножей, рекомендованные изготовителем.



Принадлежности и запасные части можно заказать в специализированном магазине или в нашем сервисном центре.

- ▶ После каждого использования снимите насадку (рис. 4ⓐ) и откиньте блок ножей от корпуса (рис. 6ⓐ). Щеточкой для чистки удалите остатки волос из отверстия в корпусе и из блока ножей (рис. 7).
- ▶ Протрите прибор только мягкой, при необходимости слегка влажной тряпкой.
- ▶ Очищайте блок ножей с помощью гигиенического спрея.
- ▶ Смазывайте блок ножей специальным маслом (рис. 8).



- ▶ Для обеспечения длительной и бесперебойной работы прибора важно часто смазывать блок ножей маслом.
- ▶ Если после длительного использования, несмотря на регулярную чистку и смазку, производительность стрижки снижается, блок ножей необходимо заменить.

**Замена блока ножей**

1. Блок ножей можно отсоединить, нажав на него по направлению стрелки в сторону, противоположную корпусу (рис. 6ⓐ). Снимите блок ножей.
2. Чтобы снова закрепить блок ножей, надвиньте его крючком на зажим на корпусе и надавите в направлении корпуса до щелчка (рис. 6ⓐ).

**Поиск и устранение неполадок**

**Блок ножей плохо стрижет или дергает волосы.**

Причина: Блок ножей загрязнен или изношен.

- ▶ Очистите и смажьте блок ножей (рис. 7/8), если проблему устранить не удалось, замените блок ножей.

**Повреждение кожи**

Причина: Слишком сильное давление на кожу.

- ▶ Уменьшите давление во время стрижки близко к коже.

Причина: Поврежден блок ножей.

- ▶ Проверьте кончики зубьев на повреждение и при необходимости замените блок ножей.

**Аккумулятор слишком быстро разряжается.**

Причина: Загрязнение блока ножей и отверстия в корпусе прибора.

- ▶ Очистите и смажьте блок ножей (рис. 7/8).

Причина: Аккумулятор изношен.

- ▶ Для замены аккумулятора обращайтесь в сервисный центр.

**Индикатор заряда не горит.**

Причина: Гнездо прибора загрязнено.

- ▶ Очистите гнездо прибора (D).

Причина: Прибор не отключен.

- ▶ Выключите прибор с помощью выключателя (рис. 3ⓐ).

Причина: Неисправность электроснабжения.

- ▶ Убедитесь в том, что сетевой блок соединен с розеткой.
- ▶ Проверьте сетевой кабель на наличие повреждений.

Если не удалось устранить проблему с помощью данных рекомендаций, обратитесь в наш сервисный центр. Никогда не пытайтесь самостоятельно ремонтировать прибор.

**Утилизация**



**Осторожно! Вредное воздействие на окружающую среду при неправильной утилизации.**

- ▶ Перед утилизацией аккумуляторы следует разрядить!
- ▶ Надлежащая утилизация способствует защите природы и предотвращает возможные вредные воздействия на человека и окружающую среду.

В случае утилизации прибора соблюдайте соответствующие законодательные предписания.

**Информация по утилизации электрических и электронных приборов в странах Европейского сообщества:**



В странах-членах Европейского сообщества утилизация электрических приборов регулируется национальными предписаниями, базирующимися на директиве ЕС 2012/19/ЕС для отработанных электронных приборов (WEEE). Согласно этой директиве прибор запрещено утилизировать вместе с коммунальными и бытовыми отходами. Прибор бесплатно принимается в местных сборных пунктах и пунктах приема отходов для вторичной переработки.

Упаковка изделия выполнена из материалов, подлежащих вторичной переработке. Утилизируйте их экологически безопасным способом и отправляйте на вторичную переработку.

de  
en  
fr  
it  
es  
pt  
nl  
da  
sv  
no  
fi  
tr  
pl  
cs  
sk  
hr  
hu  
sl  
ro  
bg  
ru  
uk  
et  
lv  
lt  
el  
ar

## Переклад оригінальної інструкції з експлуатації – Машинка для підстригання волосся з живленням від мережі/акумулятора, тип 1586

### Загальні інструкції з використання

#### Інформація щодо вказівок з безпеки та посібника з експлуатації

- ▶ Поряд з посібником з експлуатації слід дотримувати окремих посібник з вказівками щодо безпеки та усі довідкові матеріали, що постачаються разом з виробом.
- ▶ Перед першим використанням пристрою уважно прочитайте вказівки з безпеки та посібник з експлуатації.
- ▶ Вказівки з безпеки та посібник з експлуатації є частиною виробу, їх треба надійно зберігати в легко доступному місці.
- ▶ Ви можете отримати вказівки з безпеки та посібник з експлуатації в форматі PDF в одному з наших сервісних центрів. Заяву про відповідність стандартам ЄС на інших офіційних мовах країн ЄС можна також отримати в одному з наших сервісних центрів.
- ▶ У разі передачі пристрою третій особі слід також додати вказівки з безпеки та посібник з експлуатації.

#### Роз'яснення символів і сигнальних слів

Наступні символи і сигнальні слова використовуються в цьому посібнику з експлуатації, на пристрої або на упаковці.



#### НЕБЕЗПЕКА

Небезпека ураження електричним струмом, що може спричинити тяжкі тілесні ушкодження чи навіть смерть.



#### НЕБЕЗПЕКА

Небезпека вибуху, що може спричинити тяжкі тілесні ушкодження чи навіть смерть.



#### ПОПЕРЕДЖЕННЯ

Попередження про можливість отримання тілесних ушкоджень чи існуючий ризик для здоров'я.



#### ОБЕРЕЖНО

Небезпека пошкодження майна.



Корисна інформація й поради.

- ▶ Вказівка на необхідність виконання певної дії.
1. Виконайте ці інструкції в наведеній послідовності.
  - 2.
  - 3.

### Опис виробу

#### Позначення деталей (мал. 1)

- A Ножовий блок
- B Вимикач
- C Індикатор заряджання
- D Гніздо пристрою
- E Гребінкова насадка
- F Штекер пристрою
- G Штепсельний імпульсний блок живлення
- H Масло для ножового блока
- I Щіточка для чищення

### Технічні характеристики

#### Ручний пристрій

Привід: двигун постійного струму 1,2 В  
Акумулятор: нікель-металгідридний акумулятор 1,2 В

Тривалість роботи від акумулятора: до 100 хвилин  
Розміри (Д х Ш х В): 148 x 33 x 38 мм  
Вага: приблиз. 136 г  
Рівень звукового тиску: макс. 60 дБ(A) @ 25 см  
Вібрація: < 2,5 м/с<sup>2</sup>

#### Штепсельний імпульсний блок живлення

Тип: адаптер 6000  
Споживання потужності: макс. 12 Вт  
Робоча напруга: 100 - 240 В / 50/60 Гц

Пристрій має електроізоляцію та захищений від радіоперешкод. Він відповідає вимогам Директиви ЄС щодо електромагнітної сумісності 2014/30/EU та Директиви щодо машинобудування 2006/42/EG.

## Використання

### Підготовка

- ▶ Перевірте комплектність поставки.
- ▶ Перевірте всі деталі на наявність пошкоджень, отриманих у процесі транспортування.

### Безпека



**Обережно! Пошкодження через використання невідповідної напруги.**

- ▶ Пристрій призначений для використання тільки від джерела з напругою, що вказана на інформаційній таблиці.

**Обережно! Пошкодження через глибоке розрядження акумулятора.**

- ▶ Після використання завжди вимикайте пристрій за допомогою вимикача (мал. 3Ⓞ).
- ▶ Для заряджання акумулятора завжди вимикайте пристрій за допомогою вимикача (мал. 3Ⓞ).

### Заряджання акумулятора



Тривалість заряджання перед першим використанням має складати приблизно 2 годин!

1. Вимкніть пристрій за допомогою вимикача (мал. 3Ⓞ).
2. Вставте штекер пристрою (F) на штепсельному імпульсному блоці живлення у гніздо пристрою (D) (мал. 2Ⓞ).



Спеціальна контрольна система унеможливіє надмірне заряджання акумулятора.

3. Підключіть штепсельний імпульсний блок живлення (G) до електричної розетки (мал. 2Ⓞ).



Під час заряджання світлодіодний індикатор (C) блимає у постійному ритмі. При повному заряді акумулятора світлодіодний індикатор блимає в іншому ритмі (10 увімк./1 вимк.). Тривалість повного заряджання складає приблизно 2 години.

### Використання в режимі живлення від акумулятора

1. За допомогою вимикача увімкніть пристрій, а після використання вимкніть його (мал. 3Ⓞ/Ⓞ).



З повністю зарядженим акумулятором пристрій може працювати до 100 хвилин без підключення до електромережі. Така потужність досягається приблизно після 5 - 10 циклів заряджання.

У разі неналежного догляду за ножовим блоком тривалість роботи може суттєво зменшитися.

### Використання в режимі живлення від мережі



**Обережно! Ушкодження в результаті експлуатації приладу з постійно підключеним блоком живлення (експлуатація від електромережі).** Експлуатація приладу з постійно підключеним блоком живлення (експлуатація від електромережі) не передбачена. Сполучний кабель блоку живлення не розрахований на механічне навантаження при тривалому використанні.

- ▶ Рекомендується тільки короточасна експлуатація від мережі у разі, якщо акумулятор розряджений.

1. Вставте штекер пристрою (F) на штепсельному імпульсному блоці живлення у гніздо пристрою (D) (мал. 2Ⓞ).
2. Підключіть штепсельний імпульсний блок живлення до електричної розетки (мал. 2Ⓞ).
3. За допомогою вимикача увімкніть пристрій, а після використання вимкніть його (мал. 3Ⓞ/Ⓞ).

### Експлуатація

#### Стриження з використанням гребінкових насадок

Пристрій можна використовувати разом із гребінковою насадкою.

- ▶ Для настройки довжини стриження передбачено 5 рівнів фіксації гребінкової насадки.
- ▶ Чим глибше вставлена насадка, тим менша довжина стриження.



Можна регулювати довжину стриження у діапазоні від 3 мм (мал. 5Ⓞ) до 5 мм (мал. 6Ⓞ).

#### Встановлення / знімання гребінкової насадки

1. До упору насуньте гребінкову насадку на ножовий блок у напрямку стрілки (мал. 4Ⓞ).
2. Щоб зняти гребінкову насадку, посуňte її в напрямку стрілки (мал. 4Ⓞ).

### Технічне обслуговування



**Увага! Травмування й пошкодження майна в разі невідповідного поводження.**

- ▶ Завжди вимикайте прилад, перш ніж почати чищення чи обслуговування, та від'єднуйте його від електричної мережі.

#### Чищення та догляд



**Небезпека! Ураження струмом через потрапляння рідини.**

- ▶ Не занурюйте пристрій у воду!
- ▶ Пильніуйте, щоб усередину пристрою не потрапляла рідина.
- ▶ Дозволяється підключати до мережі тільки абсолютно сухий пристрій.



## **Обережно! Пошкодження агресивними хімікатами.**

Агресивні хімікати можуть пошкодити пристрій і приладдя.

- ▶ Не використовуйте розчинники та абразивні засоби для чищення.
- ▶ Використовуйте тільки рекомендовані виробником миючі засоби і мастило для ножового блока.



Придбати приладдя та запасні частини можна в спеціалізованому магазині або в нашому сервісному центрі.

- ▶ Після кожного використання знімайте гребінкову насадку (мал. 4 Ⓞ) та відкидайте ножовий блок від корпусу (мал. 6 Ⓞ). Щіточкою для чищення видаліть залишки волосся з отвору в корпусі та з ножового блока (мал. 7).
- ▶ Протирайте пристрій м'якою, за необхідності злегка зволоженою ганчіркою.
- ▶ Чистить ножовий блок за допомогою гігієнічного спрею.
- ▶ Змащуйте ножовий блок спеціальним мастилом (мал. 8).



- ▶ Щоб досягти високої і тривалої якості стриження, слід часто чистити та змащувати ножовий блок.
- ▶ Якщо якість стриження, незважаючи на регулярне чищення та змащування, після тривалого терміну експлуатації погіршується, то ножовий блок слід замінити.

## **Заміна ножового блока**

1. Віджімть ножовий блок від корпусу у напрямку стрілки (мал. 6 Ⓞ). Зніміть ножовий блок.
2. Щоб встановити ножовий блок, вставте гачки у кріплення на корпусі й натисніть блок до корпусу, поки він не зафіксується (мал. 6 Ⓞ).

## **Усунення несправностей**

### **Блок ножів погано стриже або смикає волосся.**

Причина: Блок ножів забруднений або зносився.

- ▶ Почистіть та змастіть ножовий блок (мал. 7/8), якщо проблема залишилась, замініть ножовий блок.

### **Пошкодження шкіри**

Причина: Ви надто сильно тиснете на шкіру.

- ▶ Зменште тиск при стриженні близько до шкіри.

Причина: Пошкоджений ножовий блок.

- ▶ Перевірте кінчики зубців на пошкодження та при необхідності замініть ножовий блок.

### **Акумулятор швидко розряджається.**

Причина: Забруднення ножового блоку та отвору в корпусі приладдя.

- ▶ Почистіть і змастіть ножовий блок (мал. 7/8).

Причина: Акумулятор зносився.

- ▶ Для заміни акумулятора зверніться до сервісного центру.

### **Індикатор заряджання не світиться.**

Причина: Забруднилося гніздо пристрою.

- ▶ Очистіть гніздо пристрою (D).

Причина: Пристрій не вимкнений.

- ▶ Вимкніть пристрій за допомогою вимикача (мал. 3 Ⓞ).

Причина: Порушене живлення.

- ▶ Впевніться, що блок живлення з'єднаний з розеткою.
- ▶ Перевірте електричний кабель на наявність пошкоджень.

## **Утилізація**



### **Обережно! Неправильна утилізація завдає шкоди навколишньому середовищу.**

- ▶ Перед утилізацією акумулятори необхідно розрядити!
- ▶ Належна утилізація сприяє захисту природи й допомагає запобігати можливому шкідливому впливу на людину та навколишнє середовище.

Дотримуйтеся вимог діючого законодавства при утилізації пристрою.

### **Інформація щодо утилізації електричного та електронного обладнання у країнах ЄС:**



Питання утилізації електричних приладів на території Європейського Союзу регулюються національними нормами, які ґрунтуються на Директиві ЄС 2012/19/ЄС щодо утилізації електричних приладів та обладнання. Згідно з цією Директивою не можна викидати пристрій разом із домашнім чи комунальним сміттям.

Ви можете безкоштовно здати його до комунальних пунктів збору та вторинної переробки.

Упаковка виробу виготовлена з матеріалів, що піддаються вторинній переробці. Утилізуйте їх екологічно безпечним способом і відправляйте на вторинну переробку.

## Originaalkasutusjuhendi tõlge – Võrgu-/akutoitel juukselõikusmasin, tüüp 1586

### Üldised juhised kasutajale

#### Info ohutusjuhiste ja kasutusjuhendi kasutamise kohta

- ▶ Lisaks sellele kasutusjuhendile järgige eraldi juhendis olevaid ohutusjuhiseid, samuti kõiki kaasasolevaid infolehti.
- ▶ Enne seadme esmakordset kasutamist lugege ohutusjuhised ja kasutusjuhend täielikult läbi ja püüdke neist aru saada.
- ▶ Ohutusjuhised ja kasutusjuhend on toote osad. Säilitage neid hoolikalt käepärases kohas.
- ▶ Ohutusjuhised ja kasutusjuhendi võib tellida meie teeninduskeskustest ka PDF-faili kujul. EÜ vastavusdeklaratsiooni võib meie teeninduskeskustest küsida ka teistes Euroopa Liidu ametlikes keeltes.
- ▶ Seadet kolmandale isikule üle andes andke üle ka ohutusjuhised ja kasutusjuhend.

#### Sümbolite ja juhiste selgitused

Selles kasutusjuhendis, seadmel või selle pakendil kasutatakse järgnevaid sümboleid ja märgusõnu.



#### OHT

Raske kehavigastuse või surmaga lõppeva elektrilöögi oht.



#### OHT

Raske kehavigastuse või surmaga lõppeva plahvatuse oht.



#### HOIATUS

Võimaliku kehavigastuse või terviseriski hoiatus.



#### ETTEVAATUST

Viide materiaalse kahju ohule.



Kasulik teave ja nõuanded.

- ▶ Teil palutakse teostada teatud toimingud.
1. Teostage need toimingud kirjeldatud järjekorras.
  - 2.
  - 3.

### Tootekirjeldus

#### Osade nimetused (joon 1)

- A Lõikeelement
- B Lüliti sisse- ja väljalülitamiseks
- C Laadimisnädik
- D Seadme pistikupesa
- E Kammiotsik
- F Seadme ühenduspistik
- G Adapter
- H Lõikeelemendi õli
- I Puhastushari

#### Tehnilised andmed

##### Käiseade

Ajam:	alalisvoolumootor, 1,2 V
Aku:	NiMH aku, 1,2 V kuni 100 min
Aku tööaeg:	148 x 33 x 38 mm
Mõõtmed (p x l x k):	ca 136 g
Kaal:	max 60 dB(A) / 25 cm
Müratase:	< 2,5 m/s <sup>2</sup>
Vibratsioon:	

##### Adapter

Tüüp:	adapter 6000
Võimsus:	max 12 W
Tööpinge:	100–240 V / 50–60 Hz

Seadmel on kaitseisolatsioon ning see ei tekita raadiohäiret. Seade vastab Euroopa Liidu elektromagnetilise ühilduvuse direktiivile 2014/30/EL ja masinadirektiivile 2006/42/EÜ.

## Seadmega töötamine

### Ettevalmistamine kasutuselevõtuks

- ▶ Kontrollige tarnekomplekti terviklikkust.
- ▶ Kontrollige kõiki osi võimalike transpordikahjustuste suhtes.

### Ohutus



#### Ettevaatust! Valest toitepingest tingitud kahjustused.

- ▶ Kasutage seadet alati üksnes tüübisildil ära toodud pingega.

#### Ettevaatust! Aku täiesti tühjaks laadimine kahjustab seadet.

- ▶ Lülitage seade peale kasutamist alati lülitist välja (joon 3, ⑤).
- ▶ Lülitage seade aku laadimiseks alati lülitist välja (joon 3, ⑤).

### Aku laadimine



Enne esmakordset kasutamist laadige akut tingimata ca 2 tundi!

1. Lülitage seade lülitist välja (joon 3, ⑤).
2. Ühendage adapteri ühenduspistik (F) seadme pistikupessa (D) (joon 2, ⑥).



Intelligentne laadimise juhtimissüsteem takistab akude ülelaadimist.

3. Ühendage adapter (G) vooluvõrku (joon 2, ⑥).



- Laadimisnäidiku (C) LED vilgub laadimise ajal ühtlaselt. Kui aku on täis, siis vilgub LED teisel režiimil (10 vilgutust / 1 paus).
- Laadimisaeg kuni täieliku laetuseeni on kuni 2 tundi.

### Töötamine akutoitel

1. Lülitage seade lülitist sisse ja pärast kasutamist välja (joon 3, ⑤/⑥).



- Täis akuga saab seadet ilma vooluvõrku ühendamata kasutada kuni 100 minutit. Selline tulemus saavutatakse ca 5–10 laadimistsüklil mõõdukes.
- Lõikeelemendi ebapiisava hoolduse korral võib tööaeg oluliselt lüheneda.

### Töötamine vooluvõrgus



#### Ettevaatust! Seade kahjustub, kui seda kasutada pidevalt adapteriga ühendatuna (võrgutoite).

Seade ei ole ette nähtud kasutamiseks pidevalt adapteriga ühendatuna (võrgutoitega). Adapteri ühendusjuhe ei ole mõeldud mehaanilise koormuse jaoks pideval töörežiimil.

- ▶ Võrgutoidet soovitatatakse kasutada ainult lühiajaliselt, tühja aku korral.

1. Ühendage adapteri ühenduspistik (F) seadme pistikupessa (D) (joon 2, ⑥).
2. Ühendage adapter vooluvõrku (joon 2, ⑥).
3. Lülitage seade lülitist sisse ja pärast kasutamist välja (joon 3, ⑤/⑥).

## Kasutamine

### Lõikamine kammiootsikuga

Seadet võib kasutada ka koos kammiootsikuga.

- ▶ Lõikepikkuse reguleerimiseks on kammiootsikul 5 fikseeritavaid asendit.
- ▶ Mida kaugemale kammiootsik seadmel lükata, seda lühem on lõikepikkus.



Lõikepikkust saab reguleerida vahemikus 3 mm (joon 5, ⑥) kuni 6 mm (joon 5, ⑥).

### Kammiootsiku paigaldamine/eemaldamine

1. Lükake kammiootsik noole suunas lõpuni lõikeelemendile (joon 4, ④).
2. Kammiootsiku saab noole suunas lükates eemaldada (joon 4, ④).

## Korrasohid



#### Hoiatus! Asjatundmatu käsitsemine võib põhjustada vigastusi ja kahjustusi.

- ▶ Lülitage seade enne puhastus- ja hooldustöid välja ja eemaldage vooluvõrgust.

### Puhastamine ja hooldus



#### Oht! Elektrilöögi oht seadmesse tungiva vedeliku tõttu.

- ▶ Ärge kastke seadet vette!
- ▶ Vältige vedelike tungimist seadme sisse.
- ▶ Ühendage seade uuesti vooluvõrku täielikult kuivatatuna.



#### Ettevaatust! Agressiivsetest kemikaalidest tingitud kahjustused.

- ▶ Agressiivsed kemikaalid võivad seadet ja tarvikuid kahjustada.
- ▶ Ärge kasutage lahusteid ja abrasiivseid vahendeid.
- ▶ Kasutage ainult tootja poolt soovitatud puhastusvahendeid ja lõikeelemendi õli.



Tarvikuid ja varuosi saate tellida oma edasimüüja käest või meie teeninduskeskusest.

- ▶ Pärast iga kasutamist eemaldage korpuse küljest kammiootsik (joon 4, ④) ja lõikeelement (joon 6, ⑥). Puhastage korpuse ava ja lõikeelement puhastussharjaga juustest (joon 7).
- ▶ Pühkige seadet ainult pehme, vajadusel kergelt niiske lapiga.



- ▶ Puhastage lõikelementi pihustatava desinfitseerimisvahendiga.
- ▶ Õlitage lõikelementi lõikelemendile mõeldud õliga (joon 8).



- ▶ Hea lõiketulemuse saavutamiseks ja lõikekvaliteedi säilimiseks on oluline lõikelementi sageli õlitada.
- ▶ Kui pärast pikka kasutusaega lõikamistulemus hoolimata korrapärasest puhastamisest ja õlitamisest halveneb, tuleb lõikeelement välja vahetada.

### Lõikelemendi väljavahetamine

1. Suruge lõikeelement noole suunas korpusest eemale (joon 6, ☉). Eemaldage lõikeelement.
2. Uue lõikelemendi paigaldamiseks asetage see kongsuga korpuse avasse ja suruge korpuse poole kuni see fikseerub (joon 6, ☉).

### Probleemide kõrvaldamine

#### Lõikeelement lõikab halvasti või kitsub.

Põhjus: lõikeelement on määratud või kulunud.

- ▶ Puhastage ja õlitage lõikelementi (joon 7, 8), kui see ei kõrvalda probleemi, siis vahetage lõikeelement välja.

#### Nahavigastus

Põhjus: liiga tugev surve nahale.

- ▶ Vähendage nahalähedasel lõikamisel survet.

Põhjus: kahjustatud lõikeelement.

- ▶ Kontrollige, kas hammastik on kasutamisel kahjustada saanud ja vajadusel vahetage lõikeelement välja.

#### Aku tööaeg on liiga lühike.

Põhjus: lõikeelement ja korpuse ava on määratud.

- ▶ Puhastage ja õlitage lõikelementi (joon 7, 8).

Põhjus: aku on kulunud.

- ▶ Laske aku teeninduskeskuses välja vahetada.

#### Laadimisnäidik ei põle.

Põhjus: seadme pistikupesa on määratud.

- ▶ Puhastage seadme pistikupesa (D).

Põhjus: seade ei ole välja lülitatud.

- ▶ Lülitage seade lülitist välja (joon 3, ☉).

Põhjus: vooluvarustuse häired.

- ▶ Veenduge, et adapter oleks pistikupesaga ühendatud.
- ▶ Kontrollige toitejuhet võimalike kahjustuste osas.

Kui teil ei õnnestu nende juhiste abil probleemi lahendada, pöörduge meie teeninduskeskuse poole. Ärge kunagi püüdkge seadet ise parandada!

### Utiliseerimine



#### Ettevaatust! Keskkonnakahju valesi utiliseerimisel.

- ▶ Laadige akud enne utiliseerimist tühjak!
- ▶ Nõuetekohane utiliseerimine on keskkonkaitses huvides ja takistab inimese ja keskkonna kahjustamist.

Järgige seadme utiliseerimisel vastavaid õigusakte.

#### Euroopa Ühenduse elektriliste ja elektrooniliste seadmete utiliseerimise alane info:



Euroopa Ühenduses toimub elektriliste seadmete utiliseerimine vastavalt kohalikele regulatsioonidele, mis põhinevad Euroopa Liidu elektri- ja elektroonika-seadmete jäätmeid käsitleval direktiivil 2012/19/EÜ (WEEE). Selle alusel ei tohi seadet enam utiliseerida koos olmeprügi või majapidamisjäätmetega.

Seade võetakse tasuta vastu kohaliku omavalitsuse kogumispunktis või jäätmejaamas.

Toote pakend on valmistatud taaskasutatavatest materjalidest. Utiliseerige see keskkonnasõbralikult ja suunake taaskasutusse.

## Tīkla/akumulatora matu griežamās mašīnas, tips 1586, oriģinālās lietošanas instrukcijas tulkojums

### Vispārējās norādes lietotājiem

#### Informācija par drošības norādījumu un lietošanas instrukcijas pielietojumu

- ▶ Papildus šai lietošanas instrukcijai ievērojiet atsevišķo drošības norādījumu lietošanas instrukciju, kā arī visas komplektā iekļautās norāžu lapas.
- ▶ Pirms uzsākt iekārtas izmantošanu, jāizlasa un jāizprot drošības norādījumi un lietošanas instrukcija.
- ▶ Uzskatiet drošības norādījumus un lietošanas instrukciju par produkta sastāvdaļām un uzglabājiet tos drošā un viegli pieejamā vietā.
- ▶ Drošības norādījumus un lietošanas instrukciju var iegūt mūsu servisa centros arī PDF failu formātā. Mūsu servisa centros var iegūt ES atbilstības deklarāciju arī citās ES oficiālajās valodās.
- ▶ Nodotot ierīci trešajām personām, nododiet arī tās drošības norādījumus un lietošanas instrukciju.

#### Simbolu un instrukciju skaidrojums

Šādi simboli un signālvārdi tiek izmantoti šajā lietošanas instrukcijā, uz ierīces un uz iepakojuma.



#### **BĪSTAMI**

Pastāv elektriskās strāvas trieciena risks, kas var izraisīt smagus miesas bojājumus vai pat nāvi.



#### **BĪSTAMI**

Pastāv eksplozijas risks, kas var izraisīt smagus miesas bojājumus vai pat nāvi.



#### **BRĪDINĀJUMS**

Brīdinājums par iespējamu miesas bojājumu vai veselības kaitējuma risku.



#### **PIESARGIETIES**

Apzīmē materiālo zaudējumu radīšanas risku.



Piezīme ar nozīmīgu informāciju padomiem.

- ▶ Jums būs nepieciešams veikt kādu darbību.

1. Darbības ir veicamas norādītajā kārtībā.
- 2.
- 3.

### Izstrādājuma apraksts

#### Daļu nosaukumi (1. att.)

- A Asmeņu bloks
- B Ieslēgšanas/izslēgšanas slēdzis
- C Uzlādes indikators
- D Ierīces ligzda
- E Ķemmes uzlika
- F Ierīces kontaktspraudnis
- G Barošanas bloks
- H Elļa asmeņu blokam
- I Tīrīšanas birste

#### Tehniskie dati

##### Rokas ierīce

Piedziņa:	Līdzstrāvas motors, 1,2 V
Akumulators:	NiMH akumulators, 1,2 V
Darbības ilgums ar akumulatoru:	līdz 100 min
Izmēri (GxPxA):	148 x 33 x 38 mm
Svars:	apm. 136 g
Emisijas skaņas spiediena līmenis:	maks. 60 dB(A) @ 25 cm
Vibrācija:	< 2,5 m/s <sup>2</sup>

##### Barošanas bloks

Tips:	adapteris 6000
Jaudas patēriņš:	maks. 12 W
Barošanas spriegums:	100–240 V / 50/60 Hz

Ierīce ir izolēta un nerada elektromagnētiskos traucējumus. Tā atbilst Eiropas Parlamenta un Padomes Direktīvai 2014/30/ES par elektromagnētisko savietojamību un Eiropas Parlamenta un Padomes Direktīvai 2006/42/EK par mašīnām.

## Ekspluatācija

### Sagatavošana

- ▶ Pārbaudiet, vai ir piegādāts viss piegādes komplekts.
- ▶ Pārbaudiet, vai transportēšanas laikā nav sabojātas ierīces detaļas.

### Drošība



**Uzmanību! Bojājumi nepareizas elektroapgādes dēļ.**

- ▶ Izmantojiet ierīci tikai ar datu plāksnītē norādīto spriegumu.

**Uzmanību! Akumulatora pilnīgai izlādēšanās var radīt bojājumus.**

- ▶ Pēc lietošanas vienmēr izslēdziet ierīci ar ieslēgšanas/izslēgšanas slēdži (3. att. ⑤).
- ▶ Lai uzlādētu akumulatoru, vienmēr izslēdziet ierīci ar ieslēgšanas/izslēgšanas slēdži (3. att. ⑤).

### Akumulatora uzlāde



Pirms pirmās lietošanas ierīce jāuzlādē apmēram 2 stundas!

1. Izslēdziet ierīci ar ieslēgšanas/izslēgšanas slēdži (3. att. ⑤).
2. Iespraudiet barošanas bloka spraudni (F) ierīces ligzdā (D) (2. att. ②).



Saprātīgi pārvaldot uzlādi, tiek novērsta akumulatora pārmērīga uzlādēšana.

3. Iespraudiet barošanas bloku (G) kontaktrozetē (2. att. ②).



Uzlādes laikā vienmērīgi mirgo uzlādes indikatora (C) gaismas diode. Kad akumulators ir pilnībā uzlādēts, diodes mirgošanas cikls mainās (10 reizes mirgo / 1 reizi izslēgta).

- Akumulatora pilnīga uzlāde ilgst līdz 2 stundām.

### Akumulatora izmantošana

1. Ierīci pēc lietošanas izslēdziet ar ieslēgšanas/izslēgšanas slēdži (3. att. ⑤/⑥).



- Ar pilnībā uzlādētu akumulatoru ierīci var darbināt līdz 100 minūtēm, nepieslēdzot to strāvas padevei. Šāda kapacitāte tiek sasniegta apmēram pēc 5–10 uzlādes cikliem.
- Nekoņķas asmeņu bloks var būtiski samazināt ierīces darbības ilgumu ar vienu akumulatora uzlādi.

### Pie tīkla pieslēgtas ierīces izmantošana



**Uzmanību! Ierīce var sabojāties, ja ar to strādā, kad ierīce pastāvīgi pieslēgta pie barošanas bloka (lietošana ar tīkla strāvu).**

Ierīcinav paredzēts izmantot, kad tā pastāvīgi pieslēgta pie elektriskā tīkla rozetes. Ierīces akumulatora uzlādēšanas kabelis nav paredzēts pastāvīgai mehāniskai slodzei.

- ▶ Darbs ar ierīci, kas pieslēgta pie elektriskā tīkla, ir pieļaujams tikai īsu laiku, ja negaidīti izlādējas akumulators.

1. Iespraudiet barošanas bloka spraudni (F) ierīces ligzdā (D) (2. att. ②).
2. Iespraudiet barošanas bloku kontaktrozetē (2. att. ②).
3. Ierīci pēc lietošanas izslēdziet ar ieslēgšanas/izslēgšanas slēdži (3. att. ⑤/⑥).

## Apkalpošana

### Griešana ar ķemmes uzlikām

Ierīci var darbināt arī ar ķemmes uzliku.

- ▶ Lai regulētu griešanas garumu, ķemmes uzliku var iestatīt vienā no 5 fiksētām pozīcijām.
- ▶ Jotālāk ķemmes uzlika tiek iebīdīta, jo īsāks ir griešanas garums.



Griešanas garumu var iestatīt no 3 mm (5. att. ④) līdz 6 mm (5. att. ⑥).

### Ķemmes uzlikas uzlikšana/noņemšana

1. Bultiņas norādītā virzienā uzbrīdīet ķemmes uzlikas uz asmeņu bloka līdz atdurei (4. att. ④).
2. Ķemmes uzliku var noņemt, bīdot to bultiņas norādītā virzienā (4. att. ⑤).

## Apkope



**Brīdinājums! Nepareiza ierīces izmantošana var radīt ievainojumus un materiālos zaudējumus.**

- ▶ Pirms tīrīšanas un apkopes darbu uzsākšanas izslēdziet ierīci no atvienojiet to no strāvas padeves.

### Tīrīšana un kopšana



**Bīstami! Šķidrums iekļūšana ierīcē rada elektriskās strāvas trieciena risku.**

- ▶ Neiegremdējiet ierīci ūdenī!
- ▶ Neļaujiet šķidrumam iekļūt ierīces iekšpusē.
- ▶ Pieslēdziet ierīci elektroapgādei tikai pēc tam, kad tā ir pilnībā izžuvusi.



**Uzmanību! Agresīvas ķīmiskās vielas var radīt bojājumus.**

- Agresīvas ķīmiskās vielas var bojāt ierīci un piederumus.
- ▶ Neizmantojiet šķīdinātājus un abrazīvus līdzekļus.
- ▶ Izmantojiet tikai ražotāja ieteikto tīrīšanas līdzekli un asmeņu bloka eļļu.



Piederumus un rezerves daļas var iegādāties pie izplatītāja vai mūsu servisa centra.

- ▶ Pēc katras lietošanas reizes noņemiet ķemmes uzliku (4. att. ④) un izkrietiet atgriezumus no korpusa (6. att. ③). Ar tīrīšanas suku palīdzību notīriet matu paliekas no ligzdas un asmeņu bloka (7. att.).

de  
en  
fr  
it  
es  
pt  
nl  
da  
sv  
no  
fi  
tr  
pl  
cs  
sk  
hr  
hu  
sl  
ro  
bg  
ru  
uk  
et  
lv  
it  
el  
ar

- ▶ Noslauciēt ierīci tikai ar mīkstu, ja nepieciešams viegli samitrinātu lupatīņu.
- ▶ Asmeņu bloku tīriet ar higiēnisku aerosolu.
- ▶ Ieeļļojiet asmeņu bloku ar asmeņu bloka eļļu (8. att.).



- ▶ Lai ilgstoši saglabātu labu griešanas sniegumu, ir svarīgi bieži eļļot asmeņu bloku.
- ▶ Ja pēc ilgas lietošanas samazinās griešanas efektivitāte, lai gan regulāri tiek veikta tīrīšana un eļļošana, tad ir jānomaina asmeņu bloks.

## Asmeņu bloka nomaīņa

1. Izspiediet asmeņu bloku arbutiņunorādītājāvirzienāārānokorpasa (6. att. ③). Noņemiet asmeņu bloku.
2. Ievietojot atpakaļ, asmeņu bloku ar āķi ievietojiet korpasa stiprinājumā un piespiediet pie korpasa, līdz tas nofiksējas (6. att. ④).

## Problēmu risināšana

### Asmeņu bloks slikti griež vai plēš matus.

Iemesls: asmeņu bloks ir netīrs vai nodilis.

- ▶ Iztīriet un ieeļļojiet asmeņu bloku (7./8. att.). Ja darbības traucējumu tādejādi nevar novērst, nomainiet asmeņu bloku.

### Ādas savainojumi

Iemesls: pārāk liels spiediens uz ādu.

- ▶ Samaziniet spiedienu, griežot tuvu ādai.

Iemesls: bojāts asmeņu bloks.

- ▶ Pārbaudiet, vai lietošanas laikā nav sabojāti asmeņu blokazobiņi, un vajadzības gadījumā nomainiet asmeņu bloku.

### Īss akumulatora darbības laiks.

Iemesls: asmeņu bloks un korpasa atvere ir netīra.

- ▶ Iztīriet un ieeļļojiet asmeņu bloku (7./8. att.).

Iemesls: akumulators ir nolietots.

- ▶ Servisa darbnīcā nomainiet akumulatoru.

### Nespīd uzlādes indikators.

Iemesls: aizsērējusi ierīces kontaktligzda.

- ▶ Iztīriet ierīces kontaktligzdu (D).

Iemesls: ierīce nav izslēgta.

- ▶ Izslēdziet ierīci ar ieslēgšanas/izslēgšanas slēdzi (3. att. ⑥).

Iemesls: bojāta elektroapgāde.

- ▶ Nodrošiniet, lai barošanas bloks būtu savienots ar kontaktrozeti.
- ▶ Pārbaudiet, vai nav bojāts strāvas kabelis.

Ja pēc šo norādījumu izpildīšanas saglabājas darbības traucējumi, tad lūdzam vērsties mūsu servisa centrā. Nekādā gadījumā nemēģiniet pats labot ierīci.

## Utilizācija



### Uzmanību! Nepareiza utilizācija kaitē apkārtējai videi.

- ▶ Pirms utilizācijas jāizņem akumulatorus!
- ▶ Pareiza utilizācija palīdz aizsargāt apkārtējo vidi un samazina iespējamo kaitīgo ietekmi uz cilvēkiem un dabu.

Utilizējot iekārtu, pievērsiet uzmanību spēkā esošajām prasībām.

### Informācija par elektrisko un elektronisko iekārtu utilizāciju Eiropas Savienībā:



Eiropas Savienībā elektroierīču utilizāciju nosaka valsts noteikumi, kas ir balstīti uz ES direktīvu 2012/19/EU par elektrisko un elektronisko iekārtu atkritumiem (EElA). Saskaņā ar to, šo iekārtu vairs nedrīkst utilizēt kopā ar sadzīves atkritumiem. Iekārtu par brīvu pieņem sabiedriskajās atkritumu savākšanas vai šķirošanas vietās. Produkta iepakojums ir izgatavots no pārstrādājama materiāla. Utilizējiet videi draudzīgā veidā un nododiet otrreizējai pārstrādei.

## Originalios naudojimo instrukcijos vertimas – Iš elektros tinklo maitinama / akumuliatorinė plaukų kirpimo mašinėlė 1586

### Bendrosios nuorodos naudotojui

#### Informacija apie saugos nurodymų ir naudojimo instrukcijos naudojimą

- ▶ Papildomai šiai naudojimo instrukcijai laikykitės atskirų naudojimo instrukcijos saugos nurodymų bei visų kartų tiekiamų nurodymų lapų.
- ▶ Prieš pradėdami naudotis prietaisu, perskaitykite ir supraskite visus saugos nurodymus ir naudojimo instrukciją.
- ▶ Saugos nurodymai ir naudojimo instrukcija yra prietaiso dalis, laikykite ją gerai prieinamoje vietoje.
- ▶ Saugos nurodymai ir naudojimo instrukciją kaip PDF failą galima gauti mūsų klientų aptarnavimo centruose. EB atitikties deklaraciją kitomis ES kalbomis galima gauti mūsų klientų aptarnavimo centruose.
- ▶ Duodami prietaisą tretiems, pridėkite saugos nurodymus ir naudojimo instrukciją.

#### Simbolių ir nuorodų paaiškinimas

Šioje instrukcijoje, prietaise ir ant pakuotės naudojami toliau pateikti simboliai ir įspėjamieji žodžiai.



#### PAVOJUS

Elektros šoko pavojus, galintis sukelti sunkų žmogaus sužalojimą ar mirtį.



#### PAVOJUS

Sprogimo pavojus, galintis sukelti sunkų žmogaus sužalojimą ar mirtį.



#### ĮSPĖJIMAS

Įspėjimas, kad galima susizeisti ar galima rizika sveikatai.



#### ATSARGIAI

Rodo, kad galima patirti materialinės žalos.



Rodo naudingą informaciją ar patarimus.

- ▶ Turite imtis veiksmų.
1. Atlikite veiksmus nurodyta tvarka.
  - 2.
  - 3.

### Gaminio aprašymas

#### Lentelės aprašymas (1 pav.)

- A Kirpimo peiliukai
- B Įjungimo / išjungimo mygtukas
- C Įkrovimo lizdatorius
- D Prietaiso lizdas
- E Šukutės
- F Prietaiso prijungimo kištukas
- G Maitinimo šaltinio kištukas
- H Alyva kirpimo peiliukams
- I Valymo šepetėlis

#### Techniniai duomenys

##### Rankinis prietaisas

Pavara:	DC variklis 1,2 V
Akumuliatorius:	NIMH akumuliatorius 1,2 V
Akumuliatoriaus veikimo laikas:	iki 100 min.
Matmenys (I x P x A):	148 x 33 x 38 mm
Svoris:	apie 136 g
Garso slėgio lygis:	maks. 60 dB(A), esant 25 cm
Vibracija:	< 2,5 m/s <sup>2</sup>

##### Maitinimo šaltinio kištukas

Tipas:	Adapteris 6000
Vartojamoji galia	maks. 12 W
Maitinimo įtampa:	100–240 V / 50/60 Hz

Prietaisas yra izoliuotas ir apsaugotas nuo radijo bangų trukdžių. Atitinka ES direktyvų 2014/30/EB dėl elektromagnetinio suderinamumo ir 2006/42/EB dėl mašinų reikalavimus.

## Naudojimas

### Paruošimas

- ▶ Patikrinkite, ar visos dalys yra pakuočioje.
- ▶ Patikrinkite, ar transportavimo metu dalys nebuvo pažeistos.

### Sauga



#### Atsargiai! Pavojus sugadinti naudojant netinkamą įtampą.

- ▶ Įjunkite prietaisą tik su duomenų plokštelėje nurodyta įtampa.

#### Atsargiai! Gedimai dėl per didelės akumulatoriaus iškrovos.

- ▶ Įjungimo / išjungimo mygtuku išjunkite prietaisą (3Ⓞpav.).
- ▶ Prieš akumulatoriaus įkrovimą išjunkite prietaisą pagrindiniu jungikliu (3Ⓞpav.).

### Akumulatoriaus įkrovimas



Prieš pirmą naudojimą būtina krauti apie 2 valandas!

1. Įjungimo/išjungimo mygtuku išjunkite prietaisą (3 pav.Ⓞ).
2. Įkiškite prietaiso maitinimo šaltinio prijungimo kištuką (F) į prietaiso lizdą (D) (2 pav.Ⓞ).



Sumanaus įkrovimo valdymo dėka akumulatorius nepersikraus.

3. Įkiškite pajungimo prie maitinimo tinklo kištuką (G) į elektros lizdą (2 pav.Ⓞ).



- Įkrovimo metu įkrovimo LED indikatorius (C) mirksi tolygiai. Jei baterija pilnai įkrauta, LED mirksi kitu dažniu (įjungus - 10 / išjungus - 1).
- Įkrovimo laikas, per kurį pasiekiamas maksimalus pajėgumas, apie 2 valandas.

### Akumulatoriaus naudojimas

1. Įjungimo/išjungimo mygtuku įjunkite prietaisą, po naudojimo išjunkite(3 pav.Ⓞ/Ⓞ).



- Jei akumulatorius visiškai įkrautas, prietaisą galima naudoti iki 100 minučių, nejungiant į tinklą. Toks pajėgumas pasiekiamas po maždaug 5–10 įkrovimo ciklų.
- Netinkamai prižiūrint kirpimo peiliukus, naudojimo trukmė gali žymiai sumažėti.

### Įkrovimas



#### Atsargiai! Pavojus sugadinti naudojant prietaisą su nuolatos įkištu prijungimo prie maitinimo tinklo kištuku (maitinimo iš tinklo režimas).

Prietaisas neskirtas naudoti su nuolatos įkištu prijungimo prie maitinimo tinklo kištuku (maitinimo iš tinklo režimas). Prijungimo prie maitinimo tinklo kištuku jungiamasis laidas neskirtas ilgalaikiai mechaninei apkrovai.

- ▶ Maitinimo iš tinklo režimas rekomenduojamas tik trumpam, kai akumulatorius yra tuščias.

- Įkiškite prietaiso maitinimo šaltinio prijungimo kištuką (F) į prietaiso lizdą (D) (2 pav.Ⓞ).
1. Įkiškite pajungimo prie maitinimo tinklo kištuką į elektros lizdą (2 pav.Ⓞ).
  2. Įjungimo/išjungimo mygtuku įjunkite prietaisą, po naudojimo išjunkite(3 pav.Ⓞ/Ⓞ).

## Naudojimas

### Kirpimas su šukutėmis

Prietaisą galima naudoti ir su šukutėmis.

- ▶ Nustatant kirpimo ilgį šukutes galima nustatyti 5 fiksuotose padėtyse.
- ▶ Kuo toliau šukutės įstumiamos, tuo trumpesnis kirpimas.



Kirpimo ilgį galima nustatyti nuo 3 mm (5 pav.Ⓞ) iki 6 mm (5 pav.Ⓞ).

### Šukutų uždėjimas / nuėmimas

1. Šukutės rodyklės kryptimi stumkite kol jos atsirems į kirpimo peiliukus (4 pav.Ⓞ).
2. Šukutes nuimsite stumdami rodyklės kryptimi (4 pav.Ⓞ).

## Techninė priežiūra



#### Įspėjimas! Susižeidimo ir daiktų sugadinimo pavojus netinkamai naudojant.

- ▶ Prieš pradėdami valymą ir priežiūros darbus, mašinėlę išjunkite ir atjunkite nuo maitinimo šrovės.

### Valymas ir priežiūra



#### Pavojus! Elektros smūgio pavojus patekus skysčiui.

- ▶ Nejmerkite prietaiso į vandenį!
- ▶ Saugokitė, kad į prietaiso vidų nepatektų skysčių.
- ▶ Tik sausą prietaisą prijunkite prie elektros šrovės.



#### Atsargiai! Pavojus sugadinti stipriomis cheminėmis medžiagomis.

Stiprios cheminės medžiagos gali prietaisą ir priedus sugadinti.

- ▶ Nenaudokite tirpiklių ir šveitiklių.
- ▶ Naudokitė tik gamintojo rekomenduojamas valymo priemones ir kirpimo peiliukų alyvą.

**i** Priedus ir atsargines dalis galite įsigyti iš savo prekybininko ar mūsų klientų aptarnavimo centre.

- ▶ Po kiekvieno naudojimo nuimkite šukutes (4 pav. ©) ir atlenkite kirpimo peiliukus nuo korpuso (6 pav. ©). Valymo šepetėliu pašalinkite plaukų likučius iš prietaiso angos ir nuo kirpimo peiliukų (7 pav.).
- ▶ Prietaisą nuvalykite minkšta, šiek tiek sudrėkinta šluoste.
- ▶ Kirpimo peiliukus išvalykite antibakteriniu purškalu.
- ▶ Kirpimo peiliukus sutepkite kirpimo peiliukų alyva (8 pav.).

**i** ▶ Siekiant, kad peiliukai kirptų gerai kuo ilgiau, labai svarbu juos dažnai sutepti alyva.  
▶ Jei po ilgo naudojimo peiliukai kerpa blogiau, nepaisant to, kad jie yra išvalyti ir sutepti alyva, turite juos pakeisti naujais.

### Kirpimo peiliukų keitimas

1. Rodyklės kryptimi stumkite peiliukus nuo korpuso (6 pav. ©). Nuimkite peiliukus.
2. Norėdami vėluždėti peiliukus, įkiškite įsikišimą, esantį ant peiliukų, į angelę, esančią ant plaukų kirpimo mašinelės ir paspauskite peiliuką iki užsifiksavimo (6 pav. ©).

### Trikčių šalinimas

#### Kirpimo peiliukai blogai kerpa arba peša.

Priežastis: Kirpimo peiliukai užsiteršę arba susidėvėję.

- ▶ Kirpimo peiliukus išvalykite ir sutapkite (7/8 pav.), jei tai problema nepašalina, kirpimo peiliukus pakeiskite.

#### Odos pažeidimas

Priežastis: Per stipriai spaudžiama oda.

- ▶ Kirpdami prie odos spauskite mažiau.

Priežastis: Pažeisti kirpimo peiliukai.

- ▶ Patikrinkite, ar naudojant nebuvo pažeistos dantukų viršūnėlės, jei reikia, pakeiskite kirpimo peiliukus.

#### Per trumpas akumuliatoriaus naudojimo laikas.

Priežastis: Užsiteršę kirpimo peiliukai ir prietaiso anga.

- ▶ Nuvalykite ir sutepkite kirpimo peiliukus (7/8 pav.).

Priežastis: Akumuliatorius susidėvėjęs.

- ▶ Leiskite pakeisti akumuliatorių klientų aptarnavimo centre.

#### Įkrovimo indikatorius nešviečia.

Priežastis: Nešvari mašinelės anga kroviklio kištukui.

- ▶ Išvalykite mašinelės angą kištukui (D).

Priežastis: Prietaisas neišjungtas.

- ▶ Įjungimo/išjungimo mygtuku išjunkite prietaisą (3 pav. ©).

Priežastis: Neveikia maitinimas elektra.

- ▶ Įsitikinkite, kad kištukas sujungtas su lizdu.
- ▶ Patikrinkite, ar maitinimo laidas nesugadintas.

Jei laikydamiesi šių nurodymų negalite pašalinti problemos, kreipkitės į mūsų klientų aptarnavimo centrą. Jokių būdu neban-dykite patys remontuoti prietaisą!

### Atliekų šalinimas



**Atsargiai! Netinkamas atliekų šalinimas kelia grėsmę aplinkai.**

- ▶ Baterijas prieš išmetant iškraukite!
- ▶ Tinkamas atliekų šalinimas saugo aplinką ir mažina galimą neigiamą poveikį žmonėms ir aplinkai.

Išmesdami prietaisą laikykitės atitinkamų teisiųjų reikalavimų.

#### Informacija apie elektros ir elektroninės įrangos išmetimą

##### Europos Sąjungoje:



Europos Sąjungoje elektros prietaisų išmetimą reguliuoja nacionaliniais teisės aktais, kurie remiasi ES Direktyva 2012/19/ES dėl elektros ir elektroninės įrangos atliekų (EE). Remiantis jais, prietaiso nebe-galima šalinti kartu su komunalinėmis ar buitinėmis atliekomis.

Komunaliniuose ar naudingų medžiagų surinkimo cen-tuose prietaisais priimamas nemokamai.

Gaminio pakuotė pagaminta iš perdirbamų medžiagų. Šalinkite jas ekologiškai ir pristatykite pakartotiniam naudojimui.

## Μετάφραση των πρωτότυπων οδηγιών λειτουργίας – Κουρευτική μηχανή ρεύματος/μπα- ταρίας τύπου 1586

### Γενικές οδηγίες χρήσης

#### Πληροφορίες για τη χρήση των υποδείξεων ασφαλείας και των οδηγιών λειτουργίας

- ▶ Εκτός από αυτές τις οδηγίες λειτουργίας, λάβετε υπόψη σας επίσης τις ξεχωριστές υποδείξεις ασφαλείας, καθώς και όλα τα παρεχόμενα έντυπα οδηγιών.
- ▶ Πριν θέσετε τη συσκευή σε λειτουργία για πρώτη φορά, πρέπει να έχετε διαβάσει και κατανοήσει πλήρως τις υποδείξεις ασφαλείας και τις οδηγίες λειτουργίας.
- ▶ Θεωρήστε τις υποδείξεις ασφαλείας και τις οδηγίες λειτουργίας ως αναπόσπαστο μέρος του προϊόντος και φυλάξτε τις καλά σε σημείο με εύκολη πρόσβαση.
- ▶ Μπορείτε να ζητήσετε αυτές τις υποδείξεις ασφαλείας και τις οδηγίες λειτουργίας και ως αρχείο PDF από τα κέντρα σέρβις της εταιρείας μας. Μπορείτε να ζητήσετε από τα κέντρα σέρβις της εταιρείας μας τη δήλωση συμμόρφωσης ΕΚ και σε άλλες επίσημες γλώσσες της ΕΕ.
- ▶ Σε περίπτωση παραχώρησης της συσκευής σε τρίτους, μην παραλείψετε να παραδώσετε μαζί και τις παρούσες υποδείξεις ασφαλείας και οδηγίες λειτουργίας.

#### Επεξήγηση συμβόλων και υποδείξεων

Τα σύμβολα και οι προειδοποιητικές λέξεις που ακολουθούν χρησιμοποιούνται σε αυτές τις οδηγίες στη συσκευή ή στη συσκευασία.



#### ΚΙΝΔΥΝΟΣ

Κίνδυνος ηλεκτροπληξίας με πιθανή συνέπεια βαρύ τραυματισμό ή και θάνατο.



#### ΚΙΝΔΥΝΟΣ

Κίνδυνος έκρηξης με πιθανή συνέπεια βαρύ τραυματισμό ή και θάνατο.



#### ΠΡΟΕΙΔΟΠΟΙΗΣΗ

Προειδοποίηση για πιθανό τραυματισμό ή κίνδυνο για την υγεία.



#### ΠΡΟΣΟΧΗ

Υπόδειξη σχετικά με τον κίνδυνο πρόκλησης υλικών ζημιών.



Υπόδειξη που αφορά χρήσιμες πληροφορίες και συμβουλές.

- ▶ Σας υποδεικνύεται η εκτέλεση μιας ενέργειας.
1. Εκτελέστε τις ενέργειες αυτές με τη σειρά που περιγράφεται.
  - 2.
  - 3.

### Περιγραφή προϊόντος

#### Περιγραφή των εξαρτημάτων (εικ. 1)

- A Μονάδα κοπής
- B Διακόπτης ON/OFF
- C Ένδειξη φόρτισης
- D Υποδοχή συσκευής
- E Προσαρτώμενη χτένα
- F Φις σύνδεσης συσκευής
- G Μετασχηματιστής τροφοδοσίας
- H Λάδι για τη μονάδα κοπής
- I Βουρτσάκι καθαρισμού

#### Τεχνικά χαρακτηριστικά

##### Συσκευή χειρός

Μηχανισμός κίνησης:	Κινητήρας DC 1,2 V
Μπαταρία:	Επαναφορτιζόμενη μπαταρία
NiMH 1,2 V	
Αυτονομία μπαταρίας:	έως και 100 min
Διαστάσεις (ΜxΠxΥ):	148 x 33 x 38 mm
Βάρος:	γύρω στα 136 g
Στάθμη ηχητικής πίεσης:	έως 60 dB(A) @ 25 cm
Δόνηση:	< 2,5 m/s <sup>2</sup>

##### Μετασχηματιστής τροφοδοσίας

Τύπος:	Προσαρμογές 6000
Απορροφούμενη ισχύς:	έως 12 W
Τάση λειτουργίας:	100 – 240 V / 50/60 Hz

Η συσκευή διαθέτει μόνωση ασφαλείας και καταστολή ραδιοπαρεμβολών. Η συσκευή πληροί τις απαιτήσεις της ευρωπαϊκής Οδηγίας 2014/30/ΕΕ σχετικά με την ηλεκτρομαγνητική συμβατότητα και συμμορφώνεται με την Οδηγία 2006/42/ΕΚ σχετικά με τα μηχανήματα.



## Λειτουργία

### Προετοιμασία

- ▶ Ελέγξτε την πληρότητα του περιεχομένου της συσκευασίας.
- ▶ Ελέγξτε όλα τα εξαρτήματα για να εντοπίσετε τυχόν φθορές που προκλήθηκαν κατά τη μεταφορά.

### Ασφάλεια



#### Προσοχή! Βλάβες λόγω εσφαλμένης τροφοδοσίας

- ▶ Χρησιμοποιείτε τη συσκευή μόνο με την τάση που αναγράφεται στην πινακίδα τύπου.

#### Προσοχή! Βλάβες από τη βαθιά εκφόρτιση της μπαταρίας.

- ▶ Απενεργοποιείτε τη συσκευή πάντα μετά τη χρήση με τον διακόπτη λειτουργίας ON/OFF (εικ. 3Ⓞ).
- ▶ Απενεργοποιείτε τη συσκευή πάντα κατά τη φόρτιση των μπαταριών με τον διακόπτη λειτουργίας ON/OFF (εικ. 3Ⓞ).

### Φόρτιση μπαταρίας



Πριν από την πρώτη θέση σε λειτουργία, απαιτείται φόρτιση για περ. 2 ώρες!

1. Απενεργοποιήστε τη συσκευή με τον διακόπτη λειτουργίας ON/OFF (εικ. 3Ⓞ).
2. Συνδέστε το φως σύνδεσης (F) του μετασχηματιστή τροφοδοσίας στην υποδοχή της συσκευής (D) (εικ. 2Ⓞ).



· Η έξυπνη διαχείριση φόρτισης εμποδίζει την υπερφόρτιση της μπαταρίας.

3. Βάλτε τον μετασχηματιστή τροφοδοσίας (G) στην πρίζα (εικ. 2Ⓞ).



· Κατά τη διάρκεια της φόρτισης η ένδειξη φόρτισης (C) αναβοσβήνει ρυθμικά. Όταν η μπαταρία είναι πλήρως φορτισμένη, η LED αναβοσβήνει με διαφορετικό κύκλο (10 on / 1 off).

· Ο χρόνος φόρτισης που απαιτείται για να επιτευχθεί η πλήρης ισχύς είναι έως και 2 ώρες.

### Λειτουργία με μπαταρία

1. Με τον διακόπτη λειτουργίας ON/OFF ενεργοποιήστε τη συσκευή και μετά τη χρήση απενεργοποιήστε την (εικ. 3Ⓞ/Ⓞ).



· Όταν η μπαταρία είναι πλήρως φορτισμένη, η συσκευή μπορεί να λειτουργήσει έως και 100 λεπτά χωρίς σύνδεση με το δίκτυο τροφοδοσίας. Η ισχύς αυτή επιτυγχάνεται μετά από περ. 5 - 10 κύκλους φόρτισης.

- Η ελλιπής φροντίδα της μονάδας κοπής μπορεί να μειώσει σημαντικά τον χρόνο λειτουργίας της συσκευής.

### Λειτουργία με ηλεκτρικό ρεύμα



#### Προσοχή! Βλάβες από τη χρήση της συσκευής με μόνιμα συνδεδεμένο μετασχηματιστή τροφοδοσίας (λειτουργία με ηλεκτρικό ρεύμα).

Δεν προβλέπεται η χρήση της συσκευής με μόνιμα συνδεδεμένο μετασχηματιστή τροφοδοσίας (λειτουργία με ηλεκτρικό ρεύμα). Το καλώδιο σύνδεσης του μετασχηματιστή τροφοδοσίας δεν είναι σχεδιασμένο για μηχανική καταπόνηση σε συνεχή λειτουργία.

- ▶ Η λειτουργία με ηλεκτρικό ρεύμα προτείνεται ως λύση μόνο βραχυπρόθεσμα, σε περίπτωση εξαντλημένης μπαταρίας.

1. Συνδέστε το φως σύνδεσης (F) του μετασχηματιστή τροφοδοσίας στην υποδοχή της συσκευής (D) (εικ. 2Ⓞ).
2. Βάλτε τον μετασχηματιστή τροφοδοσίας στην πρίζα (εικ. 2Ⓞ).
3. Με τον διακόπτη λειτουργίας ON/OFF ενεργοποιήστε τη συσκευή και μετά τη χρήση απενεργοποιήστε την (εικ. 3Ⓞ/Ⓞ).

### Χειρισμός

#### Κοπή με προσαρτώμενες χτένες

Η συσκευή μπορεί να λειτουργήσει και με μια προσαρτώμενη χτένα.

- ▶ Για τη ρύθμιση του μήκους κοπής, η προσαρτώμενη χτένα μπορεί να ρυθμιστεί σε 5 θέσεις.
- ▶ Όσο μετακινείτε την προσαρτώμενη χτένα προς τα μέσα, τόσο το μήκος κοπής μικραίνει.



Το μήκος κοπής μπορεί να ρυθμιστεί από 3 mm (εικ. 5Ⓞ) έως 6 mm (εικ. 5Ⓞ).

#### Τοποθέτηση / αφαίρεση της προσαρτώμενης χτένας

1. Σπρώξτε την προσαρτώμενη χτένα προς την κατεύθυνση του βέλους μέχρι τέρμα πάνω στη μονάδα κοπής (εικ. 4Ⓞ).
2. Η προσαρτώμενη χτένα μπορεί να αφαιρεθεί με ώθηση προς την κατεύθυνση του βέλους (εικ. 4Ⓞ).

### Συντήρηση



#### Προειδοποίηση! Τραυματισμοί και υλικές ζημιές λόγω μη ενδεδειγμένου χειρισμού.

- ▶ Απενεργοποιήστε τη συσκευή και αποσυνδέστε την από την τροφοδοσία τάσης, προτού ξεκινήσετε τις εργασίες καθαρισμού και συντήρησης.

**Καθαρισμός και φροντίδα**

**Κίνδυνος! Ηλεκτροπληξία λόγω εισχώρησης υγρού στη συσκευή.**

- ▶ Μην βυθίζετε τη συσκευή στο νερό!
- ▶ Μην αφήνετε υγρασία να εισέλθει στο εσωτερικό της συσκευής.
- ▶ Μην συνδέετε τη συσκευή στην τροφοδοσία τάσης, προτού βεβαιωθείτε ότι έχει στεγνώσει καλά.



**Προσοχή! Βλάβες λόγω χρήσης διαβρωτικών χημικών καθαριστικών.**

Η χρήση διαβρωτικών χημικών καθαριστικών ενδέχεται να προκαλέσει ζημιές στη συσκευή και τον πρόσθετο εξοπλισμό της.

- ▶ Ως εκ τούτου, μην χρησιμοποιείτε διαλυτικά και απορρυπαντικά σε σκόνη.
- ▶ Χρησιμοποιείτε αποκλειστικά το καθαριστικό από το λάδι μονάδας κοπής που συσιστώνται από τον κατασκευαστή.



Πρόσθετο εξοπλισμό και ανταλλακτικά μπορείτε να προμηθευτείτε από το εμπόριο ή από το κέντρο σέρβις της εταιρείας μας.

- ▶ Μετά από κάθε χρήση, αφαιρέστε την προσαρτώμενη χτένα (εικ. 4Ⓢ) και ξεκουμπώστε τη μονάδα κοπής από το περίβλημα (εικ. 6Ⓢ). Απομακρύνετε με τη βούρτσα καθαρισμού τις τρίχες από το άνοιγμα του περιβλήματος και τη μονάδα κοπής (εικ. 7).
- ▶ Καθαρίστε τη συσκευή μόνο με μαλακό και ενδοχομένως ελαφρά υγρό πανί.
- ▶ Χρησιμοποιείτε σπρέι καθαρισμού για τον καθαρισμό της μονάδας κοπής.
- ▶ Λιπαίνετε τη μονάδα κοπής με το ειδικό λάδι (εικ. 8).



- ▶ Για καλή και μακρόχρονη απόδοση κοπής είναι σημαντικό να λιπαίνετε συχνά τη μονάδα κοπής.
- ▶ Εάν μετά από μεγάλο διάστημα χρήσης η απόδοση κοπής μειωθεί παρά τον τακτικό καθαρισμό και τη λίπανση, τότε θα πρέπει να αντικατασταθεί η μονάδα κοπής.

**Αντικατάσταση της μονάδας κοπής**

1. Τραβήξτε τη μονάδα κοπής από το περίβλημα προς την κατεύθυνση του βέλους (εικ. 6Ⓢ). Αφαιρέστε τη μονάδα κοπής.
2. Για να την επαναποθετήσετε, ακουμπήστε τη μονάδα κοπής με το άγκιστρο στην υποδοχή του περιβλήματος και πιέστε την μέχρι να κουμπώσει στο περίβλημα (εικ. 6Ⓢ).

**Επίλυση προβλημάτων****Η μονάδα κοπής δεν κόβει καλά ή μαδάει.**

Αιτία: Η μονάδα κοπής είναι βρώμικη ή έχει υποστεί φθορά.

- ▶ Καθαρίστε και λιπάνετε τη μονάδα κοπής (εικ. 7/8). Εάν το πρόβλημα δεν επιλυθεί με αυτόν τον τρόπο, αντικαταστήστε τη μονάδα κοπής.

**Δερματικός τραυματισμός**

Αιτία: Υπερβολική άσκηση πίεσης στο δέρμα.

- ▶ Ασκήτε λιγότερη πίεση όταν κόβετε κοντά στο δέρμα.

Αιτία: Φθαρμένη μονάδα κοπής.

- ▶ Ελέγξτε αν κατά τη χρήση έχουν υποστεί ζημιά τα άκρα της οδόντωσης και, εάν απαιτείται, αντικαταστήστε τη μονάδα κοπής.

**Η διάρκεια λειτουργίας της μπαταρίας είναι πολύ σύντομη.**

Αιτία: Υπάρχουν ακαθαρσίες στη μονάδα κοπής και στο άνοιγμα του περιβλήματος.

- ▶ Καθαρίστε και λιπάνετε τη μονάδα κοπής (εικ. 7/8).

Αιτία: Η μπαταρία έχει υποστεί φθορά.

- ▶ Αναθέστε στο κέντρο σέρβις την αντικατάσταση της μπαταρίας.

**Η ένδειξη φόρτισης δεν ανάβει.**

Αιτία: Η υποδοχή της συσκευής είναι βρώμικη.

- ▶ Καθαρίστε την υποδοχή της συσκευής (D).

Αιτία: Η συσκευή δεν είναι απενεργοποιημένη.

- ▶ Απενεργοποιήστε τη συσκευή με τον διακόπτη λειτουργίας ON/OFF (εικ. 3Ⓢ).

Αιτία: Προβληματική τροφοδοσία τάσης.

- ▶ Βεβαιωθείτε ότι ο μετασχηματιστής τροφοδοσίας είναι συνδεδεμένος στην πρίζα.
- ▶ Ελέγξτε μήπως το καλώδιο δικτύου παρουσιάζει φθορές.

Εάν δεν μπορείτε να αντιμετωπίσετε το πρόβλημα με τη βοήθεια αυτών των υποδείξεων, απευθυνθείτε στα κέντρα σέρβις της εταιρείας μας. Σε καμία περίπτωση μην προσπαθήσετε να επισκευάσετε μόνοι σας τη συσκευή!

**Απόρριψη**

**Προσοχή! Ζημιές στο περιβάλλον σε περίπτωση ακατάλληλης απόρριψης.**

- ▶ Αποφορτίστε τις μπαταρίες πριν από την απόρριψη!
- ▶ Η προσήκουσα απόρριψη συμβάλλει στην προστασία του περιβάλλοντος και αποτρέπει την εμφάνιση πιθανών βλαβερών επιδράσεων στον άνθρωπο και στο περιβάλλον.

Σε περίπτωση απόρριψης της συσκευής θα πρέπει να λαμβάνετε υπόψη τις σχετικές νομικές προδιαγραφές.

**Πληροφορίες για την απόρριψη ηλεκτρικών και ηλεκτρονικών συσκευών εντός των ορίων της Ευρωπαϊκής Ένωσης:**



Εντός της Ευρωπαϊκής Ένωσης, η απόρριψη συσκευών που λειτουργούν με ρεύμα προδιαγράφεται από εθνικούς κανονισμούς, οι οποίοι βασίζονται στην Ευρωπαϊκή Οδηγία 2012/19/EK σχετικά με τα απόβλητα ηλεκτρικού και ηλεκτρονικού εξοπλισμού (ΑΗΗΕ). Σύμφωνα με την παραπάνω οδηγία, δεν επιτρέπεται η απόρριψη της συσκευής από τις τοπικές υπηρεσίες αποκομιδής ή με τα οικιακά απορρίμματα.

Η συσκευή παραλαμβάνεται χωρίς επιπλέον επιβάρυνση από τις κοινοτικές υπηρεσίες συλλογής απορριμμάτων ή ανακύκλωσης.

Η συσκευασία του προϊόντος είναι κατασκευασμένη από ανακυκλώσιμα υλικά. Απορρίψτε τη με τρόπο φιλικό προς το περιβάλλον και παραδώστε την για ανακύκλωση.

## ترجمة دليل المستخدم الأصلي – جهاز حلقة الشعر يعمل بالكهرباء وبالبطارية طراز 1586

## تعليمات عامة للاستخدام

## معلومات متعلقة باستخدام تعليمات الأمان ودليل الاستعمال

- ◀ بالإضافة إلى دليل الاستعمال هذا عليك مراعاة دليل الاستعمال المنفصل وتعليمات الأمان وكذلك جميع الأوراق الإرشادية المرفقة.
- ◀ يجب قراءة تعليمات الأمان ودليل الاستعمال بشكل كلي واستيعاب كافة مضامينه قبل الشروع في استخدام الجهاز لأول مرة.
- ◀ اعتبر كلاً من تعليمات الأمان ودليل الاستعمال هذا كجزء من المنتج واحتفظ به بشكل جيد في مكان يسهل الوصول إليه.
- ◀ يمكنك طلب الحصول على تعليمات الأمان ودليل الاستعمال من مراكز الخدمة التابعة لنا في صورة ملف PDF. يمكنك كذلك طلب إعلان المطابقة لتوجيهات الاتحاد الأوروبي باللغات الرسمية الأخرى للاتحاد الأوروبي من مراكز الخدمة التابعة لنا.
- ◀ في حالة تسليم الجهاز لجهات ثالثة، يرجى تسليم تعليمات الأمان ودليل الاستعمال مع الجهاز.

## شرح الرموز والإرشادات

سيتم استخدام الرموز والكلمات التنبيهية التالية في دليل التشغيل هذا أو على الجهاز أو على العبوة.



**خطر**  
خطر ناجم عن الصعقات الكهربائية مع احتمال الموت أو التعرض لإصابات خطيرة.



**خطر**  
خطر الانفجار مع احتمال الموت أو التعرض لإصابات خطيرة.



**تحذير**  
تحذير من احتمال وقوع إصابات جسدية أو وجود أخطار صحية.



**تنبيه**  
تنبيه إمكانية حصول أضرار مادية.



تنبيه مرفق بمعلومات ونصائح هامة.  
يتطلب الأمر هنا اتخاذ إجراء معين.

1. قم بتنفيذ الإجراءات وفق التسلسل المقترح.
- 2.
- 3.

## وصف المنتج

## أسماء الأجزاء المكونة (الرسم التوضيحي رقم 1)

- A شفرة قص الشعر
- B زر التشغيل/إيقاف التشغيل
- C مؤشر الشحن
- D مدخل الجهاز للربط بالتيار
- E رأس مخصص لضبط مستوى طول الشعر
- F قابس وحدة التغذية
- G وحدة التغذية الكهربائية
- H زيت مخصص لشفرة القص
- I فرشاة تنظيف

## البيانات التقنية

## جهاز يدوي

آلية التشغيل:

محرك 1,2 فولت تيار مباشر

بطارية هيدريد النيكل والمعدن 1.2 فولت

بطارية:

حتى 100 دقيقة

مدة خدمة البطارية:

الأبعاد (الطول\العرض\الارتفاع): 38x33x148 مم

الوزن: 136 غرام تقريباً

مستوى انبعاث الضوضاء: 60 ديسيبل (A) على الأقصى على مسافة 25 سم

الاهتزاز:

> 2.5 م/ث2

## وحدة التغذية الكهربائية

الطراز:

مهايئ: 6000

استهلاك القدرة:

12 واط على الأقصى

فولتية التشغيل:

100 - 240 فولت / 50 / 60 هرتز

هذا الجهاز يتوفر على حماية عازلة ولا يصدر أي ضوضاء لاسلكية. تتطابق مواصفات هذا الجهاز مع معايير وتعليمات الاتحاد الأوروبي المتعلقة بالتوافق الكهرومغناطيسي EU/30/2014 والفولتية المنخفضة EG/42/2006.

التشغيل  
التحضير

1. أدخل قابس وحدة التغذية الكهربائية (F) في مأخذ الجهاز (D) (الرسم التوضيحي 2⑤).
2. أدخل وحدة التغذية في مصدر الكهرباء الحائطي (الرسم التوضيحي 2⑥).
3. قم بتشغيل الجهاز من خلال الضغط على مفتاح التشغيل/الإيقاف، ثم قم بإيقافه بعد الانتهاء من الاستخدام (الرسم التوضيحي 3⑥/3⑦).

- ◀ تأكد من عدم نقصان أي شيء في محتويات التسليم.
- ◀ افحص كافة الأجزاء للتأكد من عدم وجود أية أضرار ناجمة عن النقل.

## الأمان



**تنبيه! أضرار ناجمة عن إمداد فولتية خاطئة.**  
 ▶ احرص على ألا يتم تشغيل الجهاز إلا بقيمة الجهد المذكورة على لوحة الهوية.

**تنبيه! الأضرار الناجمة عن تفريغ الشحن العميق.**

- ▶ قم بإيقاف تشغيل الجهاز بعد الاستخدام دائماً عن طريق زر التشغيل / إيقاف التشغيل (الرسم التوضيحي رقم 3⑤).
- ▶ قم بإيقاف تشغيل الجهاز دائماً من أجل شحن البطارية عن طريق زر التشغيل/إيقاف التشغيل (الرسم التوضيحي رقم 3⑥).

## شحن البطارية



يرجى تخصيص مدة 2 ساعة تقريباً لشحن الجهاز قبل استعماله لأول مرة!

1. قم بإيقاف الجهاز من خلال الضغط على مفتاح التشغيل/إيقاف التشغيل (الرسم التوضيحي رقم 3⑥).
2. أدخل قابس وحدة التغذية الكهربائية (F) في مأخذ الجهاز (D) (الرسم التوضيحي 2⑥).



يتوفر الجهاز على نظام شحن ذكي يحول دون شحن البطارية بشكل مفرط.

3. أدخل وحدة التغذية في مصدر الكهرباء الحائطي (G) (الرسم التوضيحي 2⑥).



- أثناء عملية الشحن سيومض مؤشر LED الخاص بالشحن (C) بانتظام. إذا كانت البطارية مشحونة تماماً فستختلف دورة وميض المؤشر الضوئي ( 10 ومضات / توقف مرة).
- يستغرق شحن البطارية بالكامل ما يصل إلى 2 ساعة.

## التشغيل بالبطارية

1. شغل الجهاز من خلال الضغط على مفتاح التشغيل/الإيقاف، ثم قم بإيقافه بعد الانتهاء من الاستخدام (الرسم التوضيحي 3⑥/3⑦).



- بعد شحن البطارية بشكل كامل، يمكنك استعمال الجهاز بدون طاقة كهربائية لمدة تصل إلى 100 دقيقة. وسيتم الوصول إلى هذا الحد بعد حوالي 5 - 10 دورات شحن.
- اتّباع العناية الكافية بشفرة القص يؤثر بشكل جد سلبي على مدة استعمالها.

## التشغيل بالكهرباء



**تنبيه! الأضرار الناجمة عن استخدام الجهاز مع وحدة التغذية الكهربائية المركبة بشكل دائم (التشغيل بالكهرباء).**  
 تشغيل الجهاز بوحدة التغذية الكهربائية المركبة بشكل دائم (التشغيل بالكهرباء) غير مותר. كل التوصيل الكهربائي الخاص بوحدة التغذية الكهربائية غير مصمم لتحمل التشغيل المستمر للماكينة.  
 ▶ ينصح باستخدام التشغيل بالكهرباء لفترة قصيرة، في حالة فراغ شحن البطارية.

## الاستخدام

## الحلاقة باستعمال الرووس المخصصة لضبط مستوى طول الشعر

- يمكنك أيضاً استعمال الجهاز مع أحد الرووس المخصصة لضبط مستوى طول الشعر.
- ▶ لإعداد طول القص يمكنك تعديل الرأس المخصص لضبط طول الشعر على خمسة مستويات متدرجة.
  - ▶ فكلما تم إدخال الرأس المخصص لضبط طول الشعر أكثر، كان مستوى طول الشعر أقصر.



من الممكن أن يتم تعديل طول الشعر من 3 مم (الرسم التوضيحي 5⑤) حتى 6 مم (الرسم التوضيحي 5⑥).

## تركيب / إزالة الرأس المخصص لضبط طول الشعر

1. قم بدفع الرأس المخصص لضبط طول الشعر فوق شفرة القص باتجاه السهم إلى أن يستقر في مكانه (الرسم التوضيحي 4④).
2. يمكنك إزالة الرأس المخصص لضبط طول الشعر فيما بعد من خلال سحبه باتجاه السهم (الرسم التوضيحي رقم 4④).

## العناية بالجهاز



**تحذير! خطر الإصابة وحوادث أضرار مادية نتيجة الاستخدام غير اللائق.**  
 ▶ أطفئ الجهاز قبل بدء أي أعمال نظافة أو صيانة وافصله عن التيار الكهربائي.

## تنظيف وصيانة الجهاز



**خطر! صفقات كهربائية ناجمة عن تسرب السوائل.**  
 ▶ لا تغطس الجهاز في الماء!  
 ▶ احرص على عدم تسرب أي سوائل إلى داخل الجهاز.  
 ▶ لا تقم بتوصيل الجهاز بالتيار الكهربائي إلا بعد التأكد من جفافه بشكل تام.



**تنبيه! أضرار ناجمة عن مواد كيميائية قوية.**  
 استخدام المواد الكيميائية القوية قد يؤدي إلى إلحاق أضرار بالجهاز وملحقاته.  
 ▶ لا تستعمل أي مواد مذيبة أو مصفرة.  
 ▶ لا تستخدم سوى مواد التنظيف وزيتوت وشرقات القص التي ينصح الصانع باستعمالها.



يمكنك الحصول على الملحقات أو قطع الغيار لدى بائع المحلي أو من خلال مركز الخدمة خاصتنا.

- ▶ بعد كل استعمال، قم بإزالة الرأس المخصص لضبط مستوى طول الشعر (الرسم التوضيحي 4④) ثم قم بإدارة شفرة القص وإخراجها من الغطاء الخارجي (الرسم التوضيحي 6⑥). استعمل فرشاة التنظيف لإزالة بقايا الشعر من فتحات الغطاء الخارجي للجهاز ومن شفرة القص (الرسم التوضيحي رقم 7).
- ▶ استعمل قطعة قماش ناعمة ومبللة قليلاً لتنظيف الجهاز.
- ▶ نظّف شفرة القص بواسطة بخاخة التنظيف.

## التخلص من الجهاز

- تنبيه! إمكانية حدوث أضرار بيئية في حالة عدم التخلص من الجهاز بشكل سليم.
- احرص على إفراغ شحنة البطارية قبل التخلص منها!
  - التخلص من الجهاز بشكل مناسب يحافظ على البيئة ويحول دون تعرض الإنسان والبيئة لأي أضرار محتملة.



عند التخلص من الأجهزة الكهربائية غير المستعملة، احرص على احترام المقتضيات القانونية الجاري بها العمل.

**معلومات خاصة بالتخلص من الأجهزة الكهربائية والإلكترونية في الاتحاد الأوروبي:**



يخضع التخلص من الأجهزة الكهربائية داخل الاتحاد الأوروبي لمجموعة من القوانين المحلية التي تركز على التوجيه الأوربي IEC/2012/19 الخاص بالأجهزة الكهربائية والإلكترونية الغتية. ويحظر هذا التوجيه رمي الجهاز مع النفايات البلدية أو المنزلية. يمكنك التخلص مجاناً من الجهاز بوحدة من نقاط جمع الأجهزة التابعة للبلدية أو بمركز من مراكز إعادة تدوير النفايات. يتشكل تغليف الجهاز من مواد قابلة لإعادة التدوير. يرجى التخلص من هذه المواد بشكل يتوافق مع معايير البيئة وأخذها إلى مراكز إعادة التدوير.

استخدم زيت سفرات القص لتزيت الشفرة (الرسم التوضيحي رقم 8).

- من المهم أن تقوم بتزيت طقم قص الشعر بشكل منتظم لضمان جودة قص عالية لمدة طويلة.
- قم بتغيير شفرة القص إذا لاحظت أن أداءها قد تراجع بعد مدة استعمال طويلة رغم تنظيفها وتزيتها بشكل منتظم.



## استبدال شفرة القص

- اضغط على شفرة قص الشعر في الاتجاه المعاكس لغطاء الجهاز (الرسم التوضيحي رقم 6). أفضل شفرة قص الشعر عن الجهاز.
- لإعادة شفرة القص لوضعها الأصلي، قم بتثبيت المشبك الخلفي بفتحة التثبيت المتواجدة بالغطاء الخارجي واضغط على الشفرة إلى أن يستقر وضعها بالجهاز (الرسم التوضيحي 6).

## معالجة المشاكل

### شفرة القص لا تقص بشكل جيد أو تشد الشعر.

السبب: شفرة القص متسخة أو متآكلة.

- نظف ورتب شفرة القص (الرسم التوضيحي 7/8)، في حالة استمرار المشكلة، قم باستبدال الشفرة.

### إصابة البشرة

السبب: الضغط الممارس على البشرة كبير جداً.

- قلص الضغط عند القص بالقرب من الجلد.

السبب: شفرة قص تالفة.

- تأكد من عدم تلف أطراف الأسنان عند الاستخدام وطم بتغيير شفرة القص إذا اقتضى الأمر ذلك.

### مدة خدمة البطارية قصيرة جداً.

السبب: شفرة القص وفتحة غطاء الجهاز متسختان.

- قم بتنظيف وتزيت طقم القص (الرسم التوضيحي 7/8).

السبب: البطارية متآكلة.

- استبدل البطارية من مركز الخدمة.

### مؤشر الشحن لا يضيء.

السبب: مدخل الجهاز متسخ.

- قم بتنظيف مدخل الجهاز (D).

السبب: لم يتم إيقاف تشغيل الجهاز.

- قم بإيقاف الجهاز من خلال الضغط على مفتاح التشغيل/إيقاف التشغيل (الرسم التوضيحي رقم 3).

السبب: خلل بالتغذية الكهربائية.

- تأكد من أن وحدة التغذية الكهربائية موصولة بمصدر التيار الكهربائي.
- افحص كبل التيار الكهربائي للتأكد من سلامته.

في حالة عدم تمكك من إزالة الخلل رغم اتباع هذه الإرشادات، يرجى الاتصال بمركز خدمة الزبائن التابع لنا. لا تحاول أبداً إصلاح الجهاز بنفسك!



WAHL MOSER® ermila®

WAHL GmbH · Roggenbachweg 9 · D-78089 Unterkirnach · Germany

## EG-KONFORMITÄTSERKLÄRUNG

Wir

WAHL GmbH  
Roggenbachweg 9  
D-78089 Unterkirnach  
Germany

erklären in alleiniger Verantwortung, dass das Produkt

**Haarschneidemaschine / Tierhaarschneidemaschine Typ 1586, 1886 mit AC/DC Adapter 6000**

übereinstimmt mit den Bestimmungen der Richtlinien

2006/42/EC	Machinery Directive including amendments
2014/30/EU	Electromagnetic Compatibility Directive including amendments
2009/125/EC	Ecodesign Directive / 2013-08-23
2011/65/EC	RoHS Directive / 2013-01-02

und übereinstimmt mit den einzelstaatlichen Normen, durch die die folgenden harmonisierten Normen umgesetzt werden.

EN 60 335-1:2012 + A11:2014  
EN 60 335-2-8:2003 + A1:2005 + A2:2008

EN 55 014-1:2006 + A1:2009 + A2:2011  
EN 55 014-2:2015  
EN 61 000-3-2:2014  
EN 61 000-3-3:2013  
EN 61 000-6-2:2005  
EN 61 000-6-3:2007 + A1:2011

EN 62 233:2008

Die Konformitätsbewertung erfolgt nach Modul A.

Jahr in dem das CE Zeichen angebracht wurde: 2016

Unterkirnach, 2016-07-12

Stephen Gunson  
(Geschäftsführer)

Unterkirnach, 2016-07-12

Verantwortlich für die technische Dokumentation  
Heinrich Schwer  
(Leiter Entwicklung)

WAHL GmbH  
Roggenbachweg 9  
D-78089 Unterkirnach, Germany  
Telefon +49 7721 806-0  
Telefax +49 7721 806-102  
www.wahlglobal.com  
info@wahlgmbh.com

Geschäftsführer:  
Ewald Grimmessen,  
Stephen Gunson  
Sitz der Gesellschaft: Unterkirnach  
Handelsregister HRB 502147  
Amtsgericht Freiburg  
ILM 40 15110 00000 6

Volksbank eG, Villingen  
IBAN/DE 78 6549 0000 0000 0075 01  
BIC GENO DE 61193  
USt-IdNr./VAT-No.: DE 234657079

Deutsche Bank AG, Villingen  
IBAN/DE 69 6947 0039 0013 0898 00  
BIC DEUT DE 33030  
WEEE Reg.-Nr. DE 75677421



WAHL MOSER® ermila®

WAHL GmbH • Roggenbachweg 9 • D-78089 Unterkirnach • Germany

## EC DECLARATION OF CONFORMITY

We

WAHL GmbH  
Roggenbachweg 9  
D-78089 Unterkirnach  
Germany

declare under our sole responsibility that the product

**Hair clippers / animal hair clippers type 1586, 1886 with AC/DC Adapter 6000**

corresponds to the regulations of

2006/42/EC	Machinery Directive including amendments
2014/30/EU	Electromagnetic Compatibility Directive including amendments
2009/125/EC	Ecodesign Directive / 2013-08-23
2011/65/EC	RoHS Directive / 2013-01-02

and corresponds to the national standards transposing the following harmonised standards.

EN 60 335-1:2012 + A1:2014  
EN 60 335-2-8:2003 + A1:2005 + A2:2008

EN 55 014-1:2006 + A1:2009 + A2:2011  
EN 55 014-2:2015  
EN 61 000-3-2:2014  
EN 61 000-3-3:2013  
EN 61 000-6-2:2005  
EN 61 000-6-3:2007 + A1:2011

EN 62 233:2008

The conformity assessment follows Module A.

Year in which CE mark was affixed: 2016

Unterkirnach, 2016-07-12

Stephen Gunson  
(Managing Director)

Unterkirnach, 2016-07-12

Responsible for the technical documentation  
Heinrich Schwer  
(Manager R&D)

WAHL GmbH  
Roggenbachweg 9  
D-78089 Unterkirnach, Germany  
Telefon +49 7721 806-0  
Telefax +49 7721 806-102  
www.wahlglobal.com  
info@wahlgmbh.com

Geschäftsführer:  
Ewald Grimmeisen,  
Stephen Gunson  
Sitz der Gesellschaft: Unterkirnach  
Handelsregister HRB 602147  
Amtsgericht Freiburg  
ILM 40 15110 00000 6

Volksbank eG, Villingen  
IBAN/DE: 78 6949 0000 0000 0075 01  
BIC: GENO DE 611531  
USt-IdNr./VAT-No.: DE 234657079

Deutsche Bank AG, Villingen  
IBAN/DE: 69 6947 0039 0013 0898 00  
BIC: DEUT DE 33 3303  
WEEE Reg.-Nr.: DE 75677421